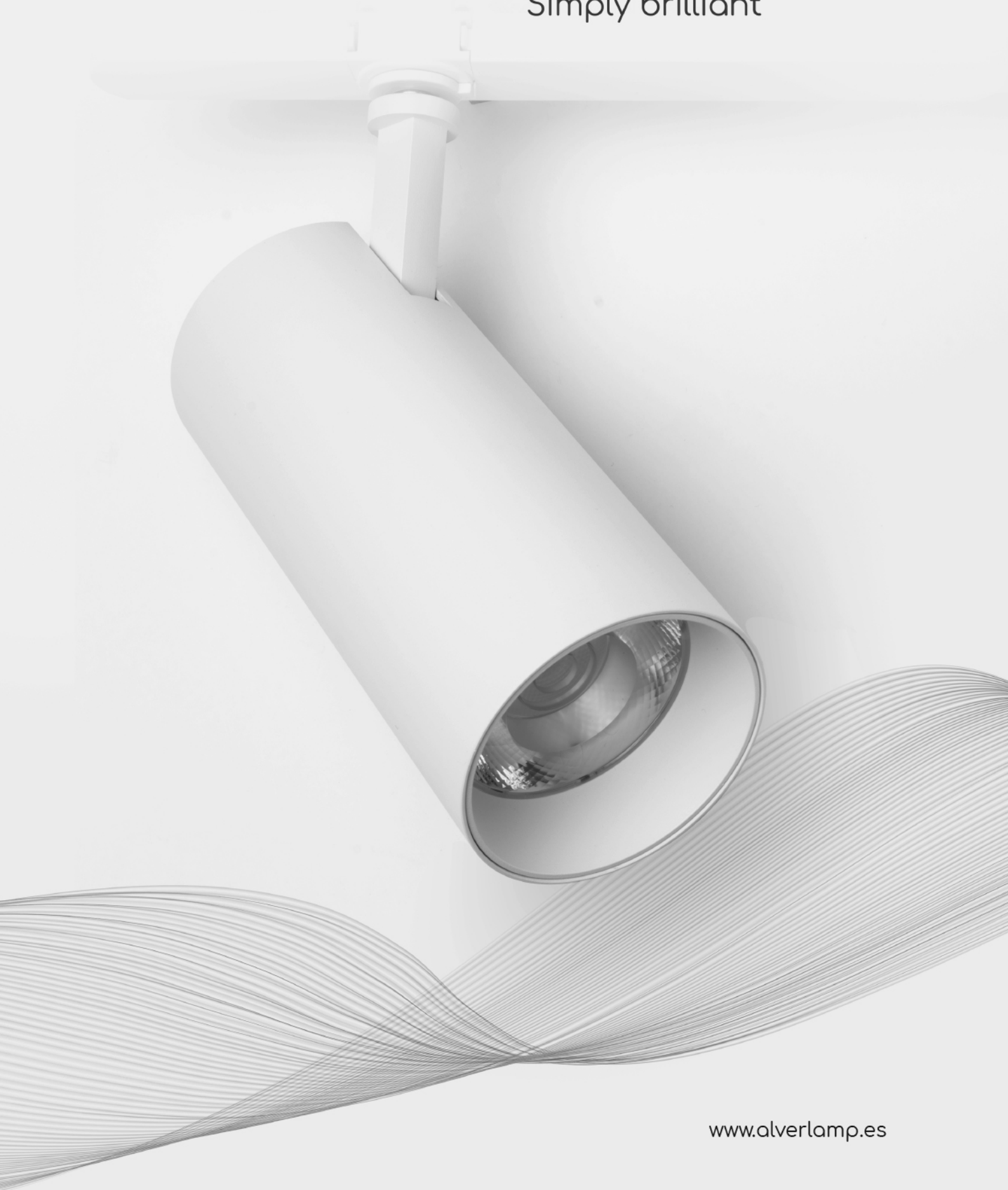


alverlamp

Simply brilliant



www.alverlamp.es

CERTIFICADO DE CALIDAD, GARANTÍA, ENSAYOS I MERCADO CE

Alverlamp certifica sus iluminaciones a través de laboratorios con acreditación ENAC, realizando todos los ensayos necesarios de seguridad eléctrica, mecánica, compatibilidad y eficiencia energética, de acuerdo con las normas UNE-EN 60598-1:2015 y UNE-EN 60598-1:1993, garantizando así el cumplimiento de las siguientes directivas europeas y normativas armonizadas.

Normativa

Directiva de Baja tensión 2014/35/UE

Directiva de Compatibilidad Electromagnética 2014/30/UE

Directiva ROHS 2011/65/UE

Directiva de Ecodiseño 2009/125/CE

Reglamento 1194/2012

RD 154/1995

CTE: DB HE3 "Eficiencia energética en las instalaciones de iluminación"

UNE-EN 12464-1: "Iluminación de los lugares de trabajo en interiores"

RD 486/1997

RD 842/2002

Reglamento CE 145/2009

Reglamento 874/2012

Requisitos de seguridad

UNE EN 60598-1: Luminarias. Requisitos generales y ensayos

UNE EN 60598-2.1: Luminarias fijas de uso general

UNE EN 60598-2.2: Luminarias empotradas

UNE EN 60598-5: Luminarias. Requisitos particulares. Proyectores

UNE EN 62493: Evaluación de los equipos de alumbrado en relación a la exposición humana a los campos electromagnéticos

UNE EN 62471-2009: Seguridad fotobiológica de lámparas y aparatos que utilizan lámparas

IEC TS 62504: Términos y definiciones para los LED y módulos LED en iluminación en general

PNE-FprEN 62717: Módulos LED para iluminación general. Requisitos de funcionamiento

PNE-FprEN 62722-1: Características de funcionamiento de luminarias. Parte 1: Requisitos generales

PNE-FprEN 62722-2-1: Características de funcionamiento de luminarias. Parte 2: Requisitos particulares para luminarias LED

Compatibilidad Electromagnética

UNE-EN 61000-3-2. Compatibilidad electromagnética (CEM). Parte 3-2: Límites. Límites para las extensiones de corriente armónica

UNE-EN 61000-3-3. Compatibilidad electromagnética (CEM). Parte 3: Límites. Sección 3

UNE-EN 61547. Equipos para alumbrado de uso general. Requisitos de inmunidad CEM

UNE-EN 55015. Límites y métodos de medida de las características relativas a la perturbación radio eléctrica de los equipos de iluminación y similares.

Componentes de las luminarias

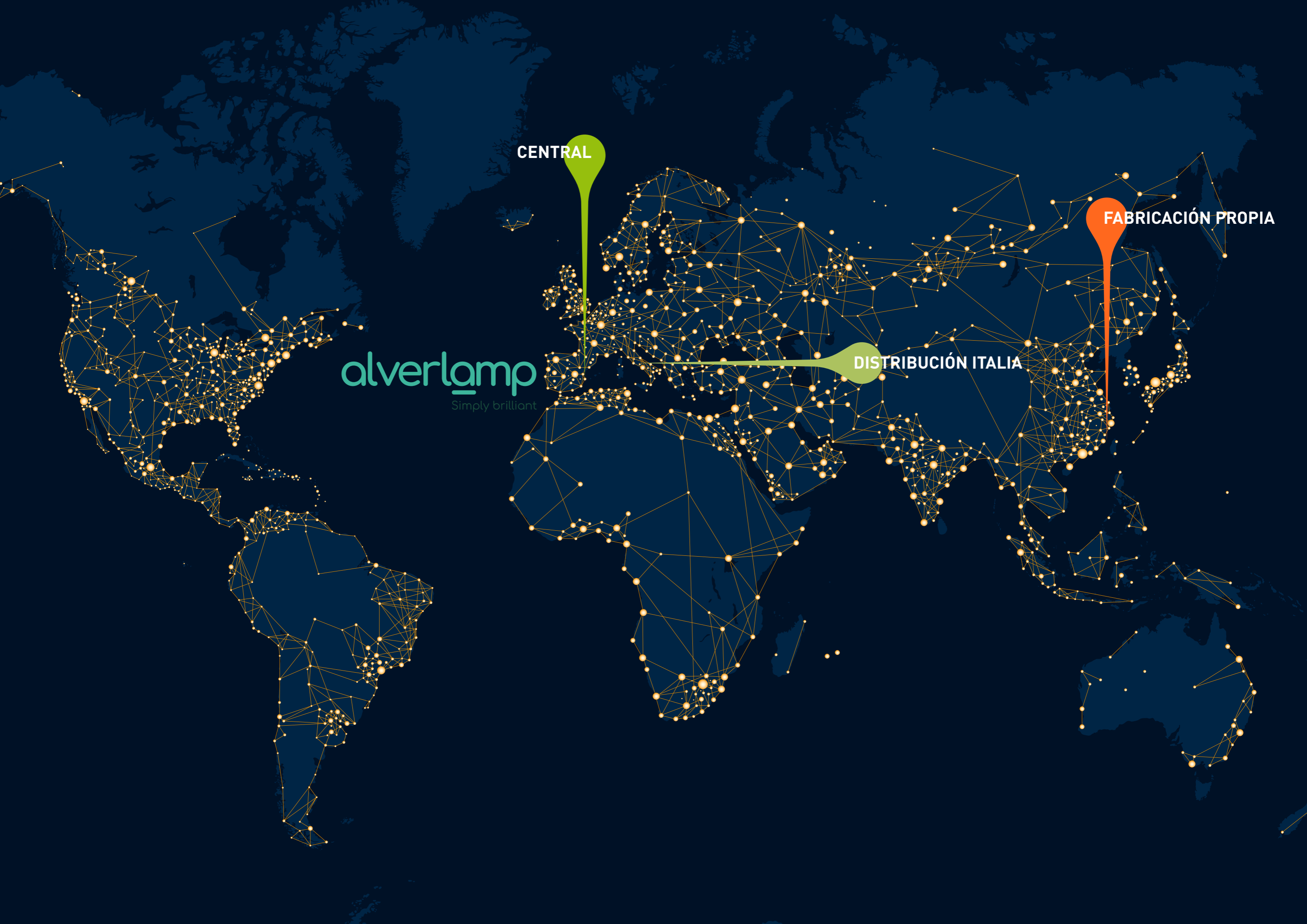
UNE-EN 62031



alverlamp

alverlamp

alverlamp
Simply brilliant



CENTRAL

alverlamp
Simply brilliant

DISTRIBUCIÓN ITALIA

FABRICACIÓN PROPIA



I+D +I y CONTROL DE CALIDAD

Nuestro departamento se centra en la investigación, el diseño y el desarrollo de nuevos productos y soluciones, así como al constante y exhaustivo control de calidad en todas las fases del proceso de fabricación.

Para ello, contamos con un gran número de herramientas específicas:

- Impresoras 3D para hacer realidad los primeros diseños y prototipos, desarrollados por ordenador, antes de llevar a cabo la producción a gran escala.
- Esfera integradora para la obtención objetiva de parámetros eléctricos, fotométricos y colorimétricos de los productos.
- Laboratorio de pruebas de IP e IK
- Equipos electrónicos de análisis, testeo, clasificación y verificación de cada uno de nuestros productos
- Láser para el marcado y la diferenciación de las referencias y números de lotes, permitiendo tener una trazabilidad total de cada producto de forma personalizada e independiente



PRODUCCIÓN

Nuestro Departamento de Producción se dedica a la constante fabricación y personalización, tanto en acabados exteriores como en opciones de regulación, de todo el material solicitado por el cliente.



LOGÍSTICA Y STOCKAGE

Con más de 3.000m² de almacén logístico, ponemos a disposición de nuestros clientes un gran número de stock de nuestro amplio catálogo, reduciendo el tiempo de servicio del producto al menor tiempo posible.



ATENCIÓN Y SERVICIO AL CLIENTE

Nuestro personal altamente cualificado ofrece a nuestros clientes un trato personalizado en cualquier pedido, consulta o solución técnica.

Nuestra red de comerciales nacionales e internacionales distribuidos por todo el país ofrecerán asesoramiento inmediato en todo el proceso de gestión de los pedidos, desde consultas de stock o precios, hasta el seguimiento del material, una vez se haya servido desde nuestros almacenes.



REQUISITOS DE ILUMINACIÓN (Norma UNE12464.1)**OFICINAS**

| ACTIVIDAD | Lumen | UGR | Ra |
|--|-------|-----|----|
| Escritura, lectura, tratamiento de datos | 500 | 19 | 80 |
| Dibujo técnico | 750 | 16 | 80 |
| Puestos de trabajo CAD | 500 | 19 | 80 |
| Salas de reuniones | 500 | 19 | 80 |
| Mostrador de recepción | 300 | 22 | 80 |
| Archivos | 200 | 25 | 80 |

EDIFICIOS EDUCATIVOS

| ACTIVIDAD | Lumen | UGR | Ra |
|-----------------------------|-------|-----|----|
| Aulas, aulas de teoría | 300 | 19 | 80 |
| Aulas para clases nocturnas | 500 | 19 | 80 |
| Sala de lectura | 500 | 19 | 80 |
| Pizarra | 500 | 19 | 80 |

BIBLIOTECAS

| ACTIVIDAD | Lumen | UGR | Ra |
|--------------------------------|-------|-----|----|
| Estanterías | 200 | 19 | 80 |
| Áreas de lectura | 500 | 19 | 80 |
| Puestos de servicio al público | 500 | 19 | 80 |

RESTAURANTES

| ACTIVIDAD | Lumen | UGR | Ra |
|-------------------------|-------|-----|----|
| Recepción, caja, buffet | 300 | 22 | 80 |
| Cocinas | 500 | 22 | 80 |
| Pasillos | 100 | 25 | 80 |

CONCEPTOS TÉCNICOS BÁSICOS DE ILUMINACIÓN**TEMPERATURA DE COLOR (CCT)**

Es la sensación de color que percibe el ojo humano ante una luz.

El color de la luz, o la temperatura de color, se mide en Kelvin (K), donde el color blanco o neutro se sitúa en los 5.500 K, que equivaldría a la luz del mediodía.

La luz con temperatura menor de 5.500K se irá haciendo más amarillenta gradualmente, hasta alcanzar tonos anaranjados y finalmente rojizos.

**¿QUÉ COLOR DEBO SELECCIONAR?****BLANCO CÁLIDO: 2500-3000K**

Luz confortable para generar un ambiente agradable en:

Dormitorios

Salones

Restaurantes

Hoteles

Halls

BLANCO NEUTRO: 4000-4500K

Se trata de un blanco puro adecuado para lugares como:

Oficinas

Centros educativos

Cocinas

Baños

Establecimientos comerciales

BLANCO FRÍO: 5500-6500K

Lugares que requieren una luz potente como:

Garajes

Almacenes

Instalaciones sanitarias

Instalaciones deportivas

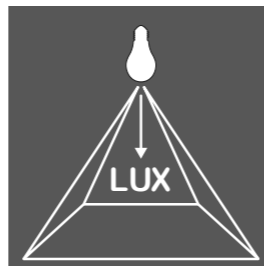
Comercios específicos

FLUJO LUMINOSO

Se mide en Lúmenes (lm) y es la potencia emitida por la fuente luminosa, en todas las direcciones del espacio, en forma de radiación luminosa sensible al ojo humano.

**ILUMINANCIA**

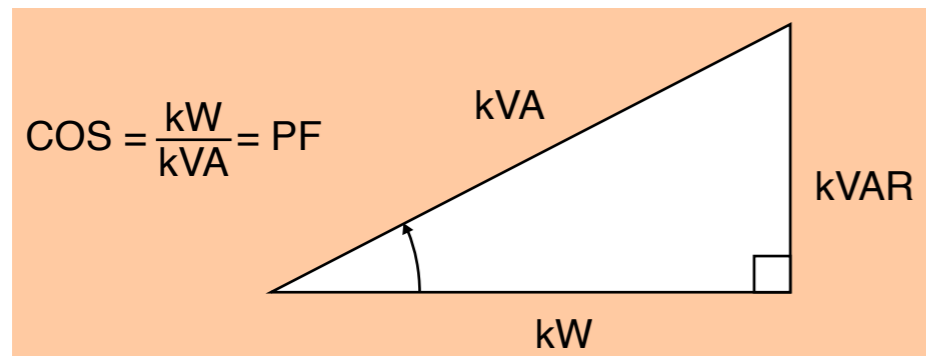
Se mide en lux (lm/m²) y es la densidad de luz sobre una superficie, es decir, mide la cantidad de flujo luminoso por unidad de superficie

**FACTOR POTENCIA**

Mide la eficiencia de consumo eléctrico a la hora de convertir este consumo en energía útil

FP="Potencia real de trabajo" / "Potencia total consumida"

Un alto factor de potencia permite una eficiente utilización de la energía, mientras que uno bajo indica una pobre utilización de la energía eléctrica.

**PARPADEO ELÉCTRICO O "FLICKER"**

Se trata de un fenómeno visual que se presenta en luminarias que no poseen una regulación de voltaje adecuada, y que están alimentados por una fuente común que a su vez alimenta otros tipos de carga, que demandan potencia en forma variable y periódica.

Si el driver presenta un porcentaje alto de flicker, puede llegar a generar irritación, distracción y problemas de salud como dolores de cabeza e incluso crisis epilépticas en las personas expuestas a las luminarias.

Con un nivel de flicker reducido o inexistente, se garantiza un confort visual que potencia la seguridad y la productividad laboral.

EFICIENCIA ENERGÉTICA

Relación entre la cantidad de luz emitida (lm) y la potencia (W) consumida para hacerlo, por eso su unidad de medida es lm/W

ÍNDICE DE REPRODUCCIÓN CROMÁTICA

El índice de reproducción cromática (CRI) es la capacidad que tiene una fuente luminosa para reproducir fielmente los colores de varios objetos en comparación con una fuente de luz natural. El rango de valores va de 0 a 100. Aconsejamos elegir una lámpara LED con un CRI > 80 para uso común y un valor más alto (>90) para circunstancias particulares, donde sea particularmente importante conseguir una luz natural, como por ejemplo en talleres de pintura o fotografía.

| | |
|-----------|---|
| 90<Ra≤100 | Muy eficiente: aplicaciones especiales indoor |
| 80<Ra≤90 | Eficiente: indoor |
| 70≤Ra≤80 | Regular: outdoor |
| Ra<70 | Deficiente: no usual en LED |

GRADO IP

Indica los grados de protección proporcionados por la envolvente contra el acceso a las partes peligrosas de cuerpos sólidos extraños y de agua.

Todos estos códigos se encuentran descritos en una norma, en la que además se indica la forma de realizar los ensayos para su verificación:

Norma UNE-EN 60529

UNE-EN 60529:2018/A2

Grados de protección proporcionados por las envolventes (Código IP)
Degrees of protection provided by enclosures (IP Code). Degrés de protection procurés par les enveloppes (Code IP).

Esta 2ª modificación es la versión oficial, en español, de la Norma Europea EN 60529:1991/A2:2013, que a su vez adopta la Norma Internacional

IEC 60529:1989/A2:2013.

Esta 2ª modificación complementa y modifica a la Norma UNE-EN 60529:2018. Esta 2ª modificación anula y sustituye a la Norma UNE.

20324:1993/1M:2014.

| Primera cifra característica | GRADO DE PROTECCIÓN | |
|------------------------------|---|--|
| | Descripción abreviada | Definición |
| 0 | No protegido | - |
| 1 | Protegido contra los cuerpos sólidos extraños superiores a Ø 50mm y mayores | El calibre-objeto de esfera Ø 50mm, no penetrará completamente |
| 2 | Protegido contra los cuerpos sólidos extraños de Ø 12,5mm y mayores | El calibre-objeto de esfera Ø 12,5mm, no penetrará completamente |
| 3 | Protegido contra los cuerpos sólidos extraños de Ø 2,5mm y mayores | El calibre-objeto de Ø 2,5mm no penetrará nada |
| 4 | Protegido contra los cuerpos sólidos extraños de Ø 1,0mm y mayores | El calibre-objeto de Ø 1,0mm no penetrará nada |
| 5 | Protegido contra el polvo | No se impide del todo la penetración del polvo, pero éste no puede penetrar en cantidades suficientes como para perjudicar el buen funcionamiento del aparato o perjudicar la seguridad |
| 6 | Totalmente protegido contra el polvo | No hay penetración de polvo |
| Segunda cifra característica | GRADO DE PROTECCIÓN | |
| | Descripción abreviada | Definición |
| 0 | No protegido | - |
| 1 | Protegido contra la caída vertical de gotas de agua | Las gotas de agua no deberán producir efectos perjudiciales |
| 2 | Protegido contra las caídas de agua verticales con una inclinación máx. de 15º de la envolvente | La caída vertical de gotas no deben producir efectos perjudiciales, cuando la envolvente está inclinada hasta 15º de cada lado de la vertical |
| 3 | Protegido contra el agua en forma de lluvia | El agua que cae en lluvia fina, en una dirección, que tenga, respecto a los dos lados de la vertical un ángulo inferior o igual a 60º, no debe producir efectos perjudiciales |
| 4 | Protegido contra proyecciones de agua | El agua proyectada sobre la envolvente desde cualquier dirección, no debe producir efectos perjudiciales |
| 5 | Protegido contra chorros de agua | El agua proyectada en chorros sobre la envolvente desde cualquier dirección, no debe producir efectos perjudiciales |
| 6 | Protegido contra fuertes chorros de agua | El agua proyectada en chorros fuertes sobre la envolvente desde cualquier dirección, no debe producir efectos perjudiciales |
| 7 | Protegido contra los efectos de la inmersión en agua | No debe ser posible que el agua penetre en cantidad perjudicial en el interior de la envolvente sumergida temporalmente en agua, con una presión y un tiempo normalizados |
| 8 | Protegida contra la inmersión prolongada | No debe ser posible que el agua penetre en cantidad perjudicial en el interior de la envolvente sumergida continuamente en agua bajo condiciones que se acordarán entre el fabricante y el usuario, pero que son más severas que para la cifra 7 |

GRADO IK

Indica el grado de protección proporcionado por la envolvente contra los impactos mecánicos nocivos, salvaguardando así los materiales o equipos en su interior.




Todos estos códigos se encuentran descritos en una norma, en la que además se indica la forma de realizar los ensayos para su verificación:

Norma UNE-EN 50102

| CÓDIGO IK | IMPACTO DE ENERGÍA | PRUEBA |
|-----------|----------------------------|---|
| 00 | Sin Proteger | Resistente contra un impacto de un objeto de 200 grs lanzado desde una distancia de 7,5 cm |
| 01 | Impacto de Energía 0.150 J | Resistente contra un impacto de un objeto de 200 grs lanzado desde una distancia de 7,5 cm |
| 02 | Impacto de Energía 0.200 J | Resistente contra un impacto de un objeto de 200 grs lanzado desde una distancia de 10 cm |
| 03 | Impacto de Energía 0.350 J | Resistente contra un impacto de un objeto de 200 grs lanzado desde una distancia de 17,5 cm |
| 04 | Impacto de Energía 0.500 J | Resistente contra un impacto de un objeto de 200 grs lanzado desde una distancia de 25 cm |
| 05 | Impacto de Energía 0.700 J | Resistente contra un impacto de un objeto de 200 grs lanzado desde una distancia de 35 cm |
| 06 | Impacto de Energía 1.00 J | Resistente contra un impacto de un objeto de 500 grs lanzado desde una distancia de 20 cm |
| 07 | Impacto de Energía 2.00 J | Resistente contra un impacto de un objeto de 500 grs lanzado desde una distancia de 40 cm |
| 08 | Impacto de Energía 5.00 J | Resistente contra un impacto de un objeto de 1.7 kg lanzado desde una distancia de 29,5 cm |
| 09 | Impacto de Energía 10.00 J | Resistente contra un impacto de un objeto de 5 kg lanzado desde una distancia de 20 cm |
| 10 | Impacto de Energía 20.00 J | Resistente contra un impacto de un objeto de 5 kg lanzado desde una distancia de 40 cm |

CLASES DE AISLAMIENTO ELÉCTRICO

El aislamiento eléctrico consiste en recubrir un elemento de una instalación eléctrica con un material que no sea conductor de la electricidad y que impida el paso de la corriente al exterior. Las clases de aislamiento que se utilizan para diferenciar entre las condiciones de conexión de protección de las tierras de los dispositivos:

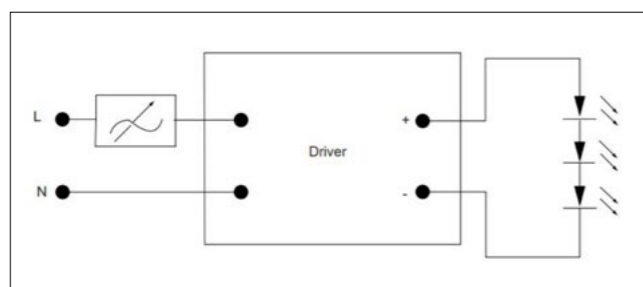
| Protección contra descargas eléctricas | | |
|--|---|--|
| Clase de seguridad | Símbolo | Protección |
| I |  | Aislamiento básico más conector protector de toma de tierra |
| II |  | Aislamiento doble o reforzado, sin provisión de toma de tierra de protección |
| III |  | Alimentación de muy baja tensión de seguridad |

TIPOS DE REGULACIONES

CORTE DE FASE

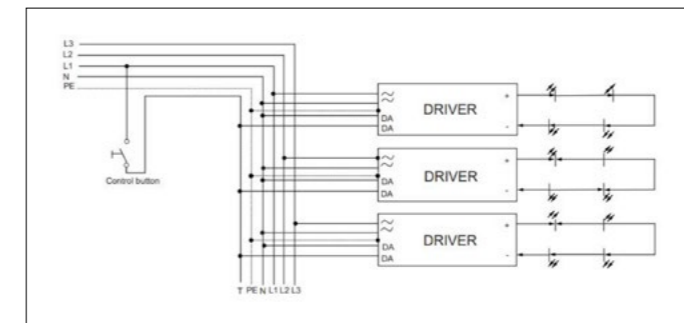
Se realiza conectando un regulador en serie entre la línea de alimentación y el equipo o luminaria.

El regulador recorta parte de la onda sinusoidal de la tensión de red y según sea el corte en menor o mayor medida se obtiene una regulación de flujo luminoso entre el 1 y el 100%



PUSH

Se regula utilizando la tensión de red como señal de control, aplicándola a través de un pulsador estándar, normalmente abierto, sin necesidad de controladores específicos. El encendido/apagado se realiza mediante una pulsación corta o “click” y la regulación del flujo luminoso, mediante la pulsación continuada



DALI

DALI es un interfaz de comunicación digital y direccional para sistemas de iluminación.

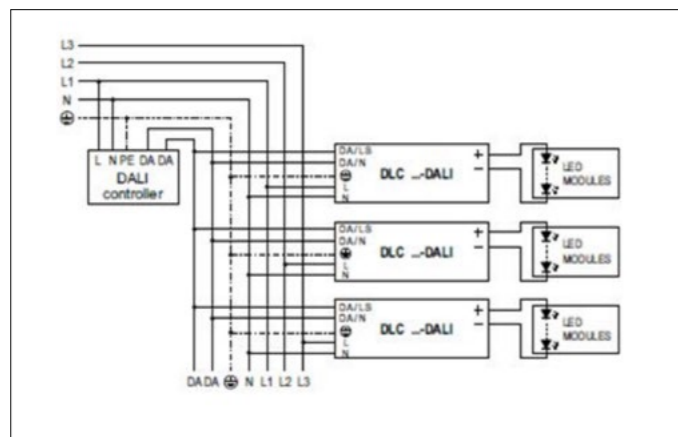
La regulación bidireccional tiene una estructura maestro-esclavo, donde la información fluye desde un controlador, que opera como maestro, hacia los equipos de iluminación que operan únicamente como esclavos, ejecutando los comandos o respondiendo a las solicitudes de información recibidas.

La comunicación mediante las señales digitales se realiza a través de una línea de control de dos hilos. Estos hilos de control pueden poseer polaridad positiva y negativa, aunque la mayoría de equipos están diseñados libres de polaridad para que la conexión sea indiferente.

No se necesitan cables especiales apantallados, pudiendo realizarse el cableado conjunto de la línea de alimentación y del DALI con una misma manguera estándar de 5 hilos.

El interfaz DALI ofrece una simplicidad de cableado así como una gran flexibilidad en el diseño de la instalación del alumbrado.

Mediante software, se pueden crear hasta 16 escenas diferentes, direccionando los equipos de forma individual hasta un máximo de 64 direcciones, por grupos hasta un máximo de 16, o de forma simultánea.



1-10V/0-10V

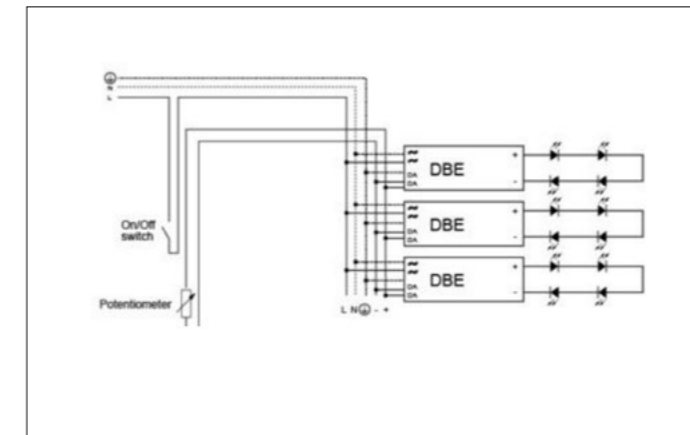
Este sistema realiza la regulación del flujo luminoso entre 1% y 100% mediante una señal analógica que llega al equipo mediante 2 hilos de control con polaridad + y -

La señal analógica tiene un valor de tensión continua entre 1 y 10V. Con señal de 1V o cortocircuitando la entrada de control del equipo se consigue el nivel









mínimo de luminosidad. Con señal de 10V o dejando la entrada de control en circuito abierto se consigue el máximo de luminosidad.

Este sistema solo regula el flujo luminoso. El encendido y apagado de la luz en cualquier punto de la regulación se realiza mediante un interruptor adicional.

La línea de control y la de alimentación se encuentran separadas eléctricamente entre sí.





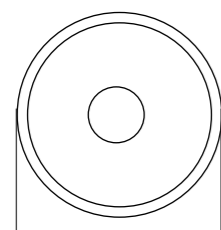
| | | |
|---------------------------------|-----|---|
| DOWNLIGHTS - PANELES | 24 |  |
| FOCOS CARRIL | 100 |  |
| APLIQUES EXTERIOR | 120 |  |
| PROYECTORES - CAMPANAS - VIALES | 186 |  |
| TIRAS DE LED - PERFILERÍA | 216 |  |
| CONECTIVIDAD | 272 |  |
| PANTALLAS - REGLETAS - TUBOS | 294 |  |
| LÁMPARAS | 314 |  |



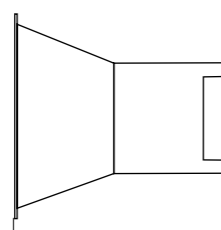
DOWNLIGHT



DOWNLIGHT EMPOTRADO ÓPTICO 6W - 12W REDONDO SIMÉTRICO



70mm
83mm
93mm
109mm



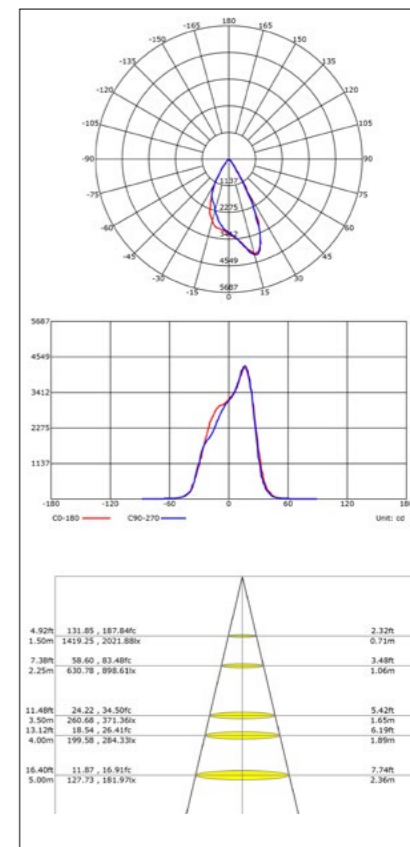
77mm
81,5mm
94,5mm
109,5mm



FUENTE DE LUZ + DRIVER

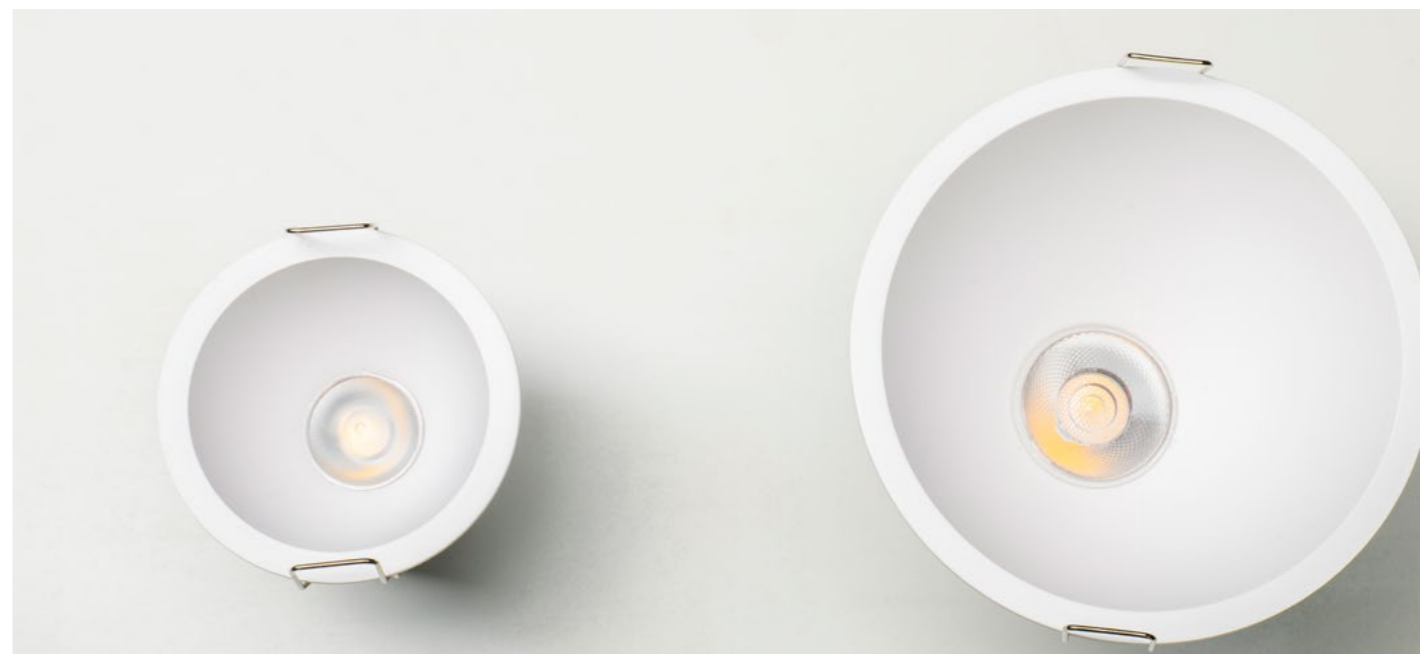
| Ref. | Watio | Lumen | CCT |
|---------|-------|-------|-------|
| LOP0627 | 6W | 696 | 2700K |
| LOP0630 | 6W | 720 | 3000K |
| LOP0640 | 6W | 768 | 4000K |
| LOP0657 | 6W | 810 | 5700K |
| LOP1227 | 12W | 1.392 | 2700K |
| LOP1230 | 12W | 1.440 | 3000K |
| LOP1240 | 12W | 1.536 | 4000K |
| LOP1257 | 12W | 1.620 | 5700K |

| REF. | COLOR | MODELO | CORTE | MEDIDAS |
|---------|----------------|--------------------|--------|----------------|
| CC065W | BLANCO TITANIO | REFLECTOR CIRCULAR | Ø65mm | Ø70 x 77mm |
| CC065R | ROJO FUEGO | REFLECTOR CIRCULAR | Ø65mm | Ø70 x 77mm |
| CC065B | NEGRO ÓNIX | REFLECTOR CIRCULAR | Ø65mm | Ø70 x 77mm |
| CC065S | GRIS PLATA | REFLECTOR CIRCULAR | Ø65mm | Ø70 x 77mm |
| CC065G | ORO VIEJO | REFLECTOR CIRCULAR | Ø65mm | Ø70 x 77mm |
| CC065K | NEGRO NEGRO | REFLECTOR CIRCULAR | Ø65mm | Ø70 x 77mm |
| CC075W | BLANCO TITANIO | REFLECTOR CIRCULAR | Ø75mm | Ø83 x 81,5mm |
| CC075R | ROJO FUEGO | REFLECTOR CIRCULAR | Ø75mm | Ø83 x 81,5mm |
| CC075B | NEGRO ÓNIX | REFLECTOR CIRCULAR | Ø75mm | Ø83 x 81,5mm |
| CC075S | GRIS PLATA | REFLECTOR CIRCULAR | Ø75mm | Ø83 x 81,5mm |
| CC075G | ORO VIEJO | REFLECTOR CIRCULAR | Ø75mm | Ø83 x 81,5mm |
| CC075K | NEGRO NEGRO | REFLECTOR CIRCULAR | Ø75mm | Ø83 x 81,5mm |
| CC085W | BLANCO TITANIO | REFLECTOR CIRCULAR | Ø85mm | Ø93 x 94,5mm |
| CC085R | ROJO FUEGO | REFLECTOR CIRCULAR | Ø85mm | Ø93 x 94,5mm |
| CC085B | NEGRO ÓNIX | REFLECTOR CIRCULAR | Ø85mm | Ø93 x 94,5mm |
| CC085S | GRIS PLATA | REFLECTOR CIRCULAR | Ø85mm | Ø93 x 94,5mm |
| CC085G | ORO VIEJO | REFLECTOR CIRCULAR | Ø85mm | Ø93 x 94,5mm |
| CC085K | NEGRO NEGRO | REFLECTOR CIRCULAR | Ø85mm | Ø93 x 94,5mm |
| CC0100W | BLANCO TITANIO | REFLECTOR CIRCULAR | Ø100mm | Ø109 x 109,5mm |
| CC0100R | ROJO FUEGO | REFLECTOR CIRCULAR | Ø100mm | Ø109 x 109,5mm |
| CC0100B | NEGRO ÓNIX | REFLECTOR CIRCULAR | Ø100mm | Ø109 x 109,5mm |
| CC0100S | GRIS PLATA | REFLECTOR CIRCULAR | Ø100mm | Ø109 x 109,5mm |
| CC0100G | ORO VIEJO | REFLECTOR CIRCULAR | Ø100mm | Ø109 x 109,5mm |
| CC0100K | NEGRO NEGRO | REFLECTOR CIRCULAR | Ø100mm | Ø109 x 109,5mm |

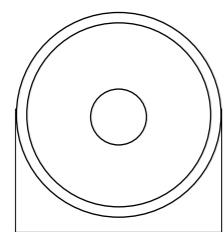


*REGULACIÓN OPCIONAL MEDIANTE DISPOSITIVO TRIAC, 1/10V, DALI, RF, BLUETOOTH **CASAMBI**

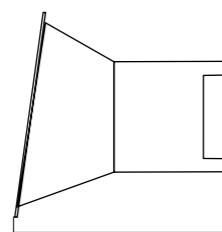
EN 55015:2013+A1:2015
EN 61547:2009
EN 61000-3-2:2014
EN 61000-3-3:2013
EN 60598-2-5:2015
EN 60598-1:2015
IEC 62321-4:2013+AMD1:2017, IEC 62321-5:2013
IEC 62321-6:2015, IEC 62321-7-1:2015
IEC 62321-7-2:2017, IEC 62321-8:2017



DOWNLIGHT EMPOTRADO ÓPTICO 6W REDONDO ASIMÉTRICO



84mm
93mm



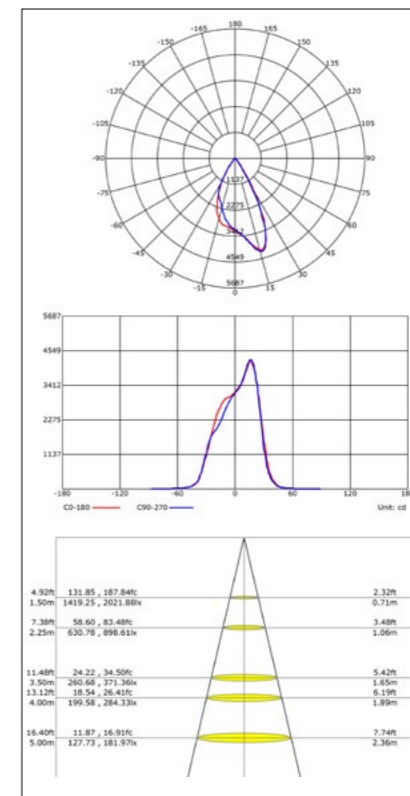
86,2mm
98,5mm

FUENTE DE LUZ + DRIVER

| Ref. | Watio | Lumen | CCT |
|---------|-------|-------|-------|
| LOP0627 | 6W | 696 | 2700K |
| LOP0630 | 6W | 720 | 3000K |
| LOP0640 | 6W | 768 | 4000K |
| LOP0657 | 6W | 810 | 5700K |



| Ref. | Color | Modelo | Corte | Medidas |
|--------|----------------|-------------------------------|-------|-------------|
| AC075W | BLANCO TITANIO | REFLECTOR CIRCULAR ASIMÉTRICO | Ø75mm | 84 x 86,2mm |
| AC075R | ROJO FUEGO | REFLECTOR CIRCULAR ASIMÉTRICO | Ø75mm | 84 x 86,2mm |
| AC075B | NEGRO ÓNIX | REFLECTOR CIRCULAR ASIMÉTRICO | Ø75mm | 84 x 86,2mm |
| AC075S | GRIS PLATA | REFLECTOR CIRCULAR ASIMÉTRICO | Ø75mm | 84 x 86,2mm |
| AC075G | ORO VIEJO | REFLECTOR CIRCULAR ASIMÉTRICO | Ø75mm | 84 x 86,2mm |
| AC075K | NEGRO NEGRO | REFLECTOR CIRCULAR ASIMÉTRICO | Ø75mm | 84 x 86,2mm |
| AC085W | BLANCO TITANIO | REFLECTOR CIRCULAR ASIMÉTRICO | Ø85mm | 93 x 98,5mm |
| AC085R | ROJO FUEGO | REFLECTOR CIRCULAR ASIMÉTRICO | Ø85mm | 93 x 98,5mm |
| AC085B | NEGRO ÓNIX | REFLECTOR CIRCULAR ASIMÉTRICO | Ø85mm | 93 x 98,5mm |
| AC085S | GRIS PLATA | REFLECTOR CIRCULAR ASIMÉTRICO | Ø85mm | 93 x 98,5mm |
| AC085G | ORO VIEJO | REFLECTOR CIRCULAR ASIMÉTRICO | Ø85mm | 93 x 98,5mm |
| AC085K | NEGRO NEGRO | REFLECTOR CIRCULAR ASIMÉTRICO | Ø85mm | 93 x 98,5mm |



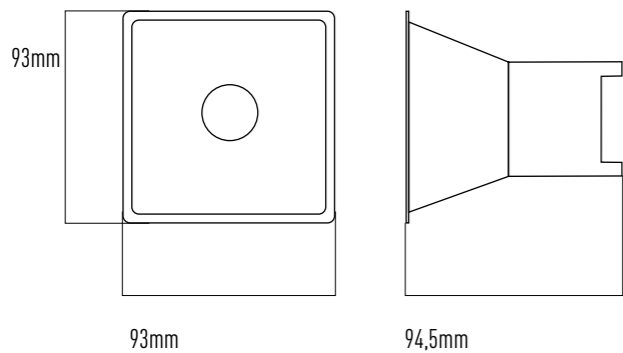
*REGULACIÓN OPCIONAL MEDIANTE DISPOSITIVO TRIAC, 1/10V, DALI, RF, BLUETOOTH **CASAMBI**



EN 55015:2013+A1:2015
 EN 61547:2009
 EN 61000-3-2:2014
 EN 61000-3-3:2013
 EN 60598-2-5:2015
 EN 60598-1:2015
 IEC 62321-4:2013+AMD1:2017, IEC 62321-5:2013
 IEC 62321-6:2015, IEC 62321-7-1:2015
 IEC 62321-7-2:2017, IEC 62321-8:2017

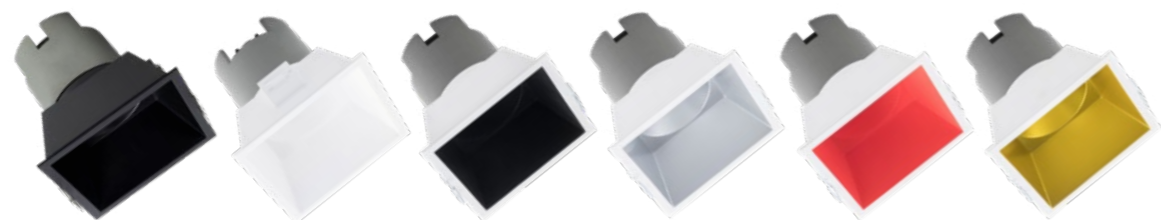


DOWNLIGHT EMPOTRADO ÓPTICO 12W CUADRADO SIMÉTRICO

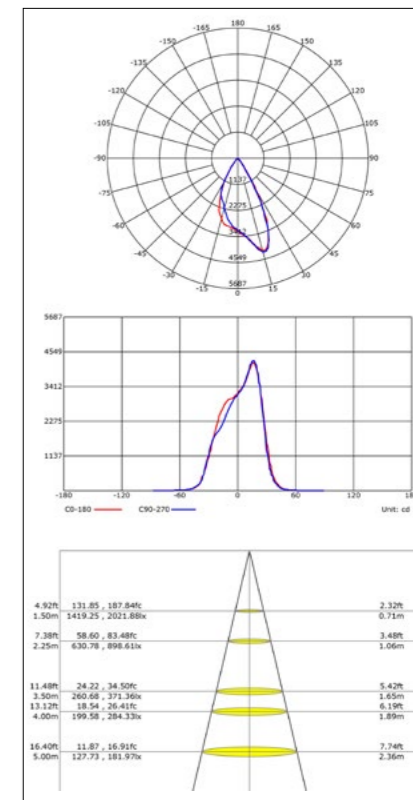


FUENTE DE LUZ + DRIVER

| Ref. | Watio | Lumen | CCT |
|---------|-------|-------|-------|
| LOP1227 | 12W | 1.392 | 2700K |
| LOP1230 | 12W | 1.440 | 3000K |
| LOP1240 | 12W | 1.536 | 4000K |
| LOP1257 | 12W | 1.620 | 5700K |



| Ref. | Color | Modelo | Corte | Medidas |
|--------|----------------|--------------------|-----------|------------------|
| SS085W | BLANCO TITANIO | REFLECTOR CUADRADO | 85 x 85mm | 93 x 93 x 94,5mm |
| SS085R | ROJO FUEGO | REFLECTOR CUADRADO | 85 x 85mm | 93 x 93 x 94,5mm |
| SS085B | NEGRO ÓNIX | REFLECTOR CUADRADO | 85 x 85mm | 93 x 93 x 94,5mm |
| SS085S | GRIS PLATA | REFLECTOR CUADRADO | 85 x 85mm | 93 x 93 x 94,5mm |
| SS085G | ORO VIEJO | REFLECTOR CUADRADO | 85 x 85mm | 93 x 93 x 94,5mm |
| SS085K | NEGRO NEGRO | REFLECTOR CUADRADO | 85 x 85mm | 93 x 93 x 94,5mm |

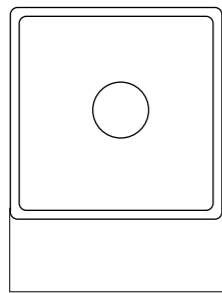


*REGULACIÓN OPCIONAL MEDIANTE DISPOSITIVO TRIAC, 1/10V, DALI, RF, BLUETOOTH **CASAMBI**

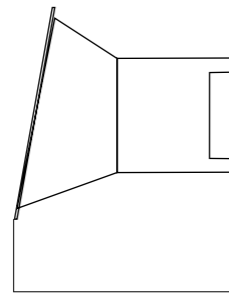
EN 55015:2013+A1:2015
 EN 61547:2009
 EN 61000-3-2:2014
 EN 61000-3-3:2013
 EN 60598-2-5:2015
 EN 60598-1:2015
 IEC 62321-4:2013+AMD1:2017, IEC 62321-5:2013
 IEC 62321-6:2015, IEC 62321-7-1:2015
 IEC 62321-7-2:2017, IEC 62321-8:2017



DOWNLIGHT EMPOTRADO ÓPTICO 6W CUADRADO ASIMÉTRICO



93mm



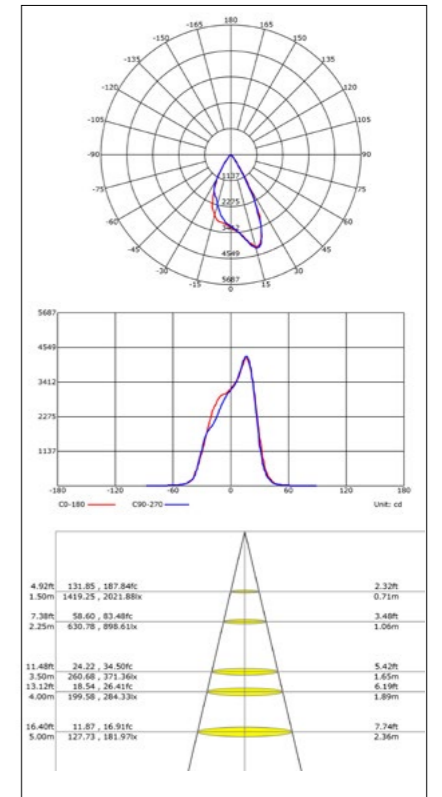
98.4mm

FUENTE DE LUZ + DRIVER

| Ref. | Watio | Lumen | CCT |
|---------|-------|-------|-------|
| LOP0627 | 6W | 696 | 2700K |
| LOP0630 | 6W | 720 | 3000K |
| LOP0640 | 6W | 768 | 4000K |
| LOP0657 | 6W | 810 | 5700K |



| Ref. | Color | Modelo | Corte | Medidas |
|--------|----------------|-------------------------------|-----------|--------------|
| AS085W | BLANCO TITANIO | REFLECTOR CUADRADO ASIMÉTRICO | 85 x 85mm | 93x93x98,4mm |
| AS085R | ROJO FUEGO | REFLECTOR CUADRADO ASIMÉTRICO | 85 x 85mm | 93x93x98,4mm |
| AS085B | NEGRO ÓNIX | REFLECTOR CUADRADO ASIMÉTRICO | 85 x 85mm | 93x93x98,4mm |
| AS085S | GRIS PLATA | REFLECTOR CUADRADO ASIMÉTRICO | 85 x 85mm | 93x93x98,4mm |
| AS085G | ORO VIEJO | REFLECTOR CUADRADO ASIMÉTRICO | 85 x 85mm | 93x93x98,4mm |
| AS085K | NEGRO NEGRO | REFLECTOR CUADRADO ASIMÉTRICO | 85 x 85mm | 93x93x98,4mm |

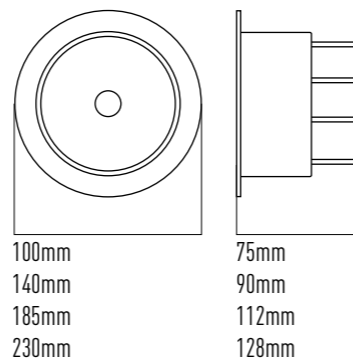


*REGULACIÓN OPCIONAL MEDIANTE DISPOSITIVO TRIAC, 1/10V, DALI, RF, BLUETOOTH **CASAMBI**

EN 55015:2013+A1:2015
 EN 61547:2009
 EN 61000-3-2:2014
 EN 61000-3-3:2013
 EN 60598-2-5:2015
 EN 60598-1:2015
 IEC 62321-4:2013+AMD1:2017, IEC 62321-5:2013
 IEC 62321-6:2015, IEC 62321-7-1:2015
 IEC 62321-7-2:2017, IEC 62321-8:2017



DOWNLIGHT EMPOTRADO IP67 REDONDO

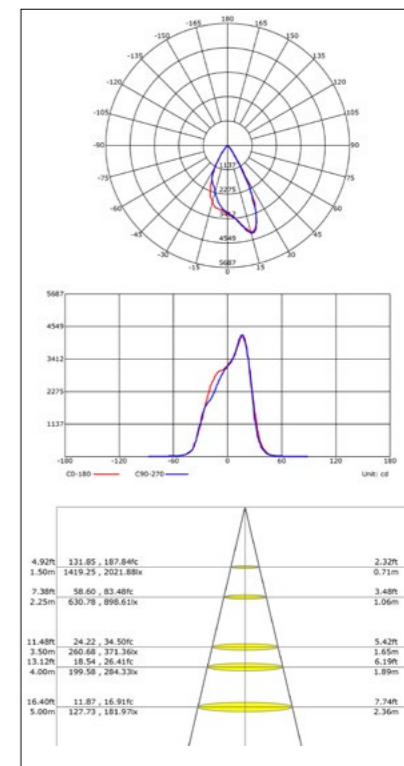
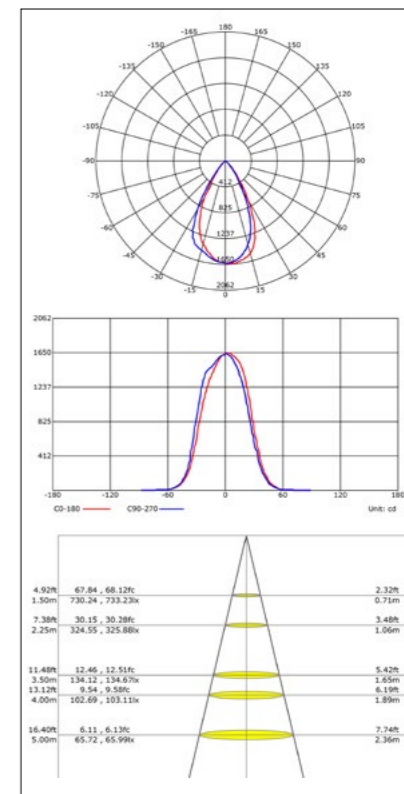


Todos los modelos tienen como opcional el reflector en color, negro, oro, rojo, plata y cromo

| | ● | ● | ● | ● | ● |
|-----|-----------|-----------|-----------|-----------|-----------|
| 10W | CCP6710CB | CCP6710CG | CCP6710CR | CCP6710CS | CCP6710CC |
| 20W | CCP6720CB | CCP6720CG | CCP6720CR | CCP6720CS | CCP6720CC |
| 30W | CCP6730CB | CCP6730CG | CCP6730CR | CCP6730CS | CCP6730CC |
| 40W | CCP6740CB | CCP6740CG | CCP6740CR | CCP6740CS | CCP6740CC |



| Ref. | Watio | Lumen | CCT | Medida | Corte | Color |
|-----------|-------|--------|-------|--------------|-------|-------|
| LOP671030 | 10W | 1200lm | 3000K | Ø100 x 75mm | Ø90 | White |
| LOP671040 | 10W | 1280lm | 4000K | Ø100 x 75mm | Ø90 | White |
| LOP671057 | 10W | 1350lm | 5700K | Ø100 x 75mm | Ø90 | White |
| LOP672030 | 20W | 2400lm | 3000K | Ø140 x 90mm | Ø130 | White |
| LOP672040 | 20W | 2560lm | 4000K | Ø140 x 90mm | Ø130 | White |
| LOP672057 | 20W | 2700lm | 5700K | Ø140 x 90mm | Ø130 | White |
| LOP673030 | 30W | 3600lm | 3000K | Ø185 x 112mm | Ø170 | White |
| LOP673040 | 30W | 3840lm | 4000K | Ø185 x 112mm | Ø170 | White |
| LOP673057 | 30W | 4050lm | 5700K | Ø185 x 112mm | Ø170 | White |
| LOP674030 | 40W | 4800lm | 3000K | Ø230 x 128mm | Ø200 | White |
| LOP674040 | 40W | 5120lm | 4000K | Ø230 x 128mm | Ø200 | White |
| LOP674057 | 40W | 5400lm | 5700K | Ø230 x 128mm | Ø200 | White |

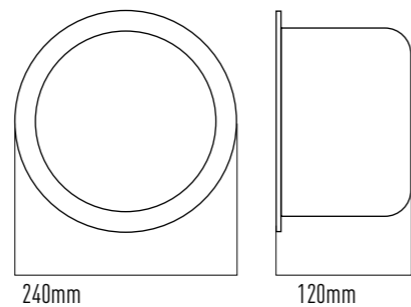


*REGULACIÓN OPCIONAL MEDIANTE DISPOSITIVO TRIAC, 1/10V, DALI, RF, BLUETOOTH **CASAMBI**

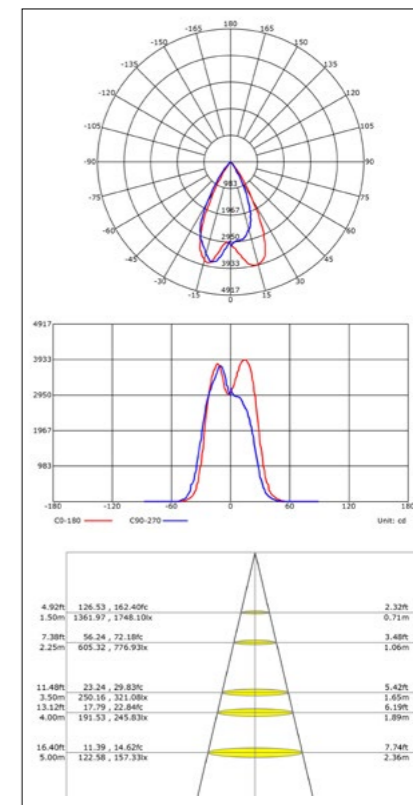
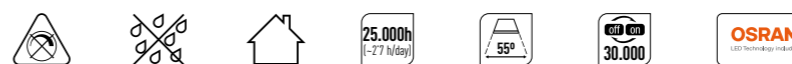
EN 55015:2013+A1:2015
 EN 61547:2009
 EN 61000-3-2:2014
 EN 61000-3-3:2013
 EN 60598-2-5:2015
 EN 60598-1:2015
 IEC 62321-4:2013+AMD1:2017, IEC 62321-5:2013
 IEC 62321-6:2015, IEC 62321-7-1:2015
 IEC 62321-7-2:2017, IEC 62321-8:2017

DOWNLIGHT RETAIL

EMPOTRADO REDONDO GRAN POTENCIA

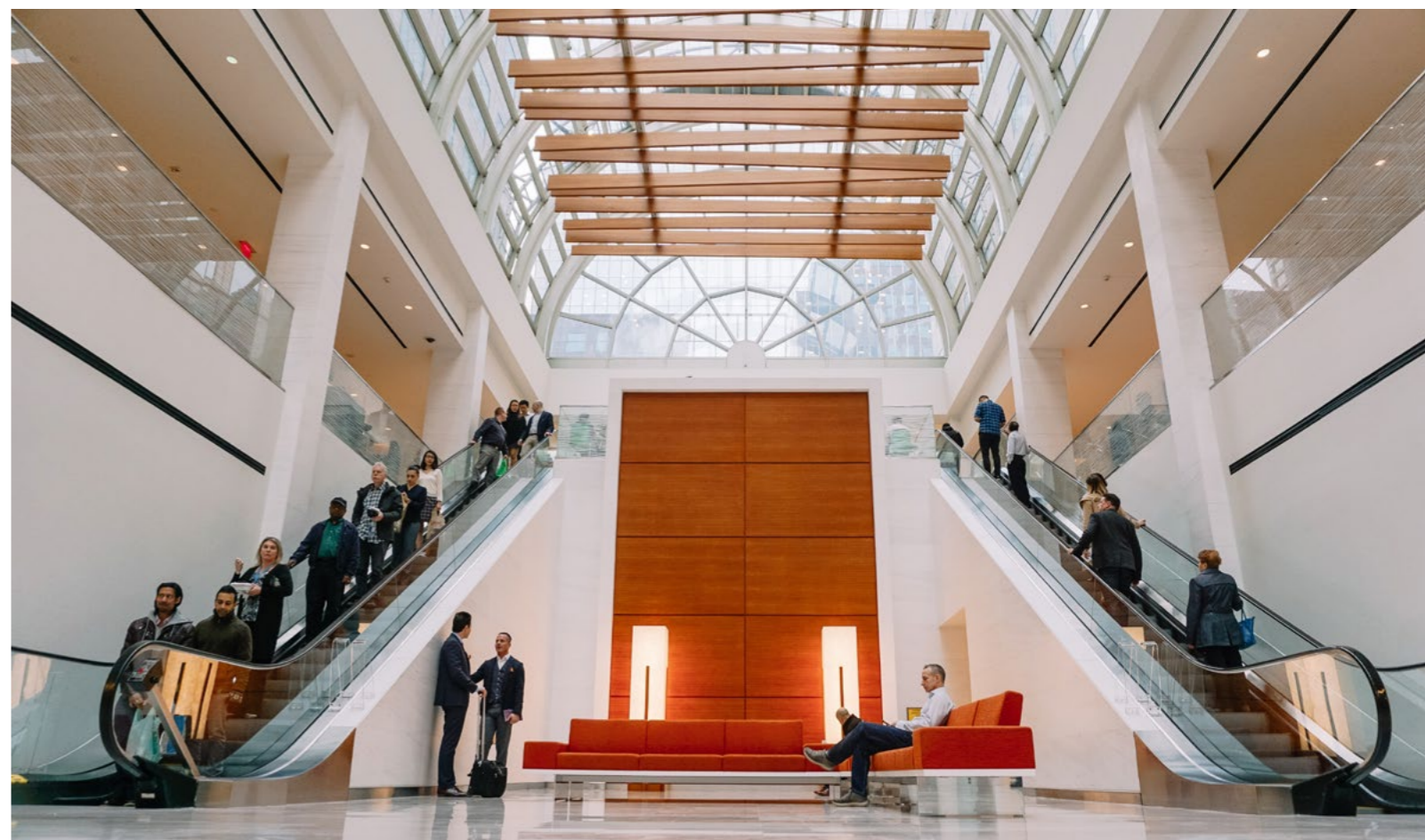


| Ref. | Watio | Lumen | CCT | Medida | Corte |
|----------|-------|-------|-------|--------------|--------|
| LD50RF30 | 50W | 6.700 | 3000K | Ø240 x 120mm | Ø205mm |
| LD50RF40 | 50W | 7.000 | 4000K | Ø240 x 120mm | Ø205mm |



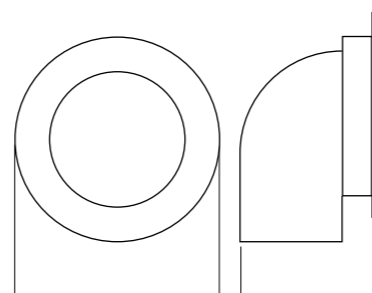
*REGULACIÓN OPCIONAL MEDIANTE DISPOSITIVO TRIAC, 1/10V, DALI, RF, BLUETOOTH **CASAMBI**

EN 55015:2013+A1:2015
 EN 61547:2009
 EN 61000-3-2:2014
 EN 61000-3-3:2013
 EN 60598-2-5:2015
 EN 60598-1:2015
 IEC 62321-4:2013+AMD1:2017, IEC 62321-5:2013
 IEC 62321-6:2015, IEC 62321-7-1:2015
 IEC 62321-7-2:2017, IEC 62321-8:2017



DOWNLIGHT RETAIL

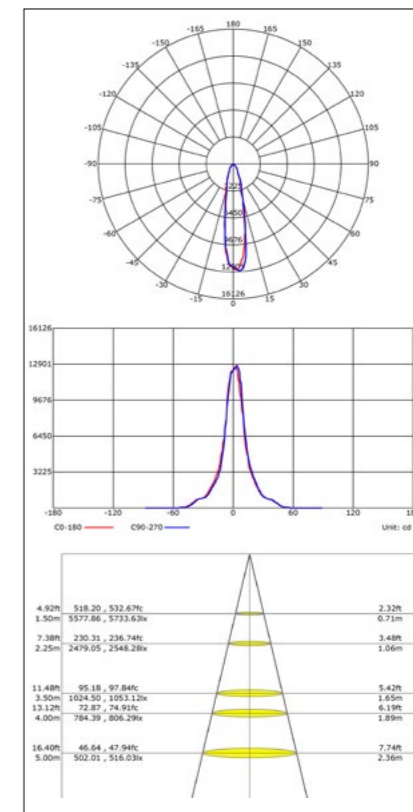
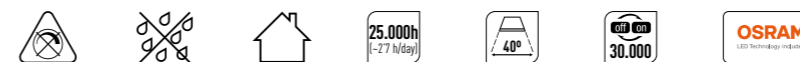
EMPOTRADO REDONDO DIRECCIONAL



165mm
190mm

143mm
155mm

| Ref. | Watio | Lumen | CCT | Medida | Corte |
|-----------|-------|-------|-------|---------------|--------|
| LDF20CB30 | 20W | 2.400 | 3000K | Ø165 x 143 mm | Ø155mm |
| LDF20CB40 | 20W | 2.560 | 4000K | Ø165 x 143 mm | Ø155mm |
| LDF40CB30 | 40W | 4.800 | 3000K | Ø190 x 155 mm | Ø170mm |
| LDF40CB40 | 40W | 5.120 | 4000K | Ø190 x 155 mm | Ø170mm |



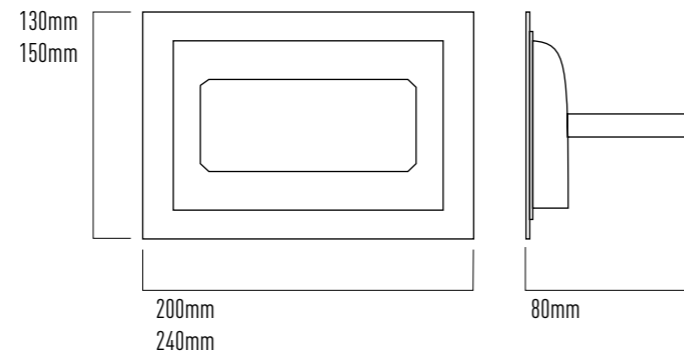
*REGULACIÓN OPCIONAL MEDIANTE DISPOSITIVO TRIAC, 1/10V, DALI, RF, BLUETOOTH **CASAMBI**

EN 55015:2013+A1:2015
 EN 61547:2009
 EN 61000-3-2:2014
 EN 61000-3-3:2013
 EN 60598-2-5:2015
 EN 60598-1:2015
 IEC 62321-4:2013-AMD1:2017, IEC 62321-5:2013
 IEC 62321-6:2015, IEC 62321-7-1:2015
 IEC 62321-7-2:2017, IEC 62321-8:2017

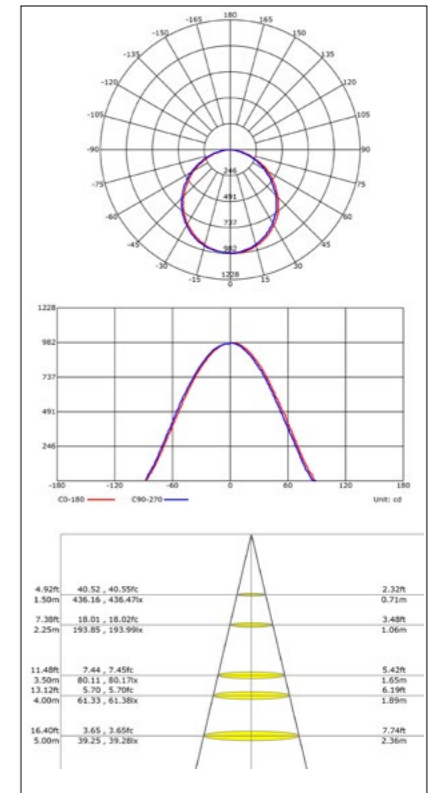


DOWNLIGHT RETAIL

EMPOTRADO RECTANGULAR DIRECCIONAL



| Ref. | Watio | Lumen | CCT | Medida | Corte |
|------------|-------|-------|-------|------------------|-------------|
| LDR30RB30 | 30W | 3.600 | 3000K | 200 x 130 x 80mm | 185 x 110mm |
| LDR30RB40 | 30W | 3.840 | 4000K | 200 x 130 x 80mm | 185 x 110mm |
| LDR30RB40X | 30W | 3.840 | 4000K | 240 x 150 x 80mm | 225 x 125mm |



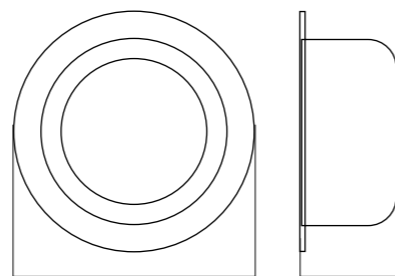
*REGULACIÓN OPCIONAL MEDIANTE DISPOSITIVO TRIAC, 1/10V, DALI, RF, BLUETOOTH **CASAMBI**

- EN 55015:2013+A1:2015
- EN 61547:2009
- EN 61000-3-2:2014
- EN 61000-3-3:2013
- EN 60598-2-5:2015
- EN 60598-1:2015
- IEC 62321-4:2013+AMD1:2017, IEC 62321-5:2013
- IEC 62321-6:2015, IEC 62321-7-1:2015
- IEC 62321-7-2:2017, IEC 62321-8:2017



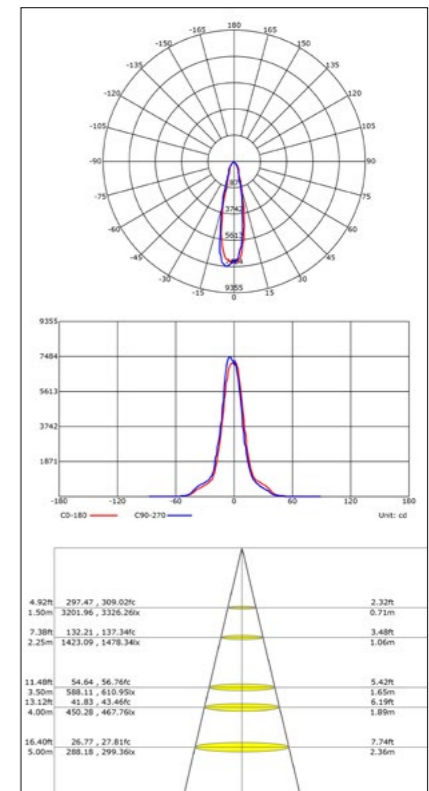
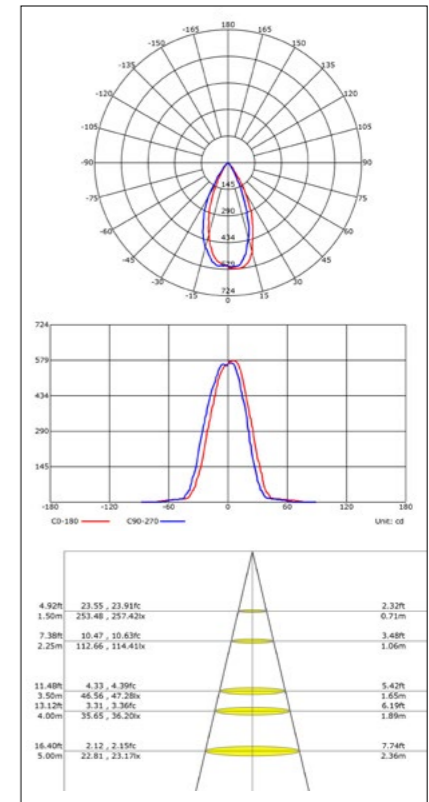
DOWNLIGHT RETAIL

EMPOTRADO REDONDO BASCULANTE



| | |
|-------|-------|
| 55mm | 45mm |
| 90mm | 65mm |
| 110mm | 85mm |
| 135mm | 110mm |

| Ref. | Watio | Lumen | CCT | Medida | Corte |
|----------|-------|-------|-------|---------------|--------|
| LD03RB30 | 3,5W | 420 | 3000K | Ø55 x 45 mm | Ø50mm |
| LD03RB40 | 3,5W | 448 | 4000K | Ø55 x 45 mm | Ø50mm |
| LD08RB30 | 8W | 960 | 3000K | Ø90 x 65 mm | Ø75mm |
| LD08RB40 | 8W | 1.024 | 4000K | Ø90 x 65 mm | Ø75mm |
| LD15RB30 | 12W | 1.440 | 3000K | Ø110 x 85 mm | Ø95mm |
| LD15RB40 | 12W | 1.536 | 4000K | Ø110 x 85 mm | Ø95mm |
| LD25RB30 | 20W | 2.400 | 3000K | Ø135 x 110 mm | Ø120mm |
| LD25RB40 | 20W | 2.560 | 4000K | Ø135 x 110 mm | Ø120mm |

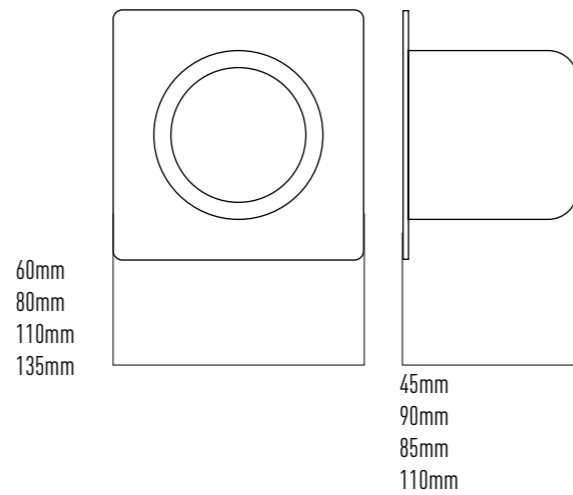


*REGULACIÓN OPCIONAL MEDIANTE DISPOSITIVO TRIAC, 1/10V, DALI, RF, BLUETOOTH **CASAMBI**

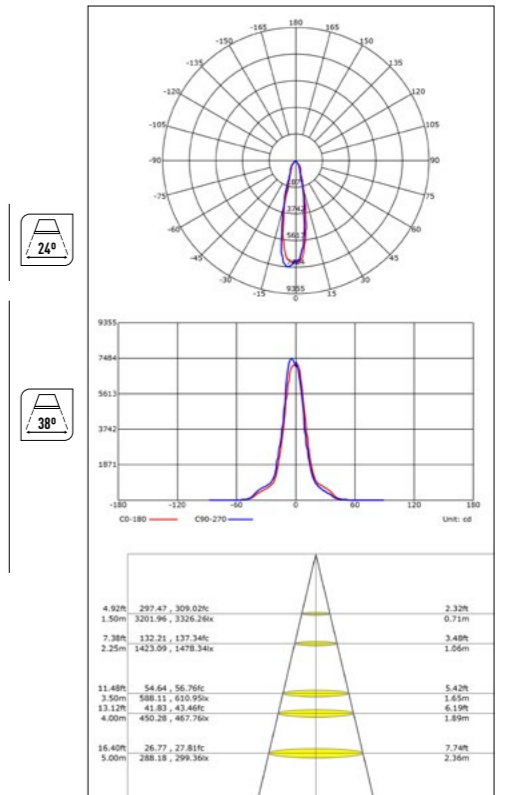
EN 55015:2013+A1:2015
 EN 61547:2009
 EN 61000-3-2:2014
 EN 61000-3-3:2013
 EN 60598-2-5:2015
 EN 60598-1:2015
 IEC 62321-4:2013+AMD1:2017, IEC 62321-5:2013
 IEC 62321-6:2015, IEC 62321-7-1:2015
 IEC 62321-7-2:2017, IEC 62321-8:2017

DOWNLIGHT RETAIL

EMPOTRADO CUADRADO BASCULANTE



| Ref. | Watio | Lumen | CCT | Medida | Corte |
|----------|-------|-------|-------|-------------------|--------|
| LD03CB30 | 3,5W | 420 | 3000K | 60 x 60 x 45mm | Ø50mm |
| LD03CB40 | 3,5W | 448 | 4000K | 60 x 60 x 45mm | Ø50mm |
| LD08CB30 | 8W | 960 | 3000K | 80 x 80 x 90mm | Ø75mm |
| LD08CB40 | 8W | 1.024 | 4000K | 80 x 80 x 90mm | Ø75mm |
| LD15CB30 | 12W | 1.440 | 3000K | 110 x 110 x 85mm | Ø95mm |
| LD15CB40 | 12W | 1.536 | 4000K | 110 x 110 x 85mm | Ø95mm |
| LD25CB30 | 20W | 2.400 | 3000K | 135 x 135 x 110mm | Ø120mm |
| LD25CB40 | 20W | 2.560 | 4000K | 135 x 135 x 110mm | Ø120mm |

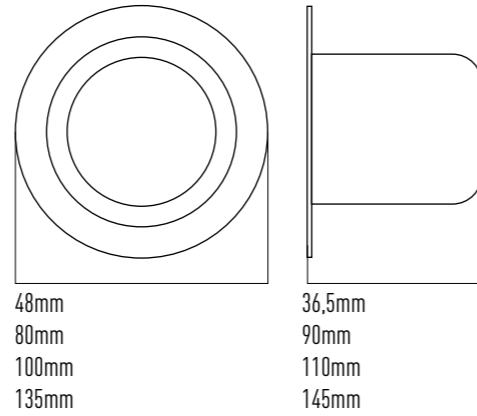


*REGULACIÓN OPCIONAL MEDIANTE DISPOSITIVO TRIAC, 1/10V, DALI, RF, BLUETOOTH **CASAMBI**

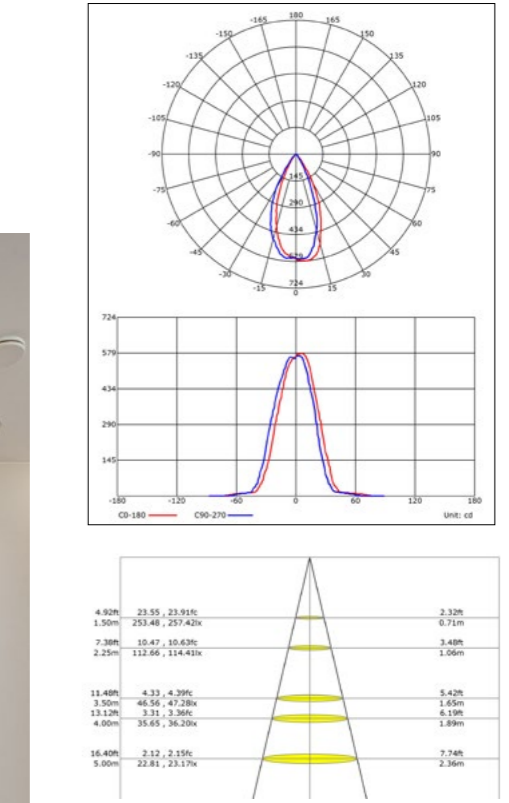
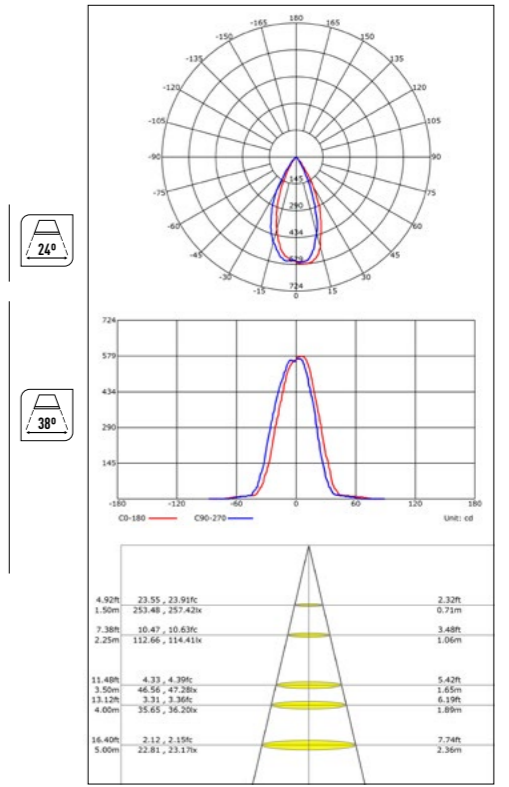
EN 55015:2013+A1:2015
EN 61547:2009
EN 61000-3-2:2014
EN 61000-3-3:2013
EN 60598-2-5:2015
EN 60598-1:2015
IEC 62321-4:2013+AMD1:2017, IEC 62321-5:2013
IEC 62321-6:2015, IEC 62321-7-1:2015
IEC 62321-7-2:2017, IEC 62321-8:2017



DOWNLIGHT RETAIL EMPOTRADO REDONDO FIJO



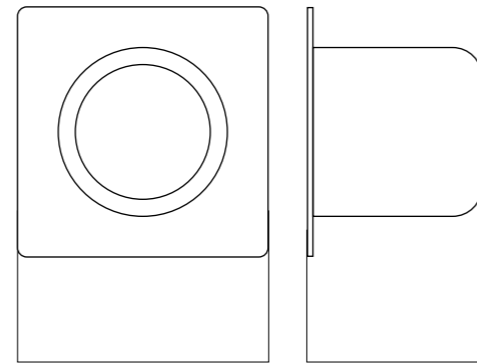
| Ref. | Watio | Lumen | CCT | Medida | Corte |
|----------|-------|-------|-------|--------------|--------|
| LD03RF30 | 3,5W | 420 | 3000K | Ø48 x 36,5mm | Ø40mm |
| LD03RF40 | 3,5W | 448 | 4000K | Ø48 x 36,5mm | Ø40mm |
| LD08RF30 | 8W | 960 | 3000K | Ø80 x 90mm | Ø70mm |
| LD08RF40 | 8W | 1.024 | 4000K | Ø80 x 90mm | Ø70mm |
| LD15RF30 | 12W | 1.440 | 3000K | Ø100 x 110mm | Ø90mm |
| LD15RF40 | 12W | 1.536 | 4000K | Ø100 x 110mm | Ø90mm |
| LD25RF30 | 20W | 2.400 | 3000K | Ø135 x 145mm | Ø115mm |
| LD25RF40 | 20W | 2.560 | 4000K | Ø135 x 145mm | Ø115mm |



*REGULACIÓN OPCIONAL MEDIANTE DISPOSITIVO TRIAC, 1/10V, DALI, RF, BLUETOOTH **CASAMBI**

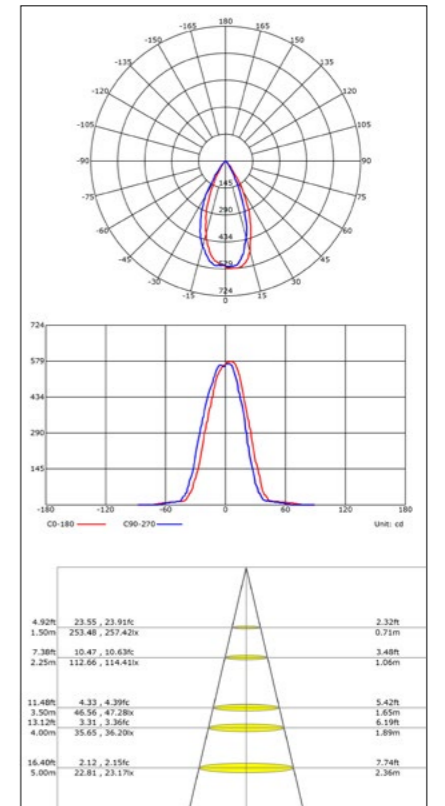
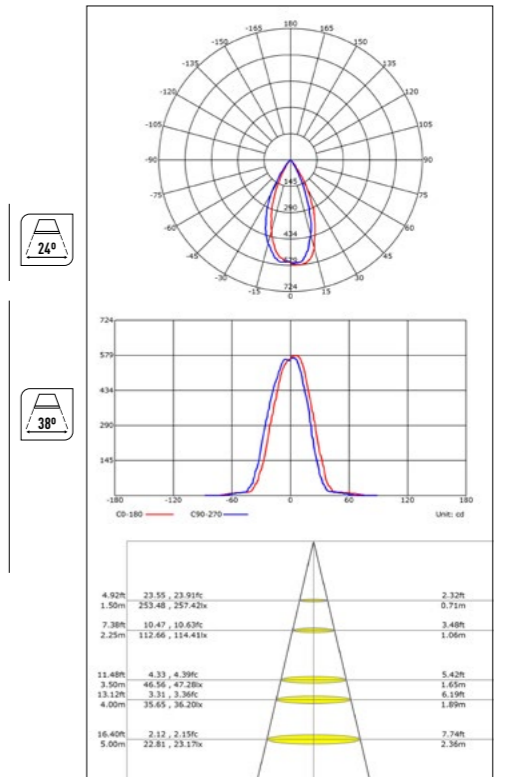
- EN 55015:2013+A1:2015
- EN 61547:2009
- EN 61000-3-2:2014
- EN 61000-3-3:2013
- EN 60598-2-5:2015
- EN 60598-1:2015
- IEC 62321-4:2013+AMD1:2017, IEC 62321-5:2013
- IEC 62321-6:2015, IEC 62321-7-1:2015
- IEC 62321-7-2:2017, IEC 62321-8:2017

DOWNLIGHT RETAIL EMPOTRADO CUADRADO FIJO



| | |
|-------|-------|
| 48mm | 36mm |
| 80mm | 90mm |
| 100mm | 110mm |
| 135mm | 145mm |

| Ref. | Watio | Lumen | CCT | Medida | Corte |
|----------|-------|-------|-------|-------------------|--------|
| LD03CF30 | 3.5W | 420 | 3000K | 48 x 48 x 36mm | Ø40mm |
| LD03CF40 | 3.5W | 448 | 4000K | 48 x 48 x 36mm | Ø40mm |
| LD08CF30 | 8W | 960 | 3000K | 80 x 80 x 90mm | Ø70mm |
| LD08CF40 | 8W | 1.024 | 4000K | 80 x 80 x 90mm | Ø70mm |
| LD15CF30 | 12W | 1.440 | 3000K | 100 x 100 x 110mm | Ø90mm |
| LD15CF40 | 12W | 1.536 | 4000K | 100 x 100 x 110mm | Ø90mm |
| LD25CF30 | 20W | 2.400 | 3000K | 135 x 135 x 145mm | Ø115mm |
| LD25CF40 | 20W | 2.560 | 4000K | 135 x 135 x 145mm | Ø115mm |

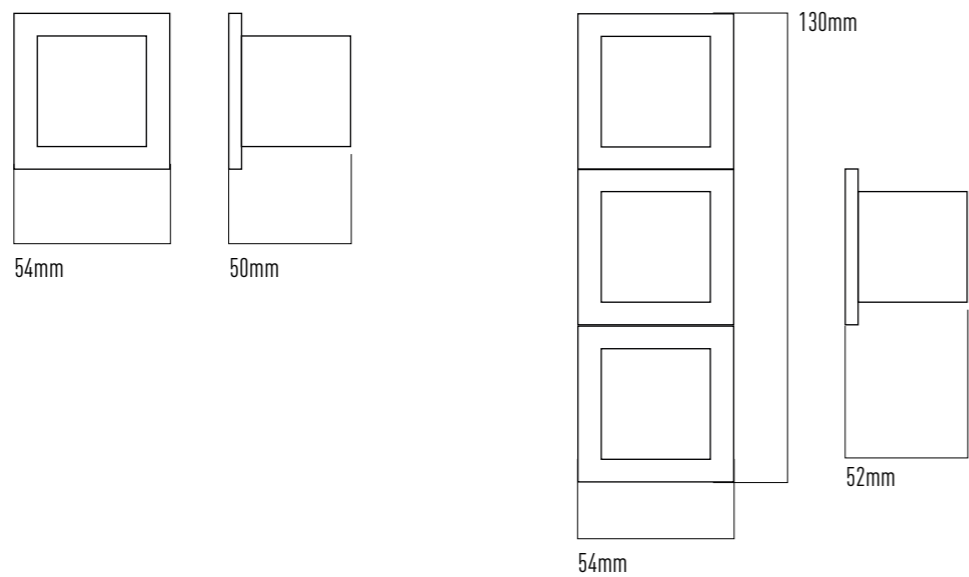


*REGULACIÓN OPCIONAL MEDIANTE DISPOSITIVO TRIAC, 1/10V, DALI, RF, BLUETOOTH **CASAMBI**

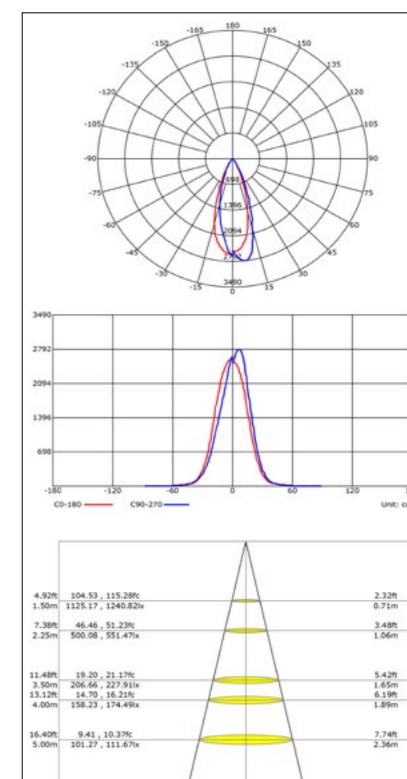
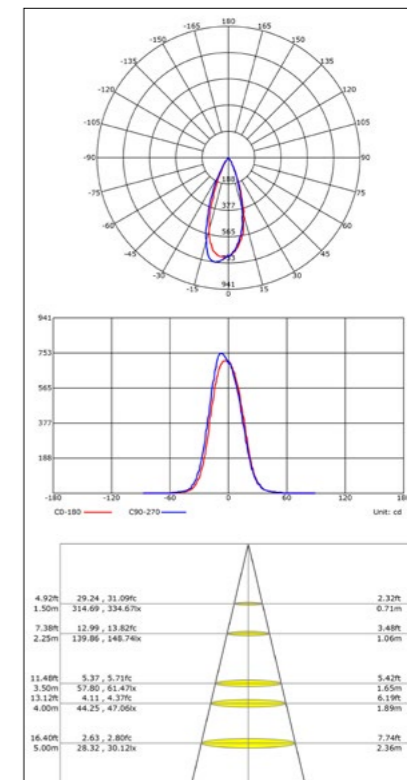
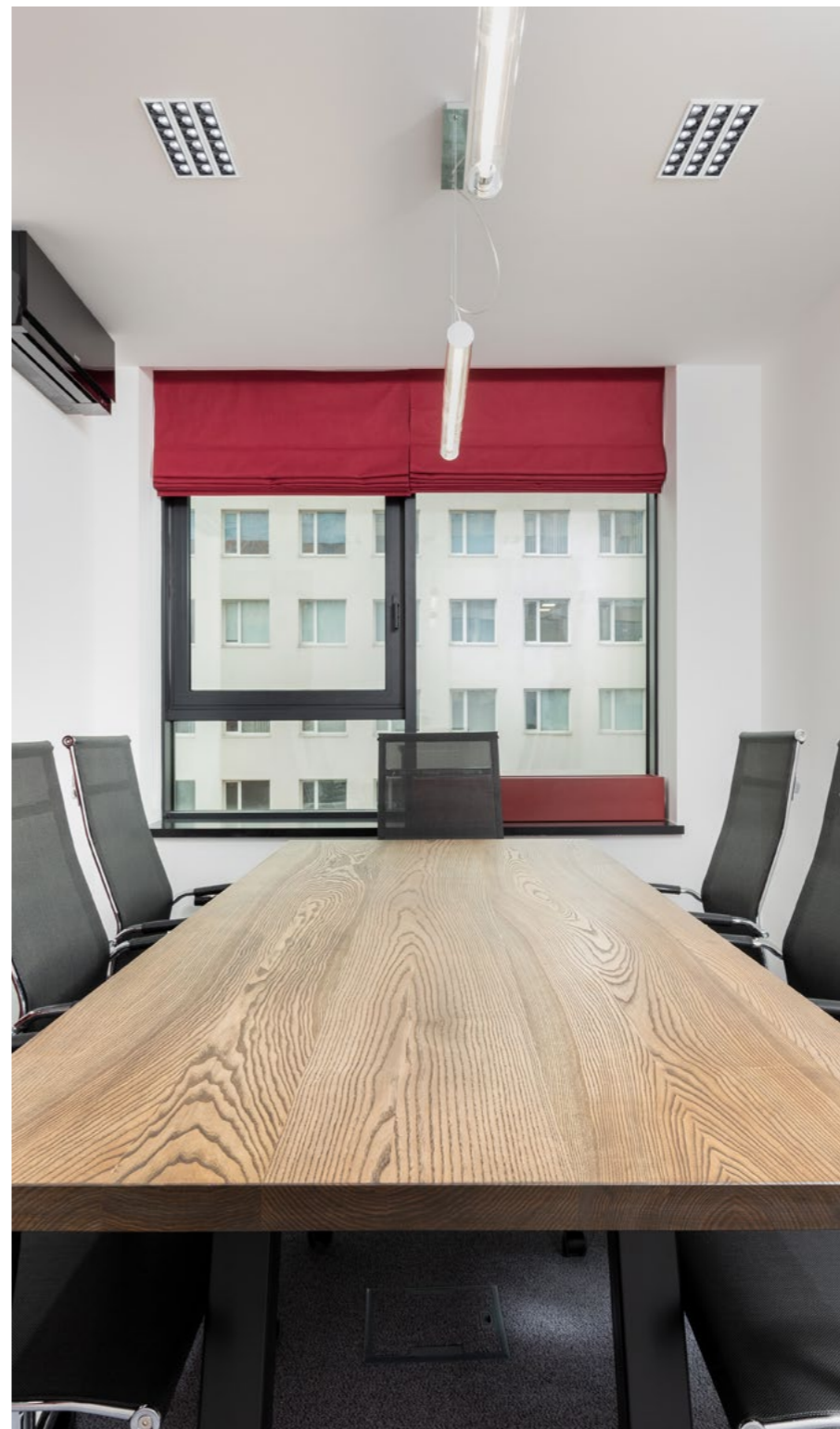
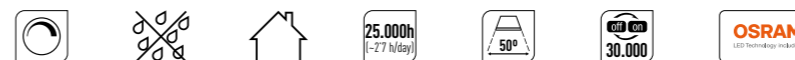
EN 55015:2013+A1:2015
 EN 61547:2009
 EN 61000-3-2:2014
 EN 61000-3-3:2013
 EN 60598-2-5:2015
 EN 60598-1:2015
 IEC 62321-4:2013+AMD1:2017, IEC 62321-5:2013
 IEC 62321-6:2015, IEC 62321-7-1:2015
 IEC 62321-7-2:2017, IEC 62321-8:2017

DOWNLIGHT

DOWNLIGHT LINEAL EMPOTRADO



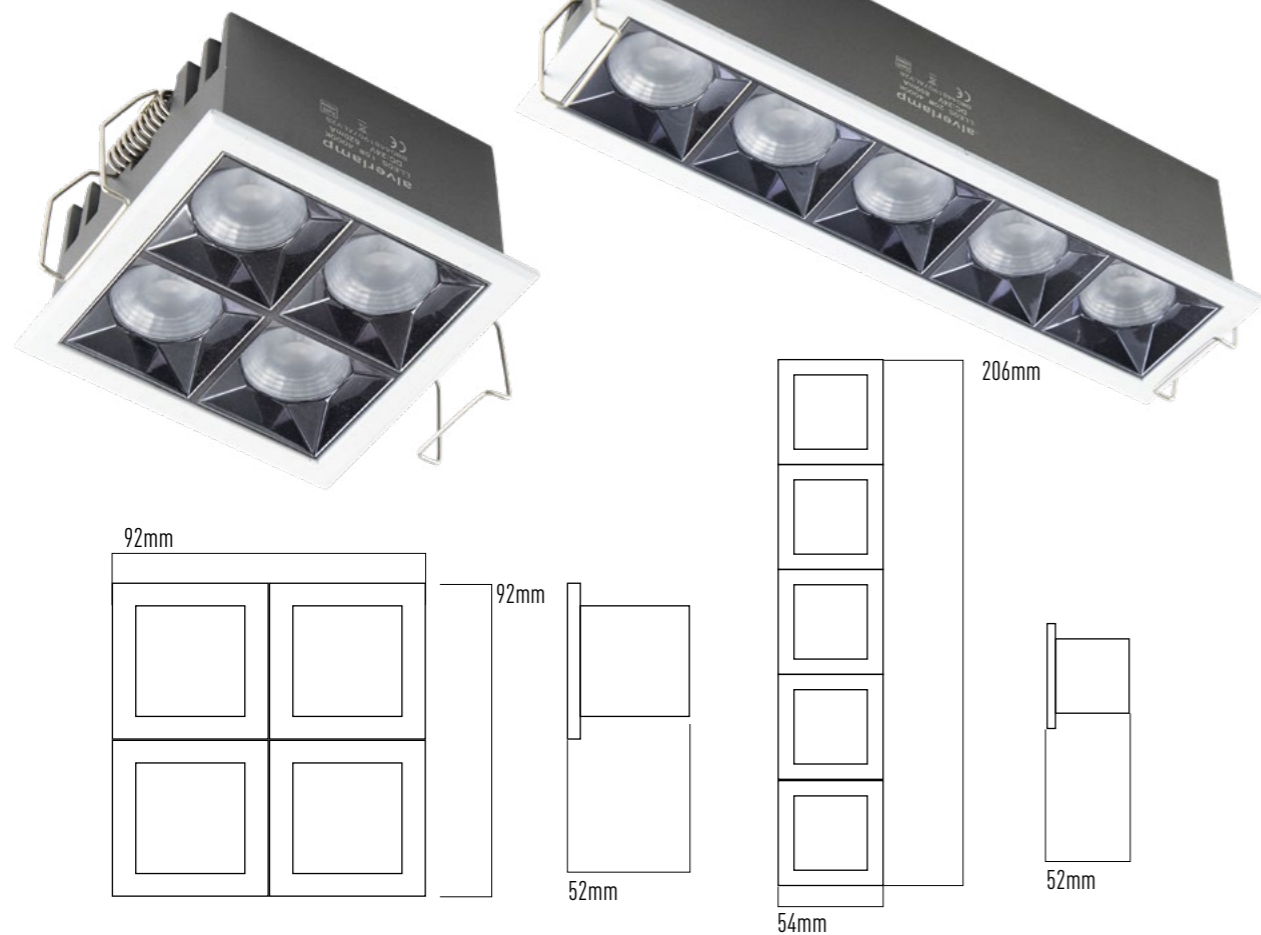
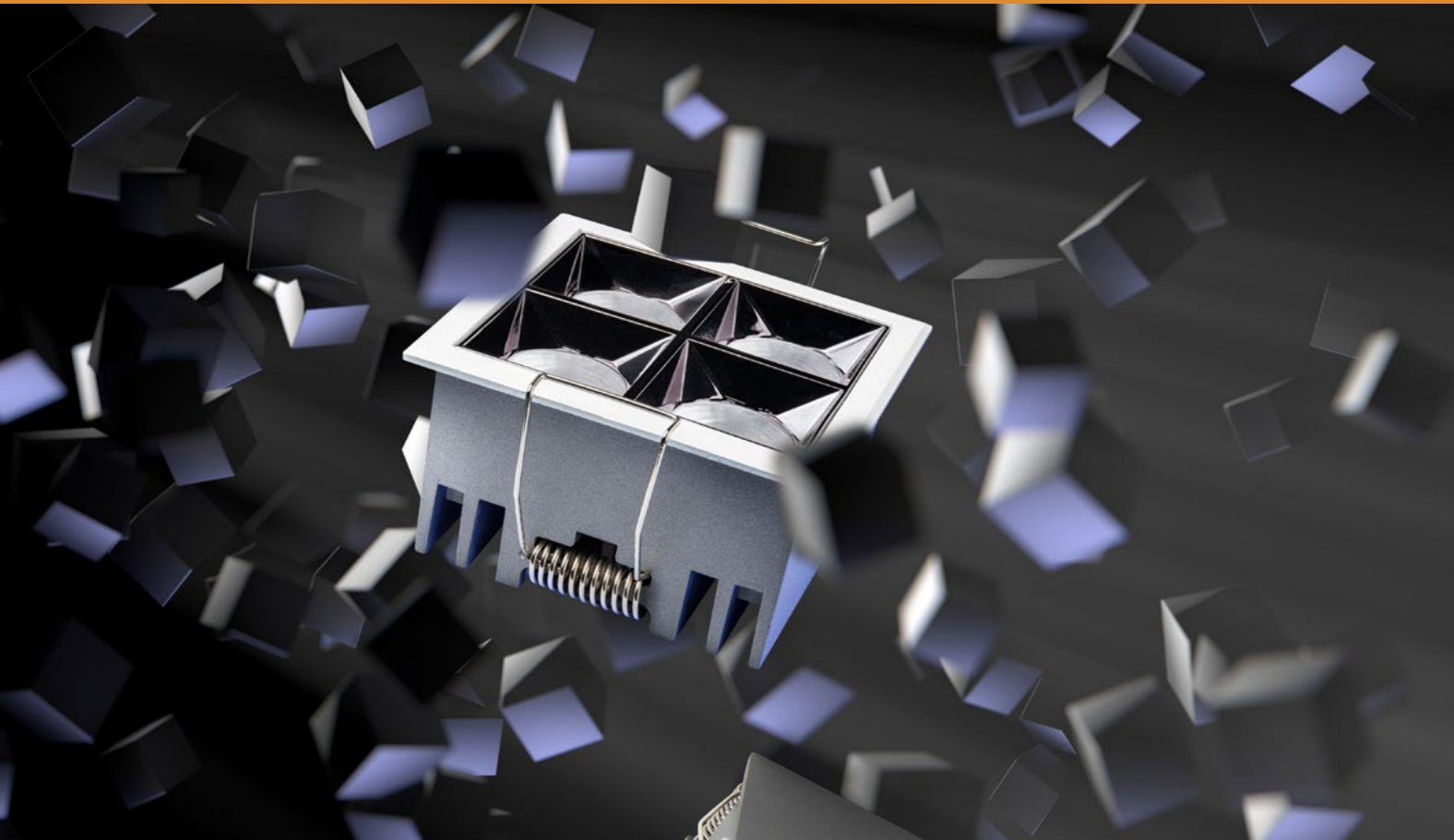
| Ref. | Watio | Lumen | CCT | Medida | Corte |
|-----------|-------|-------|-------|------------------|------------|
| LLEOS0427 | 4W | 480 | 2700K | 54 x 54 x 50mm | 44 x 44mm |
| LLEOS0440 | 4W | 512 | 4000K | 54 x 54 x 50mm | 44 x 44mm |
| LLEOS1227 | 12W | 1.440 | 2700K | 130 x 54 x 52mm | 120 x 44mm |
| LLEOS1240 | 12W | 1.536 | 4000K | 130 x 54 x 52 mm | 120 x 44mm |



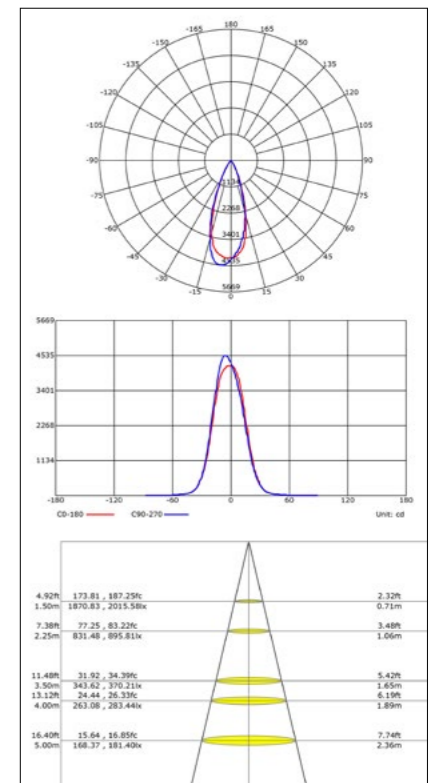
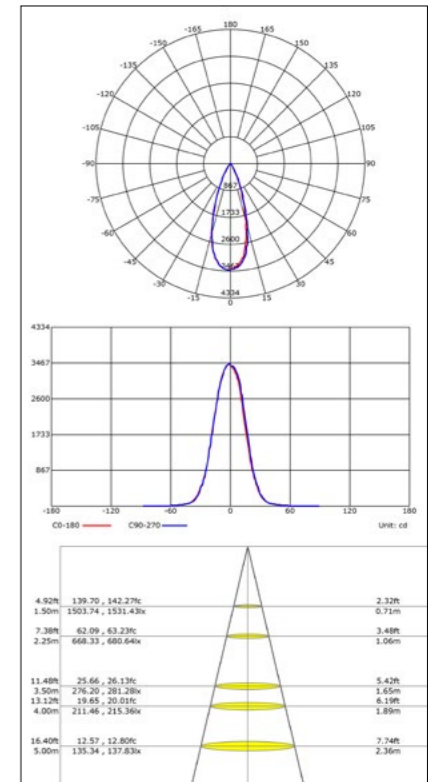
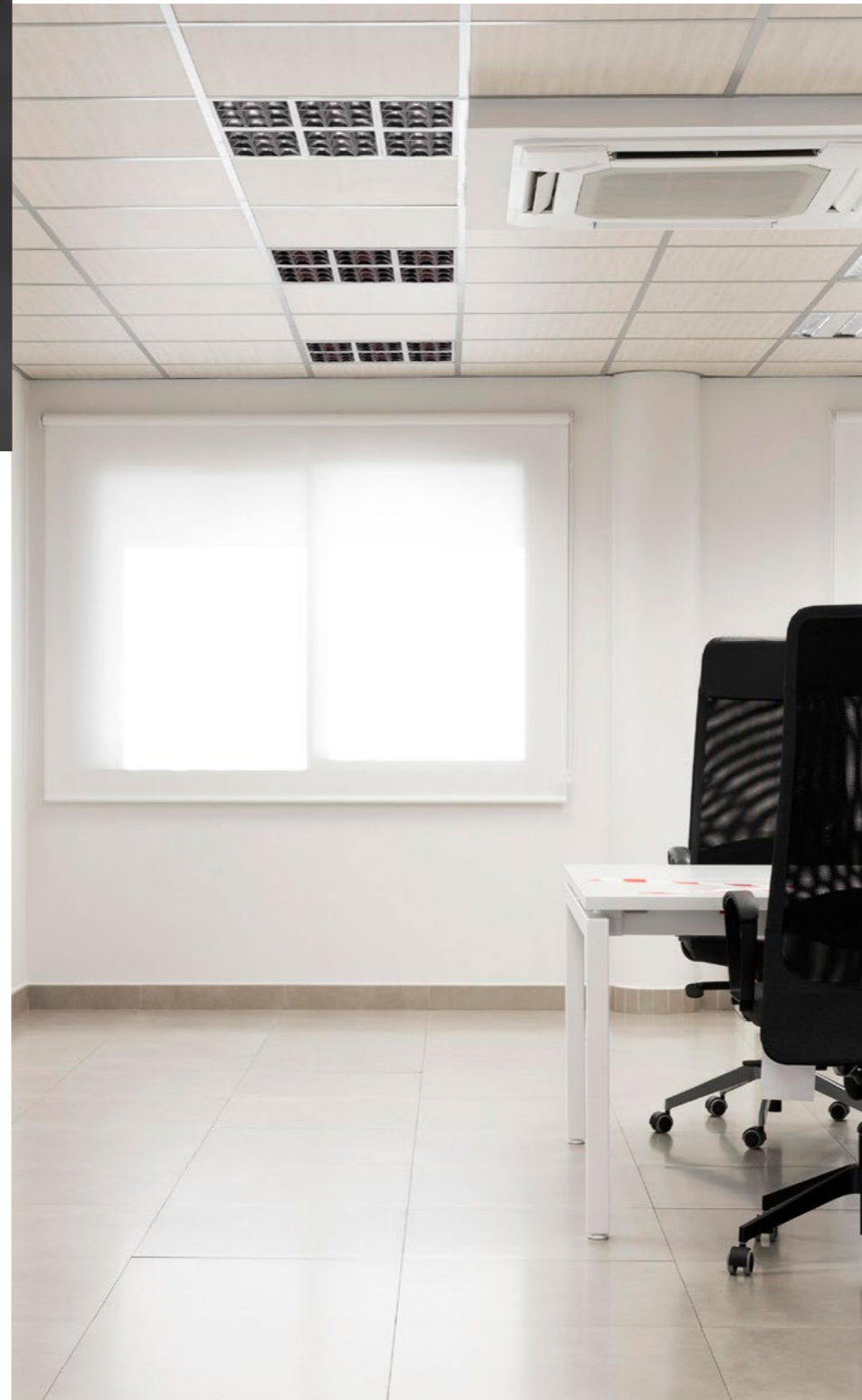
*REGULACIÓN OPCIONAL MEDIANTE DISPOSITIVO TRIAC, 1/10V, DALI, RF, BLUETOOTH **CASAMBI**

EN 55015:2013+A1:2015
 EN 61547:2009
 EN 61000-3-2:2014
 EN 61000-3-3:2013
 EN 60598-2-5:2015
 EN 60598-1:2015
 IEC 62321-4:2013+AMD1:2017, IEC 62321-5:2013
 IEC 62321-6:2015, IEC 62321-7-1:2015
 IEC 62321-7-2:2017, IEC 62321-8:2017

DOWNLIGHT LINEAL EMPOTRADO



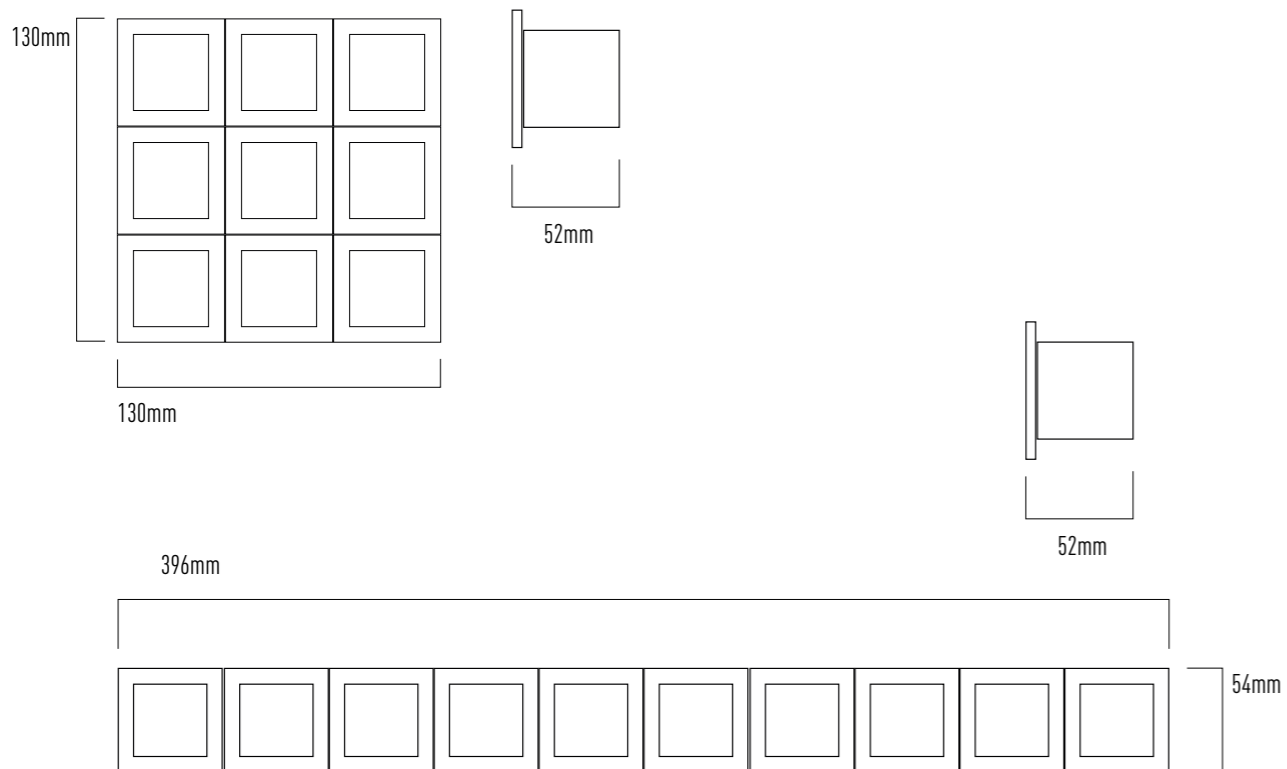
| Ref. | Watio | Lumen | CCT | Medida | Corte |
|-----------|-------|-------|-------|-----------------|------------|
| LLEOS1527 | 15W | 1.800 | 2700k | 92 x 92 x 52mm | 82 x 82mm |
| LLEOS1540 | 15W | 1.920 | 4000k | 92 x 92 x 52mm | 82 x 82mm |
| LLEOS2027 | 20W | 2.400 | 2700k | 206 x 54 x 52mm | 196 x 44mm |
| LLEOS2040 | 20W | 2.560 | 4000k | 206 x 54 x 52mm | 196 x 44mm |



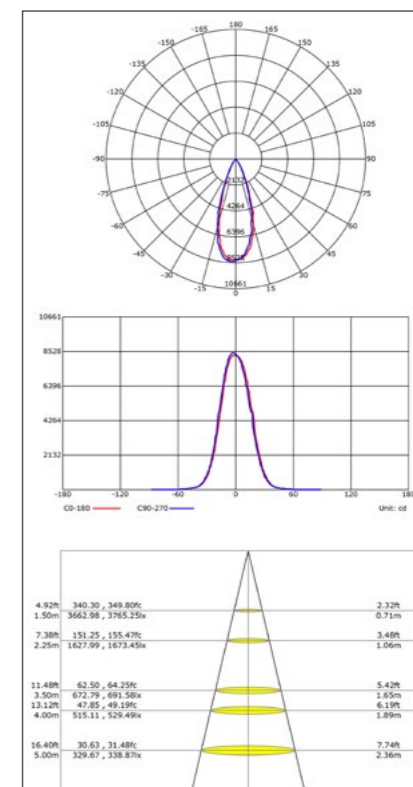
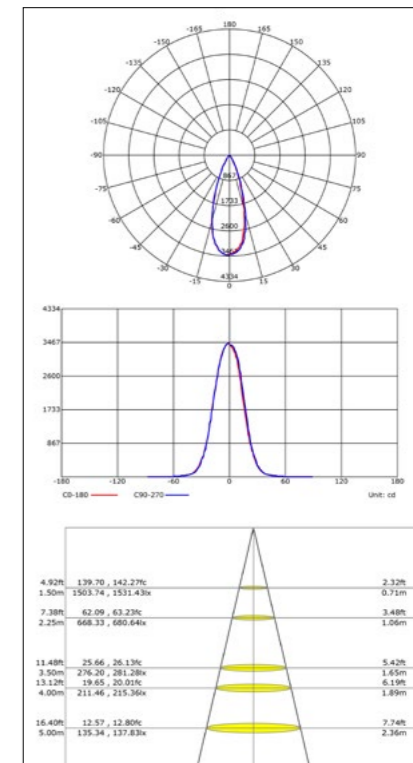
*REGULACIÓN OPCIONAL MEDIANTE DISPOSITIVO TRIAC, 1/10V, DALI, RF, BLUETOOTH **CASAMBI**

EN 55015:2013+A1:2015
 EN 61547:2009
 EN 61000-3-2:2014
 EN 61000-3-3:2013
 EN 60598-2-5:2015
 EN 60598-1:2015
 IEC 62321-4:2013+AMD1:2017, IEC 62321-5:2013
 IEC 62321-6:2015, IEC 62321-7-1:2015
 IEC 62321-7-2:2017, IEC 62321-8:2017

DOWNLIGHT LINEAL EMPOTRADO



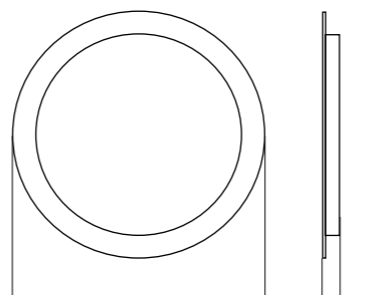
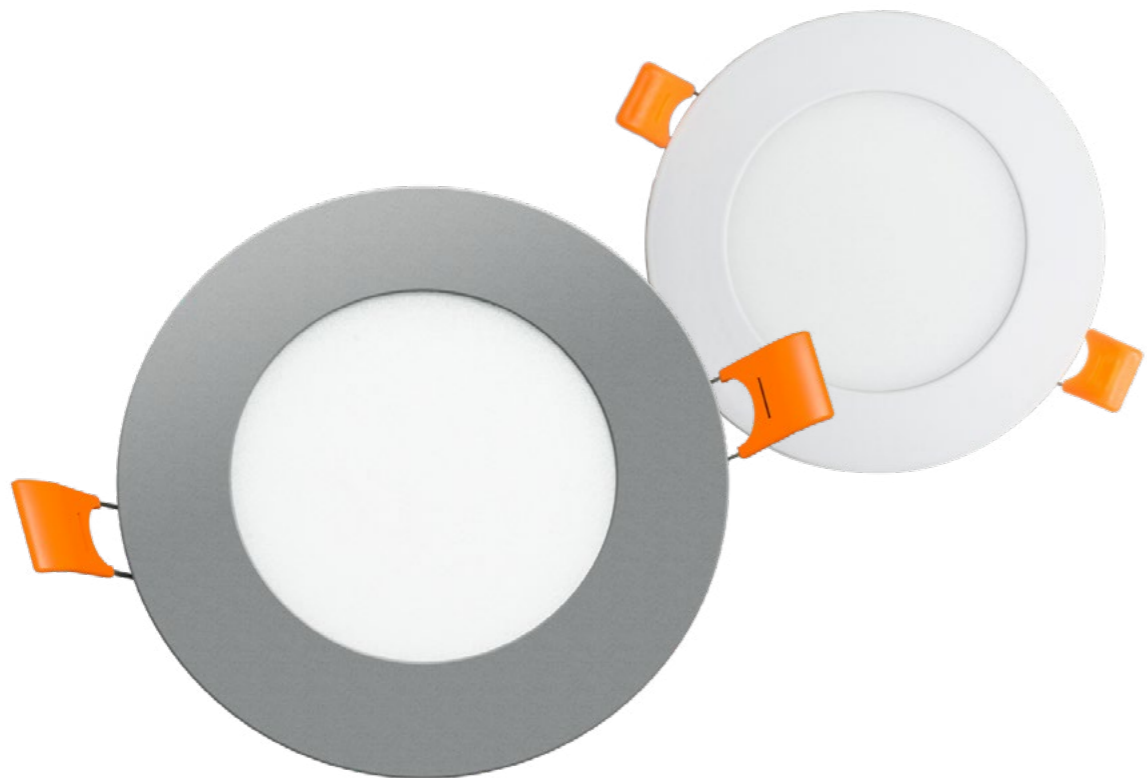
| Ref. | Watio | Lumen | CCT | Medida | Corte |
|-----------|-------|-------|-------|------------------|-------------|
| LLEOS3627 | 36W | 4.320 | 2700K | 130 x 130 x 52mm | 120 x 120mm |
| LLEOS3640 | 36W | 4.608 | 4000K | 130 x 130 x 52mm | 120 x 120mm |
| LLEOS4027 | 40W | 4.800 | 2700K | 396 x 54 x 52mm | 386 x 44mm |
| LLEOS4040 | 40W | 5.120 | 4000K | 396 x 54 x 52mm | 386 x 44mm |



*REGULACIÓN OPCIONAL MEDIANTE DISPOSITIVO TRIAC, 1/10V, DALI, RF, BLUETOOTH **CASAMBI**

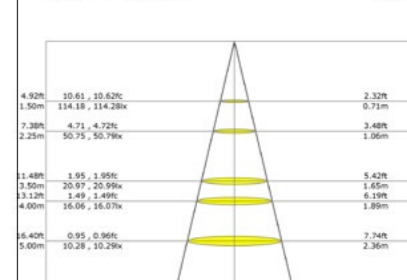
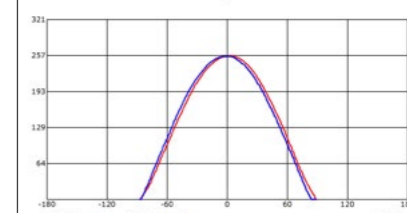
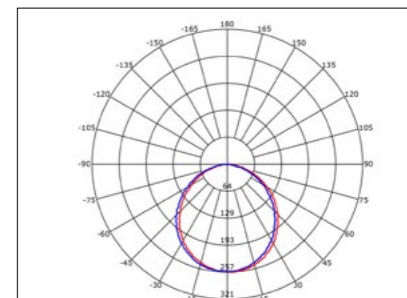
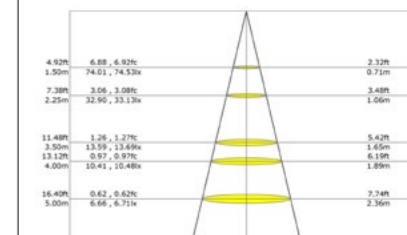
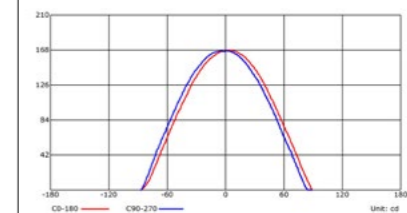
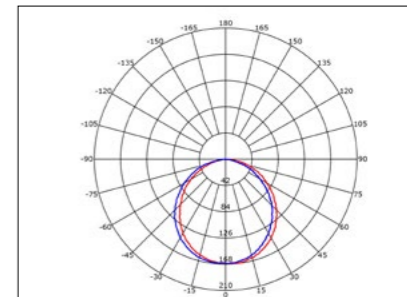
- EN 55015:2013+A1:2015
- EN 61547:2009
- EN 61000-3-2:2014
- EN 61000-3-3:2013
- EN 60598-2-5:2015
- EN 60598-1:2015
- IEC 62321-4:2013+AMD1:2017, IEC 62321-5:2013
- IEC 62321-6:2015, IEC 62321-7-1:2015
- IEC 62321-7-2:2017, IEC 62321-8:2017

DOWNLIGHT EMPOTRADO REDONDO



85mm
110mm
120mm
145mm

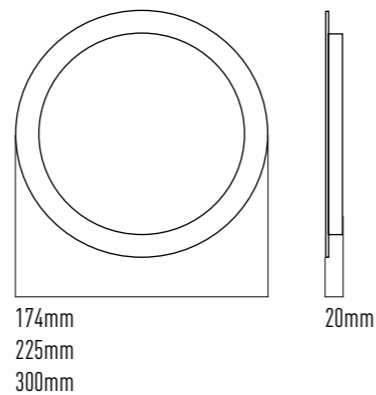
| Referencia | W. | Lm. | CCT | Color | Medida | Corte |
|------------|----|-------|-------|----------|---------------|--------|
| DL03PL60 | 3W | 405 | 5700K | BLANCO | Ø85 x h 20mm | Ø72mm |
| DL03PL60AL | 3W | 405 | 5700K | ALUMINIO | Ø85 x h 20mm | Ø72mm |
| DL04PL30 | 4W | 480 | 3000K | BLANCO | Ø110 x h 20mm | Ø97mm |
| DL04PL40 | 4W | 512 | 4000K | BLANCO | Ø110 x h 20mm | Ø97mm |
| DL04PL60 | 4W | 540 | 5700K | BLANCO | Ø110 x h 20mm | Ø97mm |
| DL04PL60AL | 4W | 540 | 5700K | ALUMINIO | Ø110 x h 20mm | Ø97mm |
| DL06PL30 | 6W | 720 | 3000K | BLANCO | Ø120 x h 20mm | Ø108mm |
| DL06PL40 | 6W | 768 | 4000K | BLANCO | Ø120 x h 20mm | Ø108mm |
| DL06PL60 | 6W | 810 | 5700K | BLANCO | Ø120 x h 20mm | Ø108mm |
| DL06PL30AL | 6W | 720 | 3000K | ALUMINIO | Ø120 x h 20mm | Ø108mm |
| DL06PL40AL | 6W | 768 | 4000K | ALUMINIO | Ø120 x h 20mm | Ø108mm |
| DL06PL60AL | 6W | 810 | 5700K | ALUMINIO | Ø120 x h 20mm | Ø108mm |
| DL09PL30 | 9W | 1.080 | 3000K | BLANCO | Ø145 x h 20mm | Ø134mm |
| DL09PL40 | 9W | 1.152 | 4000K | BLANCO | Ø145 x h 20mm | Ø134mm |
| DL09PL60 | 9W | 1.215 | 5700K | BLANCO | Ø145 x h 20mm | Ø134mm |
| DL09PL30AL | 9W | 1.080 | 3000K | ALUMINIO | Ø145 x h 20mm | Ø134mm |
| DL09PL40AL | 9W | 1.152 | 4000K | ALUMINIO | Ø145 x h 20mm | Ø134mm |
| DL09PL60AL | 9W | 1.215 | 5700K | ALUMINIO | Ø145 x h 20mm | Ø134mm |



*REGULACIÓN OPCIONAL MEDIANTE DISPOSITIVO TRIAC, 1/10V, DALI, RF, BLUETOOTH **CASAMBI**

EN 55015:2013+A1:2015
EN 61547:2009
EN 61000-3-2:2014
EN 61000-3-3:2013
EN 60598-2-5:2015
EN 60598-1:2015
IEC 62321-4:2013+AMD1:2017, IEC 62321-5:2013
IEC 62321-6:2015, IEC 62321-7-1:2015
IEC 62321-7-2:2017, IEC 62321-8:2017

DOWNLIGHT EMPOTRADO REDONDO

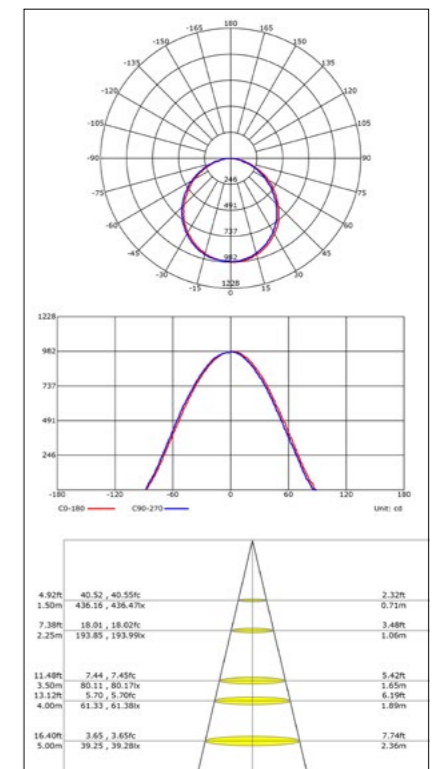
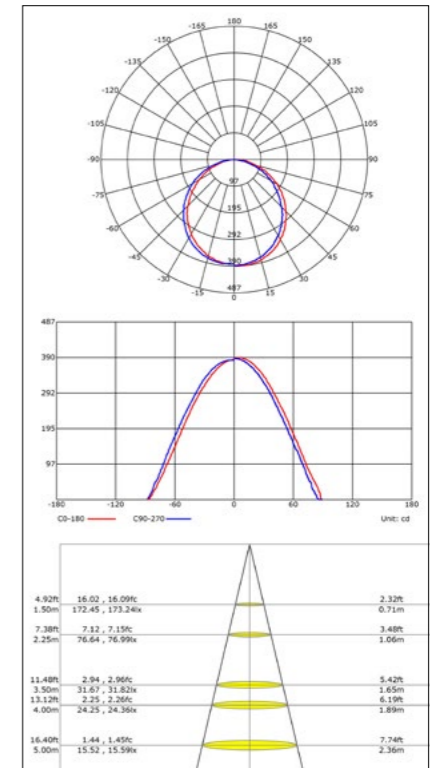


| Referencia | W. | Lm. | CCT | Color | Medida | Corte |
|------------|-----|-------|-------|----------|--------------|--------|
| DL12PL30 | 12W | 1.440 | 3000K | BLANCO | Ø174 x h20mm | Ø154mm |
| DL12PL40 | 12W | 1.536 | 4000K | BLANCO | Ø174 x h20mm | Ø154mm |
| DL12PL60 | 12W | 1.620 | 5700K | BLANCO | Ø174 x h20mm | Ø154mm |
| DL12PL30AL | 12W | 1.440 | 3000K | ALUMINIO | Ø174 x h20mm | Ø154mm |
| DL12PL40AL | 12W | 1.536 | 4000K | ALUMINIO | Ø174 x h20mm | Ø154mm |
| DL12PL60AL | 12W | 1.620 | 5700K | ALUMINIO | Ø174 x h20mm | Ø154mm |
| DL18PL30 | 20W | 2.400 | 3000K | BLANCO | Ø225 x h20mm | Ø205mm |
| DL18PL40 | 20W | 2.560 | 4000K | BLANCO | Ø225 x h20mm | Ø205mm |
| DL18PL60 | 20W | 2.700 | 5700K | BLANCO | Ø225 x h20mm | Ø205mm |
| DL18PL30AL | 20W | 2.400 | 3000K | ALUMINIO | Ø225 x h20mm | Ø205mm |
| DL18PL40AL | 20W | 2.560 | 4000K | ALUMINIO | Ø225 x h20mm | Ø205mm |
| DL18PL60AL | 20W | 2.700 | 5700K | ALUMINIO | Ø225 x h20mm | Ø205mm |
| DL24PL30 | 24W | 2.880 | 3000K | BLANCO | Ø225 x h20mm | Ø205mm |
| DL24PL40 | 24W | 3.072 | 4000K | BLANCO | Ø225 x h20mm | Ø205mm |
| DL24PL60 | 24W | 3.240 | 5700K | BLANCO | Ø225 x h20mm | Ø205mm |
| DL30PL30 | 30W | 3.600 | 3000K | BLANCO | Ø300 x h20mm | Ø280mm |
| DL30PL40 | 30W | 3.840 | 4000K | BLANCO | Ø300 x h20mm | Ø280mm |
| DL30PL60 | 30W | 4.050 | 5700K | BLANCO | Ø300 x h20mm | Ø280mm |
| DL30PL60AL | 30W | 4.050 | 5700K | ALUMINIO | Ø300 x h20mm | Ø280mm |



REGULACIÓN DALI

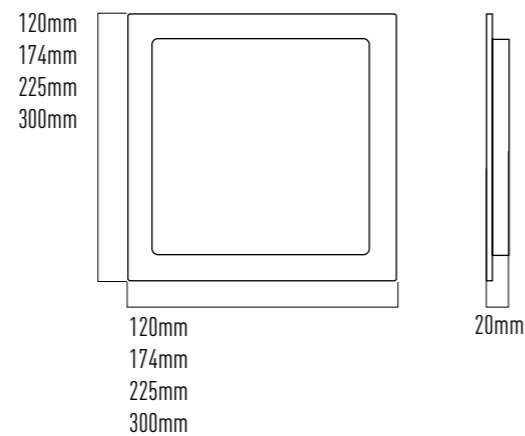
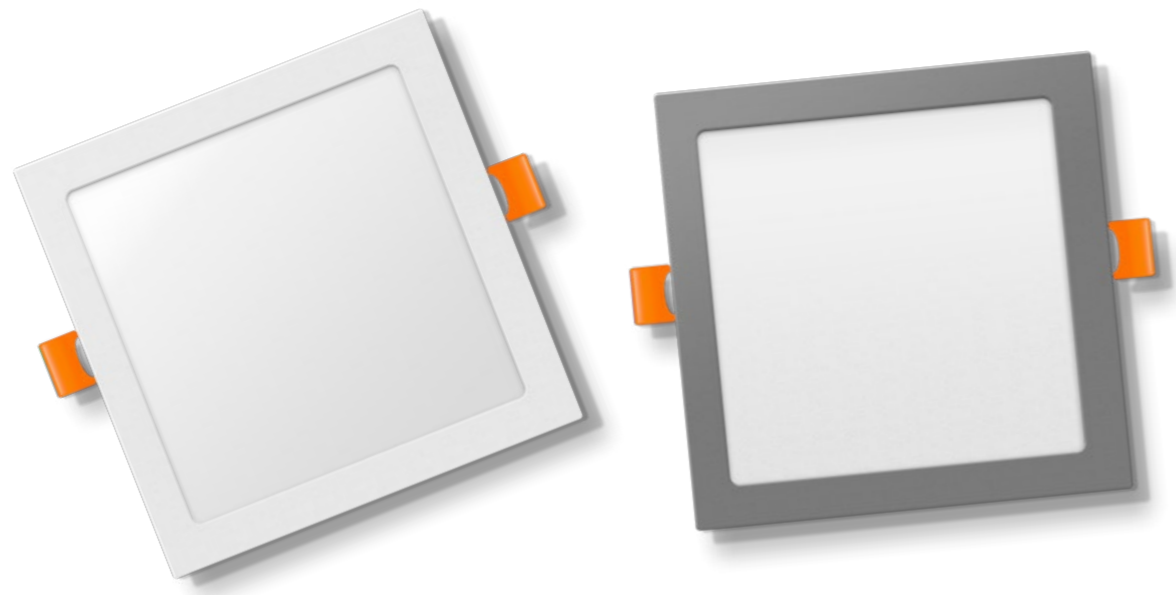
| | | | | | | |
|------------|-----|-------|-------|--------|--------------|--------|
| DL24PL40PD | 24W | 3.072 | 4000K | BLANCO | Ø225 x h20mm | Ø205mm |
|------------|-----|-------|-------|--------|--------------|--------|



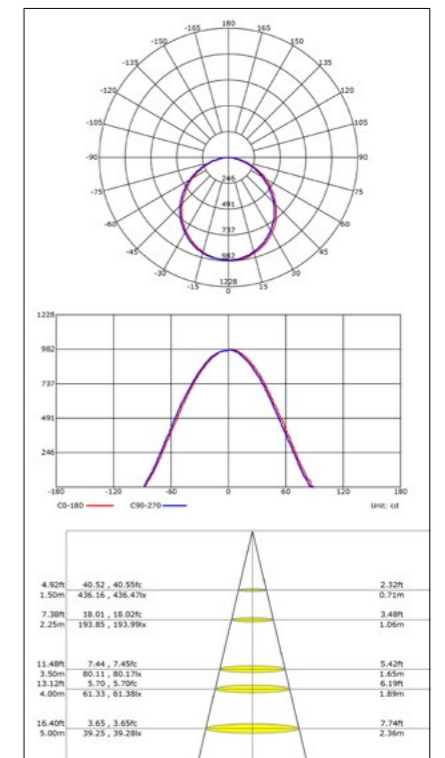
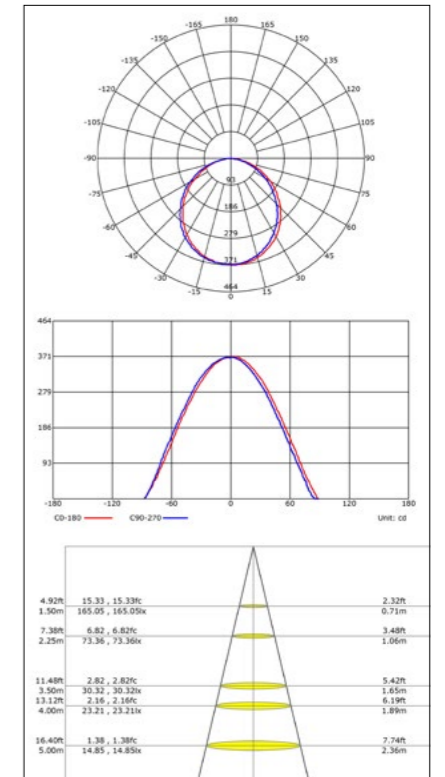
*REGULACIÓN OPCIONAL MEDIANTE DISPOSITIVO TRIAC, 1/10V, DALI, RF, BLUETOOTH **CASAMBI**

EN 55015:2013+A1:2015
EN 61547:2009
EN 61000-3-2:2014
EN 61000-3-3:2013
EN 60598-2-5:2015
EN 60598-1:2015
IEC 62321-4:2013+AMD1:2017, IEC 62321-5:2013
IEC 62321-6:2015, IEC 62321-7-1:2015
IEC 62321-7-2:2017, IEC 62321-8:2017

DOWNLIGHT EMPOTRADO CUADRADO



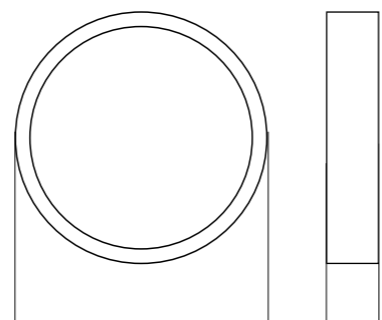
| Referencia | W. | Lm. | CCT | Color | Medida | Corte |
|-------------|-----|-------|-------|----------|------------------|-------|
| DL06PL30C | 6W | 720 | 3000K | BLANCO | 120 x 120 x 20mm | 106mm |
| DL06PL40C | 6W | 768 | 4000K | BLANCO | 120 x 120 x 20mm | 106mm |
| DL06PL60C | 6W | 810 | 5700K | BLANCO | 120 x 120 x 20mm | 106mm |
| DL06PL40CAL | 6W | 768 | 4000K | ALUMINIO | 120 x 120 x 20mm | 106mm |
| DL12PL30C | 12W | 1.440 | 3000K | BLANCO | 174 x 174 x 20mm | 150mm |
| DL12PL40C | 12W | 1.536 | 4000K | BLANCO | 174 x 174 x 20mm | 150mm |
| DL12PL60C | 12W | 1.620 | 5700K | BLANCO | 174 x 174 x 20mm | 150mm |
| DL12PL30CAL | 12W | 1.440 | 3000K | ALUMINIO | 174 x 174 x 20mm | 150mm |
| DL12PL40CAL | 12W | 1.536 | 4000K | ALUMINIO | 174 x 174 x 20mm | 150mm |
| DL12PL60CAL | 12W | 1.620 | 5700K | ALUMINIO | 174 x 174 x 20mm | 150mm |
| DL18PL30C | 20W | 2.400 | 3000K | BLANCO | 225 x 225 x 20mm | 205mm |
| DL18PL40C | 20W | 2.560 | 4000K | BLANCO | 225 x 225 x 20mm | 205mm |
| DL18PL60C | 20W | 2.700 | 5700K | BLANCO | 225 x 225 x 20mm | 205mm |
| DL18PL30CAL | 20W | 2.400 | 3000K | ALUMINIO | 225 x 225 x 20mm | 205mm |
| DL18PL40CAL | 20W | 2.560 | 4000K | ALUMINIO | 225 x 225 x 20mm | 205mm |
| DL18PL60CAL | 20W | 2.700 | 5700K | ALUMINIO | 225 x 225 x 20mm | 205mm |
| DL30PL30C | 30W | 3.600 | 3000K | BLANCO | 300 x 300 x 20mm | 280mm |
| DL30PL40C | 30W | 3.840 | 4000K | BLANCO | 300 x 300 x 20mm | 280mm |
| DL30PL60C | 30W | 4.050 | 5700K | BLANCO | 300 x 300 x 20mm | 280mm |
| DL30PL60CAL | 30W | 4.050 | 5700K | ALUMINIO | 300 x 300 x 20mm | 280mm |



*REGULACIÓN OPCIONAL MEDIANTE DISPOSITIVO TRIAC, 1/10V, DALI, RF, BLUETOOTH **CASAMBI**

EN 55015:2013+A1:2015
EN 61547:2009
EN 61000-3-2:2014
EN 61000-3-3:2013
EN 60598-2-5:2015
EN 60598-1:2015
IEC 62321-4:2013+AMD1:2017, IEC 62321-5:2013
IEC 62321-6:2015, IEC 62321-7-1:2015
IEC 62321-7-2:2017, IEC 62321-8:2017

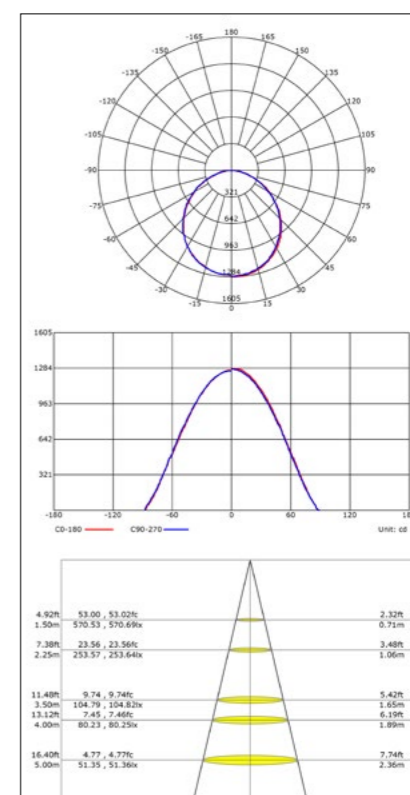
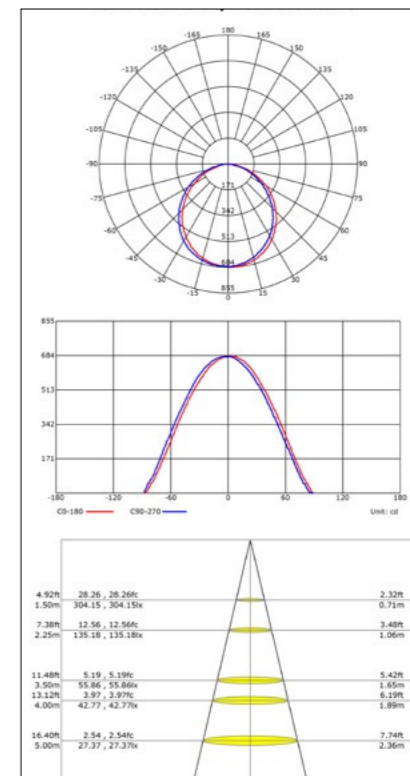
DOWNLIGHT SUPERFICIE REDONDO



120mm
174mm
225mm
300mm
400mm

40mm

| Referencia | W. | Lm. | CCT | Color | Medida |
|-------------|-----|-------|-------|----------|--------------|
| DL06PL30S | 6W | 720 | 3000K | BLANCO | Ø120 x h40mm |
| DL06PL40S | 6W | 768 | 4000K | BLANCO | Ø120 x h40mm |
| DL06PL60S | 6W | 810 | 5700K | BLANCO | Ø120 x h40mm |
| DL12PL30S | 12W | 1.440 | 3000K | BLANCO | Ø174 x h40mm |
| DL12PL40S | 12W | 1.536 | 4000K | BLANCO | Ø174 x h40mm |
| DL12PL60S | 12W | 1.620 | 5700K | BLANCO | Ø174 x h40mm |
| DL18PL30S | 20W | 2.400 | 3000K | BLANCO | Ø225 x h40mm |
| DL18PL40S | 20W | 2.560 | 4000K | BLANCO | Ø225 x h40mm |
| DL18PL60SAL | 20W | 2.700 | 5700K | ALUMINIO | Ø225 x h40mm |
| DL30PL30S | 30W | 3.600 | 3000K | BLANCO | Ø300 x h40mm |
| DL30PL40S | 30W | 3.840 | 4000K | BLANCO | Ø300 x h40mm |
| DL30PL60S | 30W | 4.050 | 5700K | BLANCO | Ø300 x h40mm |
| DL40PL30S | 40W | 4.800 | 3000K | BLANCO | Ø400 x h40mm |
| DL40PL40S | 40W | 5.120 | 4000K | BLANCO | Ø400 x h40mm |
| DL40PL60S | 40W | 5.400 | 5700K | BLANCO | Ø400 x h40mm |

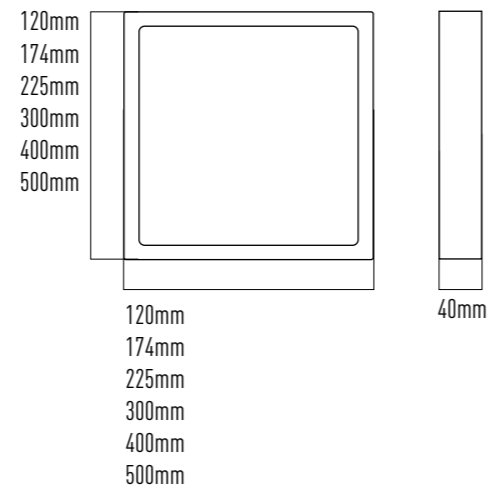


*REGULACIÓN OPCIONAL MEDIANTE DISPOSITIVO TRIAC,
1/10V, DALI, RF, BLUETOOTH **CASAMBI**

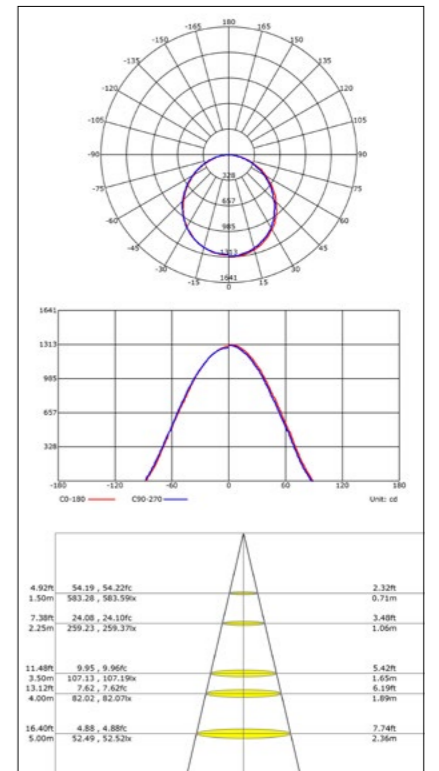
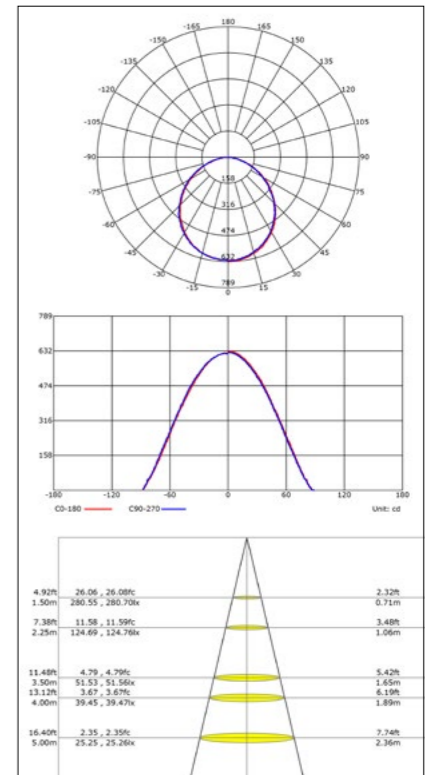
EN 55015:2013+A1:2015
EN 61547:2009
EN 61000-3-2:2014
EN 61000-3-3:2013
EN 60598-2-5:2015
EN 60598-1:2015
IEC 62321-4:2013+AMD1:2017, IEC 62321-5:2013
IEC 62321-6:2015, IEC 62321-7-1:2015
IEC 62321-7-2:2017, IEC 62321-8:2017



DOWNLIGHT SUPERFICIE CUADRADO



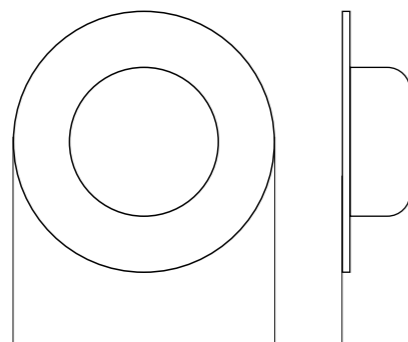
| Referencia | W. | Lm. | CCT | Color | Medida |
|------------|-----|-------|-------|--------|-------------------|
| DL06PL60SC | 6W | 810 | 5700K | BLANCO | 120 x 120 x h40mm |
| DL12PL30SC | 12W | 1.440 | 3000K | BLANCO | 174 x 174 x h40mm |
| DL12PL40SC | 12W | 1.536 | 4000K | BLANCO | 174 x 174 x h40mm |
| DL12PL60SC | 12W | 1.620 | 5700K | BLANCO | 174 x 174 x h40mm |
| DL18PL30SC | 20W | 2.400 | 3000K | BLANCO | 225 x 225 x h40mm |
| DL18PL40SC | 20W | 2.560 | 4000K | BLANCO | 225 x 225 x h40mm |
| DL18PL60SC | 20W | 2.700 | 5700K | BLANCO | 225 x 225 x h40mm |
| DL30PL30SC | 30W | 3.600 | 3000K | BLANCO | 300 x 300 x h40mm |
| DL30PL40SC | 30W | 3.840 | 4000K | BLANCO | 300 x 300 x h40mm |
| DL30PL60SC | 30W | 4.050 | 5700K | BLANCO | 300 x 300 x h40mm |
| DL40PL30SC | 40W | 4.800 | 3000K | BLANCO | 400 x 400 x h40mm |
| DL40PL40SC | 40W | 5.120 | 4000K | BLANCO | 400 x 400 x h40mm |
| DL40PL60SC | 40W | 5.400 | 5700K | BLANCO | 400 x 400 x h40mm |
| DL50PL30SC | 50W | 6.000 | 3000K | BLANCO | 500 x 500 x h40mm |
| DL50PL40SC | 50W | 6.400 | 4000K | BLANCO | 500 x 500 x h40mm |
| DL50PL60SC | 50W | 6.750 | 5700K | BLANCO | 500 x 500 x h40mm |



*REGULACIÓN OPCIONAL MEDIANTE DISPOSITIVO TRIAC, 1/10V, DALI, RF, BLUETOOTH **CASAMBI**

EN 55015:2013+A1:2015
 EN 61547:2009
 EN 61000-3-2:2014
 EN 61000-3-3:2013
 EN 60598-2-5:2015
 EN 60598-1:2015
 IEC 62321-4:2013+AMD1:2017, IEC 62321-5:2013
 IEC 62321-6:2015, IEC 62321-7-1:2015
 IEC 62321-7-2:2017, IEC 62321-8:2017

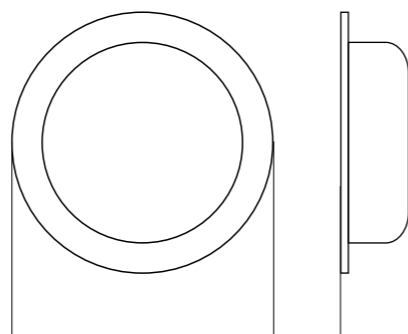
DOWNLIGHT EMPOTRADO IP44



98mm
98mm
138mm



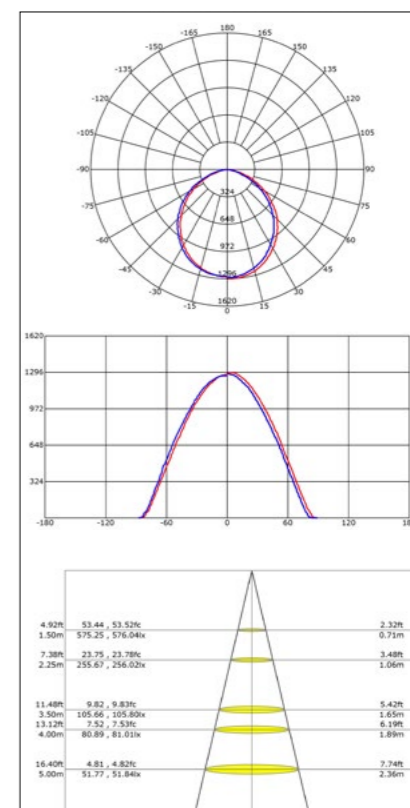
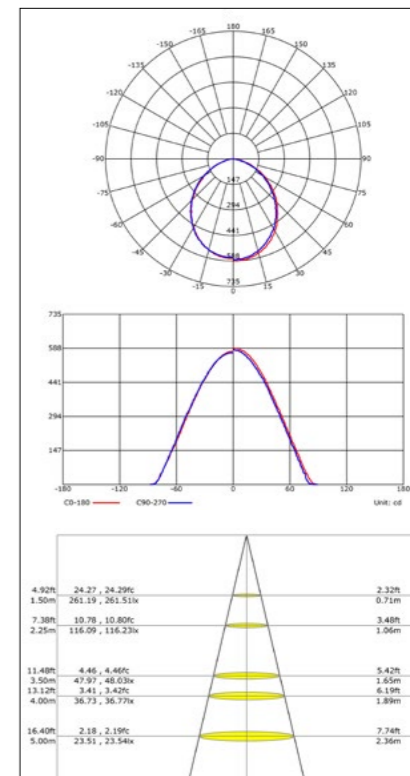
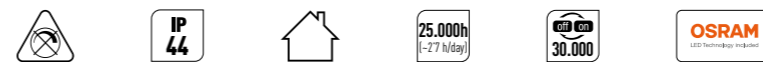
36mm
51mm
38,5mm



230mm

65mm

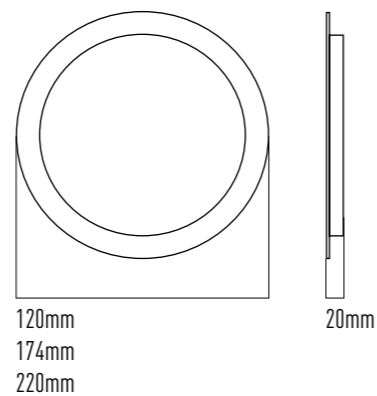
| Ref. | W. | Lm. | CCT | Color | Medida | Corte |
|----------|-----|-------|-------|--------|-----------------|--------|
| DL10W30 | 10W | 1.340 | 3000K | BLANCO | Ø98 x h 36mm | Ø63mm |
| DL10W40 | 10W | 1.400 | 4000K | BLANCO | Ø98 x h 36mm | Ø63mm |
| DL10W60 | 10W | 1.480 | 5700K | BLANCO | Ø98 x h 36mm | Ø63mm |
| DL10W40S | 10W | 1.400 | 4000K | BLANCO | Ø98 x h 51mm | Ø63mm |
| DL10W60S | 10W | 1.480 | 5700K | BLANCO | Ø98 x h 51mm | Ø63mm |
| DL15W30 | 15W | 2.010 | 3000K | BLANCO | Ø138 x h 38,5mm | Ø112mm |
| DL15W40 | 15W | 2.100 | 4000K | BLANCO | Ø138 x h 38,5mm | Ø112mm |
| DL15W60 | 15W | 2.220 | 5700K | BLANCO | Ø138 x h 38,5mm | Ø112mm |
| DL25W30 | 25W | 3.350 | 3000K | BLANCO | Ø230 x h 65mm | Ø204mm |
| DL25W40 | 25W | 3.500 | 4000K | BLANCO | Ø230 x h 65mm | Ø204mm |
| DL25W60 | 25W | 3.700 | 5700K | BLANCO | Ø230 x h 65mm | Ø204mm |
| DL35W30 | 35W | 4.690 | 3000K | BLANCO | Ø230 x h 65mm | Ø204mm |
| DL35W40 | 35W | 4.900 | 4000K | BLANCO | Ø230 x h 65mm | Ø204mm |
| DL35W60 | 35W | 5.180 | 5700K | BLANCO | Ø230 x h 65mm | Ø204mm |



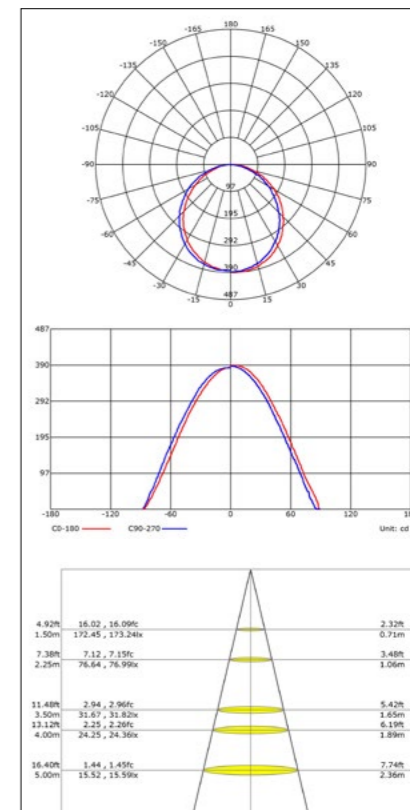
*REGULACIÓN OPCIONAL MEDIANTE DISPOSITIVO TRIAC, 1/10V, DALI, RF, BLUETOOTH **CASAMBI**

EN 55015:2013+A1:2015
EN 61547:2009
EN 61000-3-2:2014
EN 61000-3-3:2013
EN 60598-2-5:2015
EN 60598-1:2015
IEC 62321-4:2013+AMD1:2017, IEC 62321-5:2013
IEC 62321-6:2015, IEC 62321-7-1:2015
IEC 62321-7-2:2017, IEC 62321-8:2017

DOWNLIGHT EMPOTRADO REDONDO ECO PRO



| Referencia | W. | Lm. | CCT | Color | Medida | Corte |
|------------|-----|-------|-------|--------|--------------|--------------|
| DLP0630 | 6W | 630 | 3000K | BLANCO | Ø120 x h20mm | Ø106mm |
| DLP0640 | 6W | 642 | 4000K | BLANCO | Ø120 x h20mm | Ø106mm |
| DLP0660 | 6W | 654 | 6000K | BLANCO | Ø120 x h20mm | Ø106mm |
| DLP1230 | 12W | 1.266 | 3000K | BLANCO | Ø174 x h20mm | Ø154mm |
| DLP1240 | 12W | 1.284 | 4000K | BLANCO | Ø174 x h20mm | Ø154mm |
| DLP1260 | 12W | 1.308 | 6000K | BLANCO | Ø174 x h20mm | Ø154mm |
| DLP1830 | 18W | 1.890 | 3000K | BLANCO | Ø220 x h20mm | Ø202mm |
| DLP1840 | 18W | 1.926 | 4000K | BLANCO | Ø220 x h20mm | Ø202mm |
| DLP1860 | 18W | 1.962 | 6000K | BLANCO | Ø220 x h20mm | Ø202mm |
| P6DLP1840 | 18W | 1.926 | 4000K | BLANCO | Ø220 x h20mm | Ø205mm PACK6 |
| P6DLP1860 | 18W | 1.962 | 6000K | BLANCO | Ø220 x h20mm | Ø205mm PACK6 |

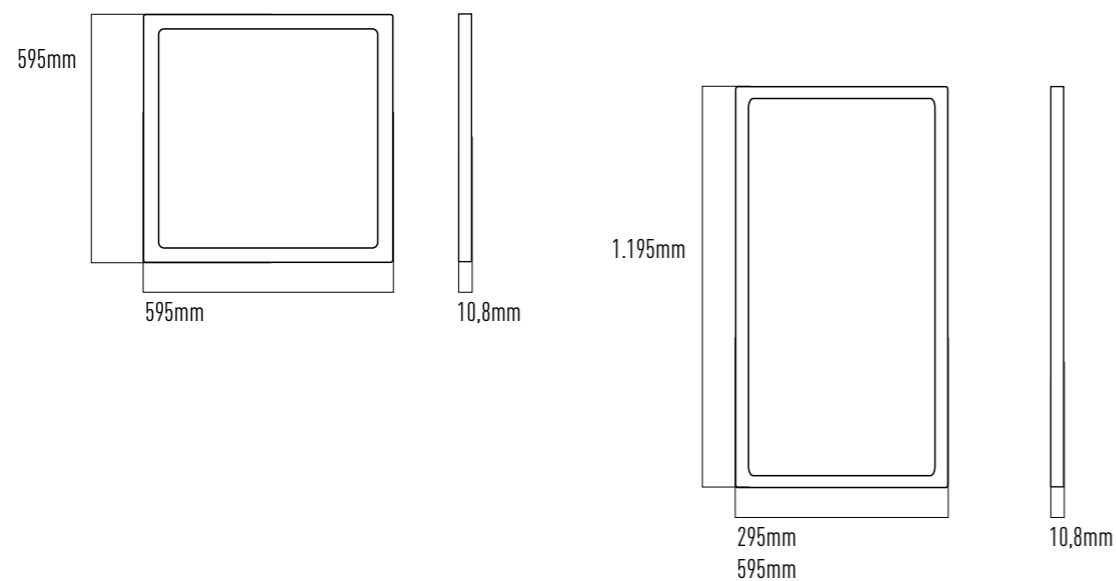
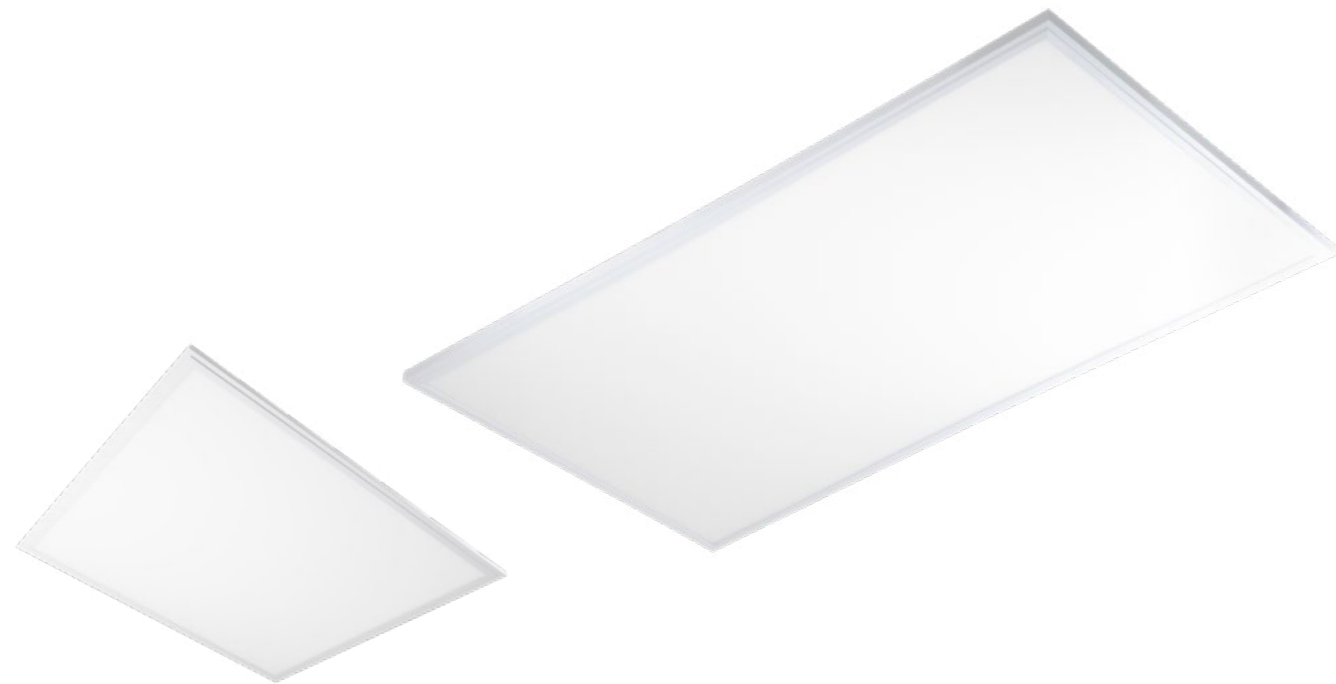


*REGULACIÓN OPCIONAL MEDIANTE DISPOSITIVO TRIAC, 1/10V, DALI, RF, BLUETOOTH **CASAMBI**

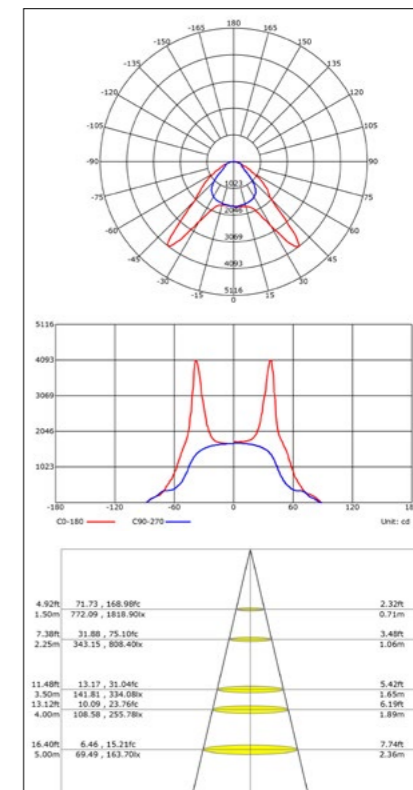
EN 55015:2013+A1:2015
EN 61547:2009
EN 61000-3-2:2014
EN 61000-3-3:2013
EN 60598-2-5:2015
EN 60598-1:2015
IEC 62321-4:2013+AMD1:2017, IEC 62321-5:2013
IEC 62321-6:2015, IEC 62321-7-1:2015
IEC 62321-7-2:2017, IEC 62321-8:2017



PANEL EMPOTRADO UGR<19 CUADRADO-RECTANGULAR



| Referencia | Watio | Lumen | CCT | Color | Medida | CORTE |
|------------|-------|-------|-------|--------|----------------------|---------------|
| PLU4060M | 40W | 5.400 | 5700K | BLANCO | 595 x 595 x 10,8mm | 584 x 584mm |
| PLU4040L | 40W | 5.120 | 4000K | BLANCO | 1.195 x 295 x 10,8mm | 1.184 x 284mm |
| PLU4060L | 40W | 5.400 | 5700K | BLANCO | 1.195 x 295 x 10,8mm | 1.184 x 284mm |
| PLU8040XL | 80W | 7.200 | 4000K | BLANCO | 1.195 x 595 x 10,8mm | 1.184 x 584mm |
| PLU8060XL | 80W | 7.200 | 5700K | BLANCO | 1.195 x 595 x 10,8mm | 1.184 x 584mm |

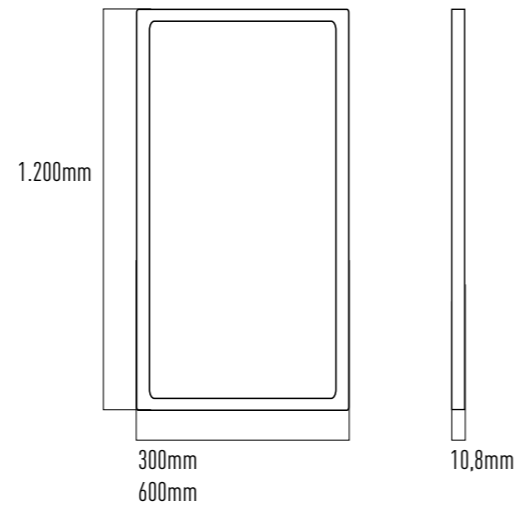
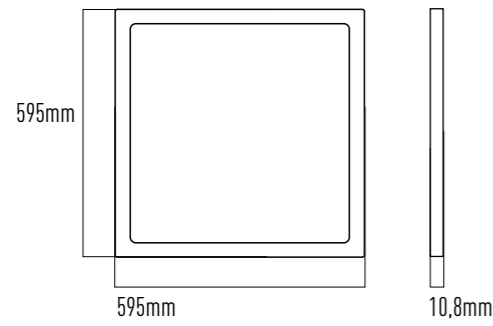
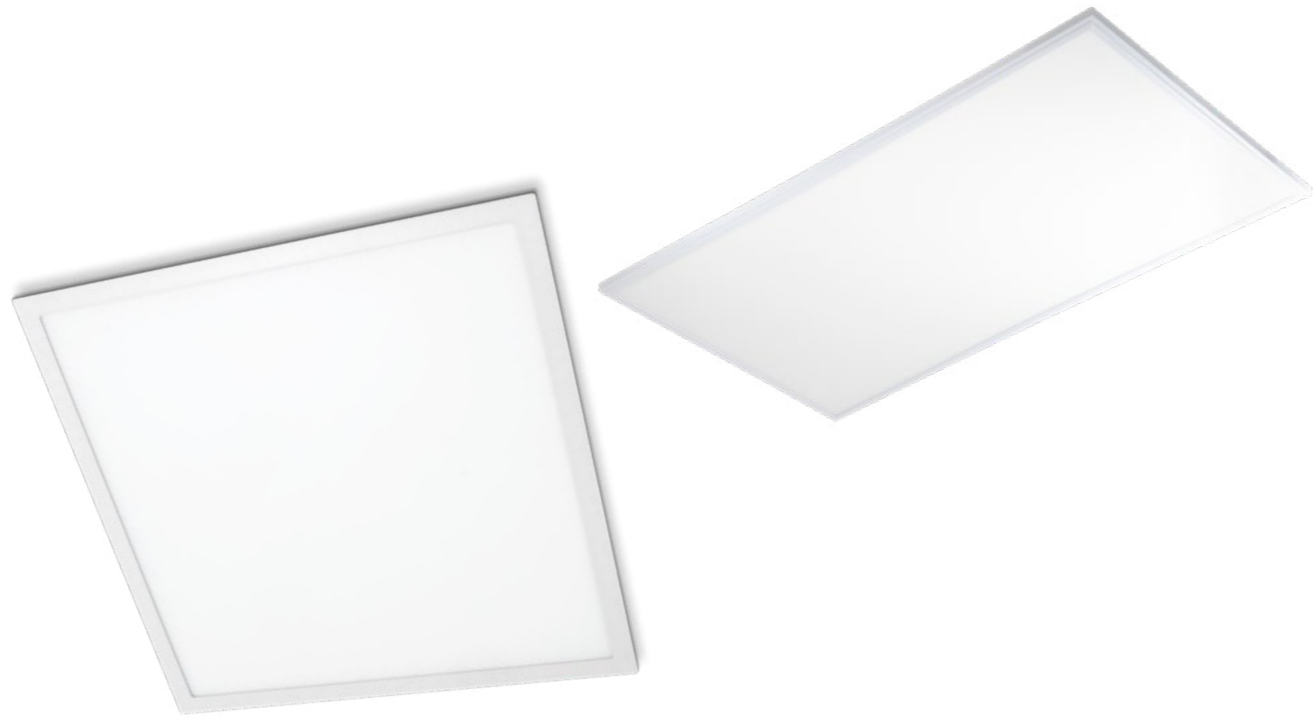


*REGULACIÓN OPCIONAL MEDIANTE DISPOSITIVO TRIAC, 1/10V, DALI, RF, BLUETOOTH **CASAMBI**

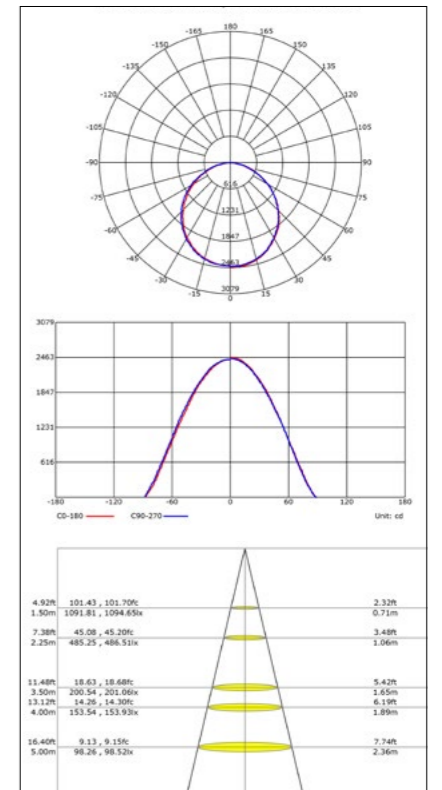
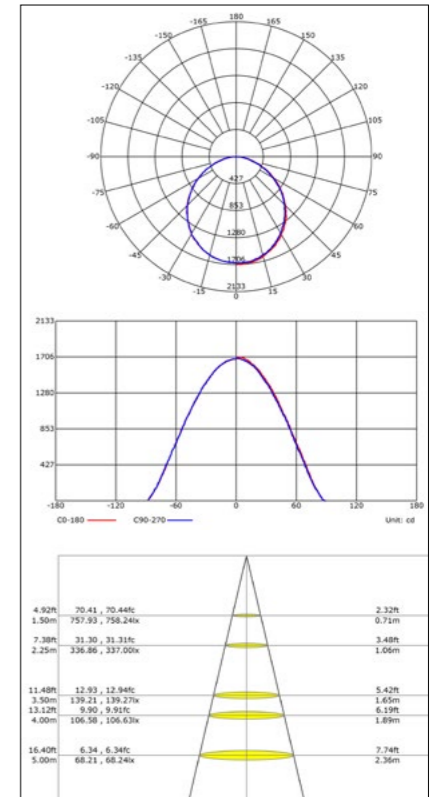
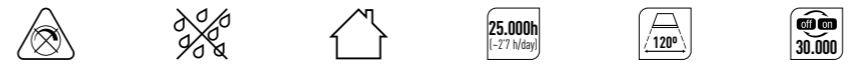
EN 55015:2013+A1:2015
 EN 61547:2009
 EN 61000-3-2:2014
 EN 61000-3-3:2013
 EN 60598-2-5:2015
 EN 60598-1:2015
 IEC 62321-4:2013+AMD1:2017, IEC 62321-5:2013
 IEC 62321-6:2015, IEC 62321-7-1:2015
 IEC 62321-7-2:2017, IEC 62321-8:2017



PANEL EMPOTRADO ECO PRO CUADRADO-RECTANGULAR



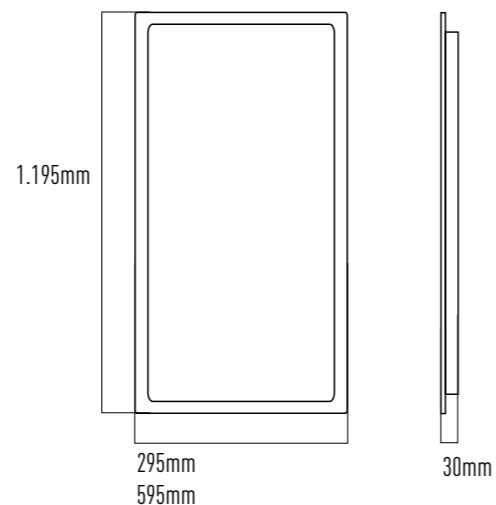
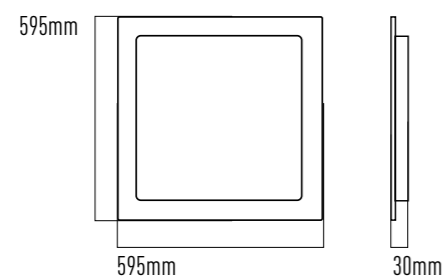
| Referencia | Watio | Lumen | CCT | Color | Medida | Corte |
|------------|-------|-------|-------|--------|----------------------|------------|
| PL4040 | 40W | 4.280 | 4000K | BLANCO | 595 x 595 x 10,8mm | 584 x 584 |
| PL4060 | 40W | 4.360 | 6000K | BLANCO | 595 x 595 x 10,8mm | 584 x 584 |
| PL5030 | 50W | 5.250 | 3000K | BLANCO | 595 x 595 x 10,8mm | 584 x 584 |
| PL5040 | 50W | 5.350 | 4000K | BLANCO | 595 x 595 x 10,8mm | 584 x 584 |
| PL5060 | 50W | 5.450 | 6000K | BLANCO | 595 x 595 x 10,8mm | 584 x 584 |
| PL4040L | 40W | 4.280 | 4000K | BLANCO | 1.200 x 300 x 10,8mm | 1184 x 284 |
| PL4060L | 40W | 4.360 | 6000K | BLANCO | 1.200 x 300 x 10,8mm | 1184 x 284 |
| PL7240XL | 72W | 7.704 | 4000K | BLANCO | 1.200 x 600 x 10,8mm | 1184 x 284 |
| PL7260XL | 72W | 7.848 | 6000K | BLANCO | 1.200 x 600 x 10,8mm | 1184 x 284 |



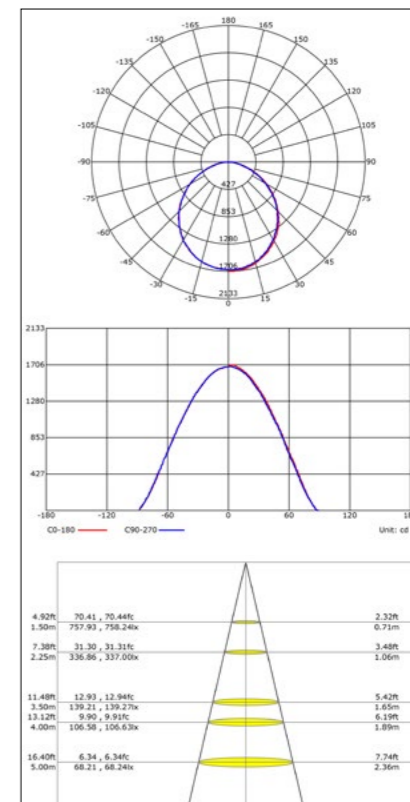
*REGULACIÓN OPCIONAL MEDIANTE DISPOSITIVO TRIAC, 1/10V, DALI, RF, BLUETOOTH **CASAMBI**

EN 55015:2013+A1:2015
 EN 61547:2009
 EN 61000-3-2:2014
 EN 61000-3-3:2013
 EN 60598-2-5:2015
 EN 60598-1:2015
 IEC 62321-4:2013+AMD1:2017, IEC 62321-5:2013
 IEC 62321-6:2015, IEC 62321-7-1:2015
 IEC 62321-7-2:2017, IEC 62321-8:2017

PANEL EMPOTRADO PANTALLA BACKLIT CUADRADO-RECTANGULAR



| Referencia | W. | Lm. | CCT | Color | Medida | Corte |
|------------|-----|-------|-------|--------|-------------------|--------------|
| PLB4040 | 40W | 4.280 | 4000K | BLANCO | 595 x 595 x 30mm | 584 x 584mm |
| PLB4060 | 40W | 4.360 | 6000K | BLANCO | 595 x 595 x 30mm | 584 x 584mm |
| PLB5030 | 50W | 5.250 | 3000K | BLANCO | 595 x 595 x 30mm | 584 x 584mm |
| PLB5040 | 50W | 5.350 | 4000K | BLANCO | 595 x 595 x 30mm | 584 x 584mm |
| PLB5060 | 50W | 5.450 | 6000K | BLANCO | 595 x 595 x 30mm | 584 x 584mm |
| PLB4040L | 40W | 4.280 | 4000K | BLANCO | 1195 x 295 x 30mm | 1184 x 284mm |
| PLB4060L | 40W | 4.360 | 6000K | BLANCO | 1195 x 295 x 30mm | 1184 x 284mm |
| PLB7240XL | 72W | 7.704 | 4000K | BLANCO | 1195 x 595 x 30mm | 1184 x 584mm |
| PLB7260XL | 72W | 7.848 | 6000K | BLANCO | 1195 x 595 x 30mm | 1184 x 584mm |

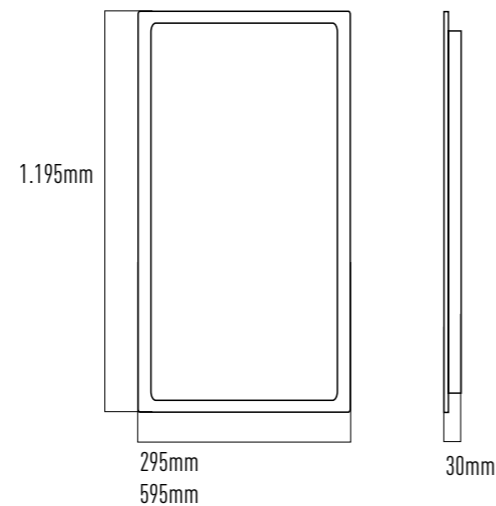
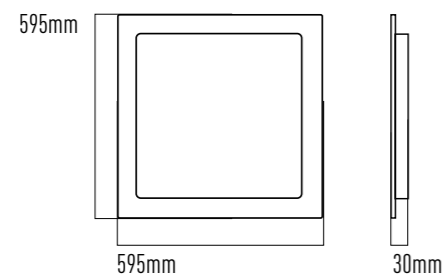


*REGULACIÓN OPCIONAL MEDIANTE DISPOSITIVO TRIAC, 1/10V, DALI, RF, BLUETOOTH **CASAMBI**

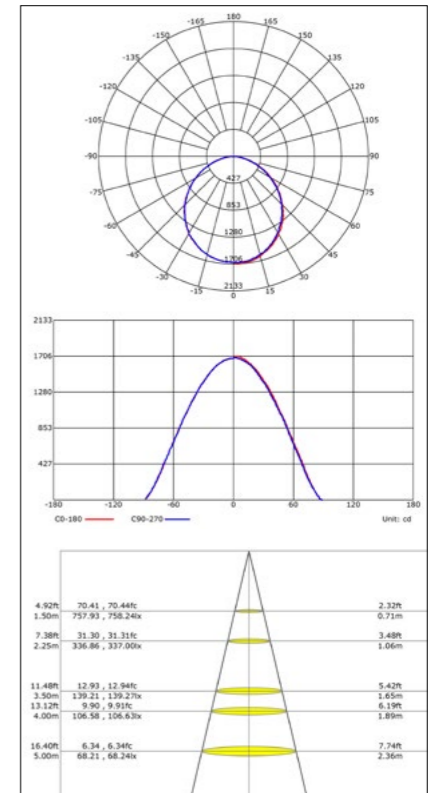
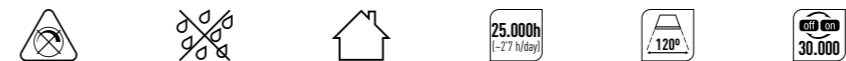
EN 55015:2013+A1:2015
 EN 61547:2009
 EN 61000-3-2:2014
 EN 61000-3-3:2013
 EN 60598-2-5:2015
 EN 60598-1:2015
 IEC 62321-4:2013+AMD1:2017, IEC 62321-5:2013
 IEC 62321-6:2015, IEC 62321-7-1:2015
 IEC 62321-7-2:2017, IEC 62321-8:2017



PANEL EMPOTRADO PANTALLA BACKLIT UGR<19 CUADRADO-RECTANGULAR



| Referencia | W. | Lm. | CCT | Color | Medida | Corte |
|------------|-----|-------|-------|--------|-------------------|--------------|
| PLBU4040 | 40W | 4.280 | 4000K | BLANCO | 595 x 595 x 30mm | 584 x 584mm |
| PLBU4060 | 40W | 4.360 | 6000K | BLANCO | 595 x 595 x 30mm | 584 x 584mm |
| PLBU4040L | 40W | 4.280 | 4000K | BLANCO | 1195 x 295 x 30mm | 1184 x 284mm |
| PLBU4060L | 40W | 4.360 | 6000K | BLANCO | 1195 x 295 x 30mm | 1184 x 284mm |
| PLBU7240XL | 72W | 7.704 | 4000K | BLANCO | 1195 x 595 x 30mm | 1184 x 584mm |
| PLBU7260XL | 72W | 7.848 | 6000K | BLANCO | 1195 x 595 x 30mm | 1184 x 584mm |

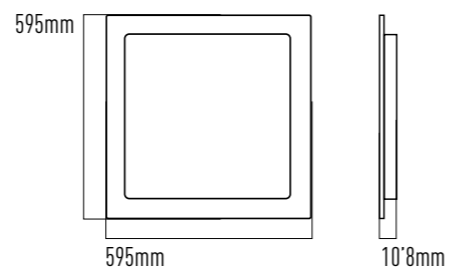
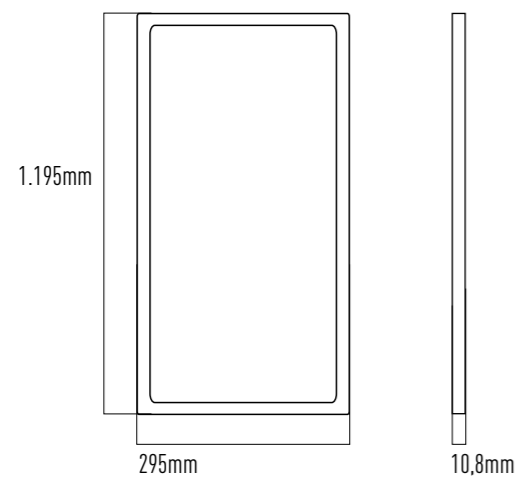


*REGULACIÓN OPCIONAL MEDIANTE DISPOSITIVO TRIAC, 1/10V, DALI, RF, BLUETOOTH **CASAMBI**

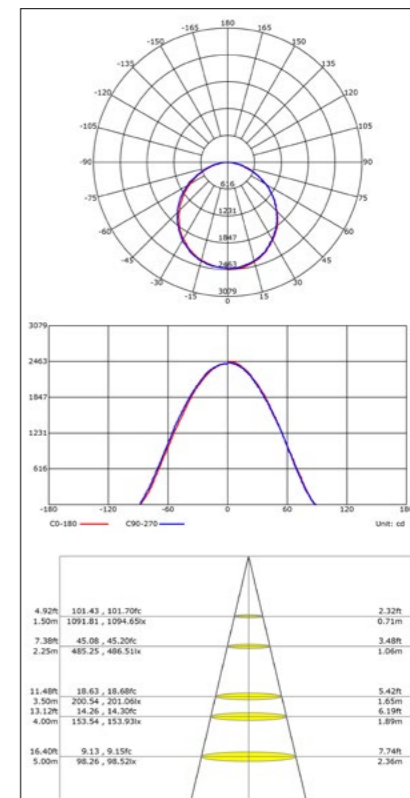
EN 55015:2013+A1:2015
EN 61547:2009
EN 61000-3-2:2014
EN 61000-3-3:2013
EN 60598-2-5:2015
EN 60598-1:2015
IEC 62321-4:2013+AMD1:2017, IEC 62321-5:2013
IEC 62321-6:2015, IEC 62321-7-1:2015
IEC 62321-7-2:2017, IEC 62321-8:2017



PANEL EMPOTRADO CONECTIVIDAD WIFI CUADRADO-RECTANGULAR



| Referencia | Watio | Lumen | CCT | Color | Medida | Corte |
|------------|-------|-------|-------|--------|---------------------|------------|
| PL40RGBW | 40W | 5.000 | RGB+W | BLANCO | 595 X 595 X 10,8mm | 584 x 584 |
| PL40LRGBW | 40W | 5.000 | RGB+W | BLANCO | 1195 X 295 X 10,8mm | 1184 x 284 |



*REGULACIÓN OPCIONAL MEDIANTE DISPOSITIVO TRIAC, 1/10V, DALI, RF, BLUETOOTH **CASAMBI**

- EN 55015:2013+A1:2015
- EN 61547:2009
- EN 61000-3-2:2014
- EN 61000-3-3:2013
- EN 60598-2-5:2015
- EN 60598-1:2015
- IEC 62321-4:2013+AMD1:2017, IEC 62321-5:2013
- IEC 62321-6:2015, IEC 62321-7-1:2015
- IEC 62321-7-2:2017, IEC 62321-8:2017

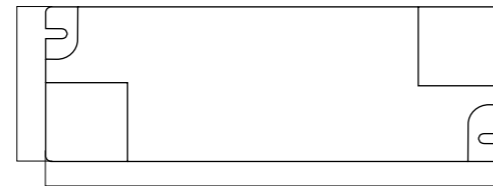


DRIVERS DOWNLIGHT

DOWNLIGHT



40mm
42mm
46mm
48mm



88mm
100mm
120mm
140mm

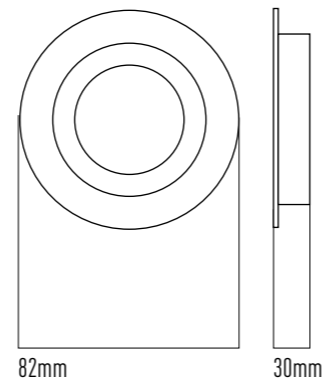
| Ref. | Descripción | Watio * | DC | mA |
|---------|------------------------|---------|------------|-------|
| DIMM01D | DALI DRIVER REGULABLE | 10W | 45 - 80 V | 120mA |
| DIMM02D | DALI DRIVER REGULABLE | 15W | 40 - 60 V | 240mA |
| DIMM03D | DALI DRIVER REGULABLE | 20W | 45 - 80 V | 250mA |
| DIMM04D | DALI DRIVER REGULABLE | 40W | 36 - 65 V | 600mA |
| DIMM05D | DALI DRIVER REGULABLE | 40W | 21 - 40 V | 850mA |
| | | | | |
| DIMM01V | 1/10V DRIVER REGULABLE | 10W | 45 - 80 V | 120mA |
| DIMM02V | 1/10V DRIVER REGULABLE | 15W | 30 - 60 V | 240mA |
| DIMM03V | 1/10V DRIVER REGULABLE | 20W | 45 - 80 V | 250mA |
| DIMM04V | 1/10V DRIVER REGULABLE | 40W | 36 - 65 V | 600mA |
| DIMM05V | 1/10V DRIVER REGULABLE | 40W | 21 - 40 V | 950mA |
| | | | | |
| DIMM02T | TRIAC DRIVER REGULABLE | 12W | 55 - 105 V | 120mA |
| DIMM03T | TRIAC DRIVER REGULABLE | 20W | 45 - 76 V | 240mA |
| DIMM04T | TRIAC DRIVER REGULABLE | 40W | 36 - 65 V | 600mA |
| DIMM05T | TRIAC DRIVER REGULABLE | 40W | 27 - 42 V | 900mA |

*Dato orientativo. Ver ficha técnica

EN 55015:2013+A1:2015
EN 61547:2009
EN 61000-3-2:2014
EN 61000-3-3:2013
EN 60598-2-5:2015
EN 60598-1:2015
IEC 62321-4:2013+AMD1:2017, IEC 62321-5:2013
IEC 62321-6:2015, IEC 62321-7-1:2015
IEC 62321-7-2:2017, IEC 62321-8:2017



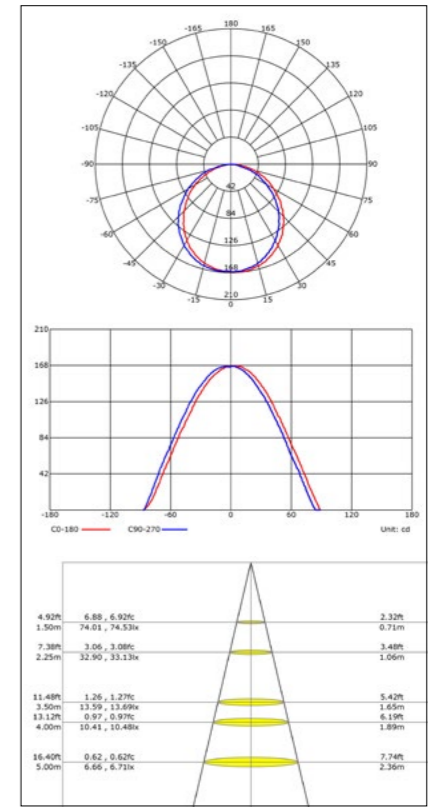
ARO EMPOTRADO + LED INTEGRADO ORIENTABLE



| Referencia | Watio | Lumen | CCT | Color | Medida | Corte |
|------------|-------|-------|-------|--------|-------------|-------------|
| DLE073W | 7W | 595 | 3000K | BLANCO | Ø82 x h30mm | Ø68mm |
| DLE074W | 7W | 640 | 4000K | BLANCO | Ø82 x h30mm | Ø68mm |
| DLE076W | 7W | 685 | 6000K | BLANCO | Ø82 x h30mm | Ø68mm |
| DLE073C | 7W | 595 | 3000K | CROMO | Ø82 x h30mm | Ø68mm |
| DLE074C | 7W | 640 | 4000K | CROMO | Ø82 x h30mm | Ø68mm |
| DLE076C | 7W | 685 | 6000K | CROMO | Ø82 x h30mm | Ø68mm |
| P3DLE074W | 7W | 640 | 4000K | BLANCO | Ø82 x h30mm | Ø68mm PACK3 |
| P3DLE076W | 7W | 685 | 6000K | BLANCO | Ø82 x h30mm | Ø68mm PACK3 |
| P3DLE074C | 7W | 640 | 4000K | CROMO | Ø82 x h30mm | Ø68mm PACK3 |
| P3DLE076C | 7W | 685 | 6000K | CROMO | Ø82 x h30mm | Ø68mm PACK3 |



| Referencia | Watio | Lumen | CCT | Color | Medida | Corte |
|------------|-------|-------|-------|--------|-------------|-------------|
| P5DLE054W | 5W | 400 | 4000K | BLANCO | Ø82 x h30mm | Ø68mm PACK5 |
| P5DLE054B | 5W | 400 | 4000K | NEGRO | Ø82 x h30mm | Ø68mm PACK5 |
| P5DLE054N | 5W | 400 | 4000K | NÍQUEL | Ø82 x h30mm | Ø68mm PACK5 |
| P5DLE054C | 5W | 400 | 4000K | CROMO | Ø82 x h30mm | Ø68mm PACK5 |



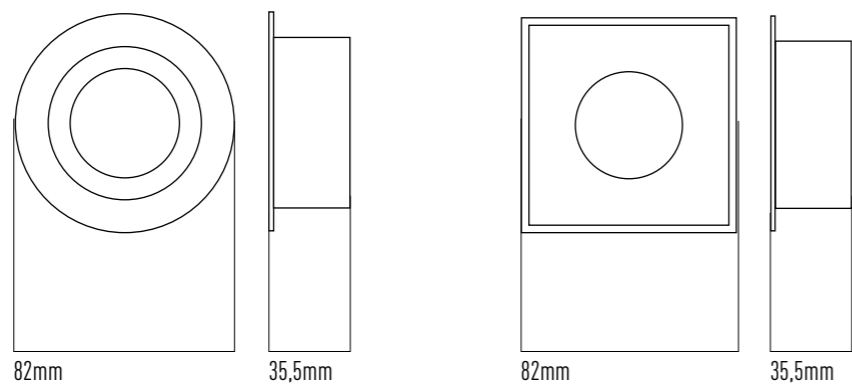
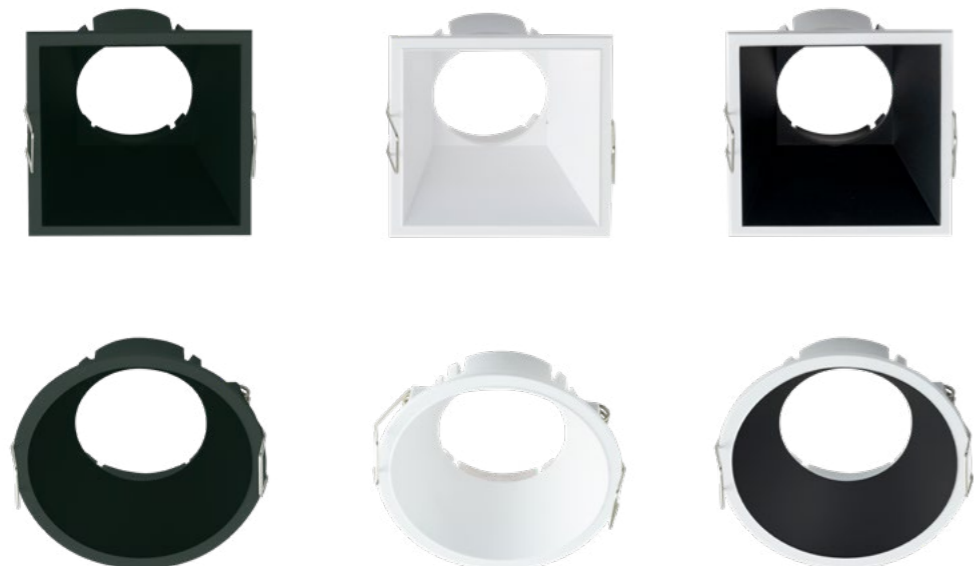
*REGULACIÓN OPCIONAL MEDIANTE DISPOSITIVO TRIAC, 1/10V, DALI, RF, BLUETOOTH **CASAMBI**

EN 55015:2013+A1:2015
 EN 61547:2009
 EN 61000-3-2:2014
 EN 61000-3-3:2013
 EN 60598-2-5:2015
 EN 60598-1:2015
 IEC 62321-4:2013+AMD1:2017, IEC 62321-5:2013
 IEC 62321-6:2015, IEC 62321-7-1:2015
 IEC 62321-7-2:2017, IEC 62321-8:2017



ARO EMPOTRADO PARA GU10

DOWNLIGHT

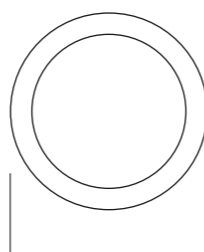
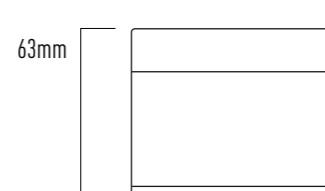


| Referencia | Aro | Cuerpo | Medida | Corte |
|------------|--------|--------|-------------------|-----------|
| MZ1600 | BLANCO | BLANCO | Ø82 x h35,5mm | Ø75mm |
| MZ1601 | BLANCO | NEGRO | Ø82 x h35,5mm | Ø75mm |
| MZ1602 | NEGRO | NEGRO | Ø82 x h35,5mm | Ø75mm |
| MZ1605 | BLANCO | GRIS | Ø82 x h35,5mm | Ø75mm |
| MZ1606 | BLANCO | GOLD | Ø82 x h35,5mm | Ø75mm |
| MZ1607 | BLANCO | ROJO | Ø82 x h35,5mm | Ø75mm |
| MZ1603 | BLANCO | BLANCO | 82 x 82 x h35,5mm | 75 x 75mm |
| MZ1604 | NEGRO | NEGRO | 82 x 82 x h35,5mm | 75 x 75mm |
| MZ1608 | BLANCO | NEGRO | 82 x 82 x h35,5mm | 75 x 75mm |
| MZ1609 | BLANCO | GRIS | 82 x 82 x h35,5mm | 75 x 75mm |
| MZ1610 | BLANCO | GOLD | 82 x 82 x h35,5mm | 75 x 75mm |
| MZ1611 | BLANCO | ROJO | 82 x 82 x h35,5mm | 75 x 75mm |



ARO CIRCULAR DE SUPERFICIE

DOWNLIGHT



Ø75mm

| Referencia | Modelo | Lumen | Wattios | CCT | Medida |
|------------|--------|-------|---------|-------|-------------|
| MZ1701 | BLANCO | 749 | 7W | 4000K | Ø75 x h63mm |
| MZ1702 | GRIS | 749 | 7W | 4000K | Ø75 x h63mm |
| MZ1703 | VERDE | 749 | 7W | 4000K | Ø75 x h63mm |

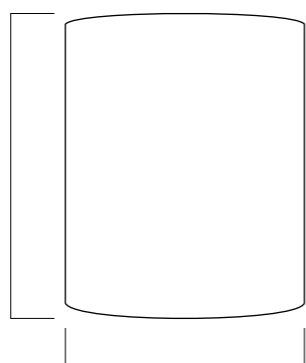


ARO DE SUPERFICIE GU10

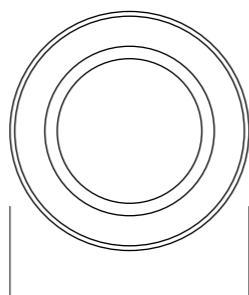
CIRCULAR BASCULANTE



85mm
125mm

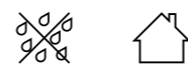


80mm
96mm

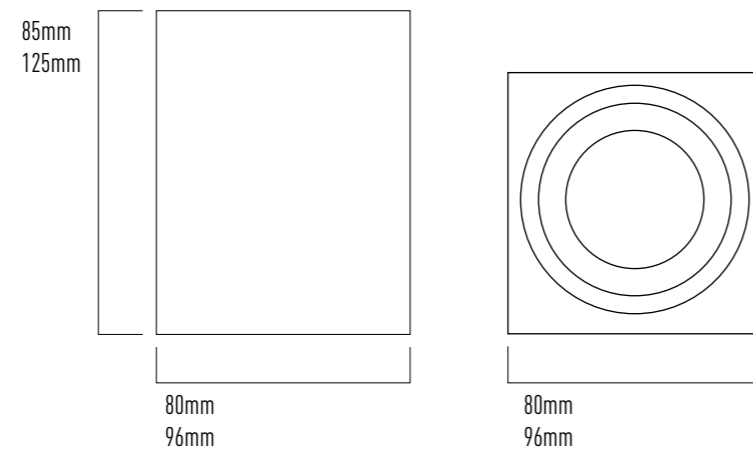


80mm
96mm

| Ref. | Medidas | Modelo | Conexión |
|---------|-------------|--------|----------|
| LGB80SW | Ø80 x 85mm | BLANCO | GU10 |
| LGB80SB | Ø80 x 85mm | NEGRO | GU10 |
| LGB96SW | Ø96 x 125mm | BLANCO | GU10 |
| LGB96SB | Ø96 x 125mm | NEGRO | GU10 |



ARO DE SUPERFICIE GU10 CUADRADA BASCULANTE



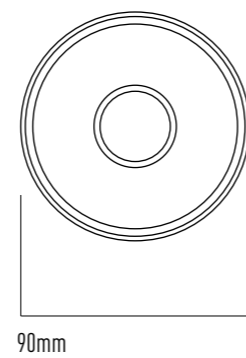
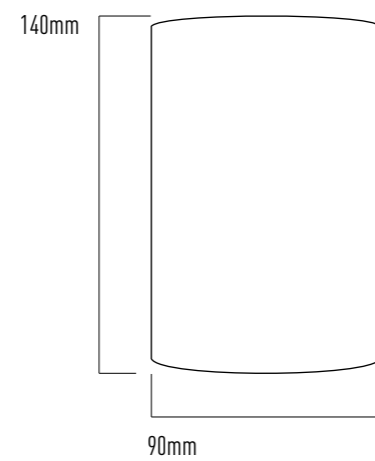
| Ref. | Medidas | Modelo | Conexión |
|----------|------------------|--------|----------|
| LGB80SCW | 80 x 80 x 85 mm | BLANCO | GU10 |
| LGB80SCB | 80 x 80 x 85 mm | NEGRO | GU10 |
| LGB96SCW | 96 x 96 x 125 mm | BLANCO | GU10 |
| LGB96SCB | 96 x 96 x 125 mm | NEGRO | GU10 |



ARO DE SUPERFICIE GU10

CIRCULAR FIJO

DOWNLIGHT



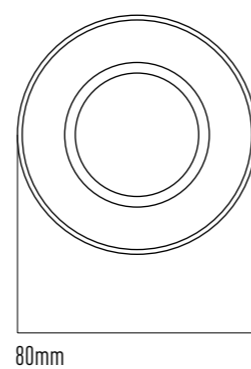
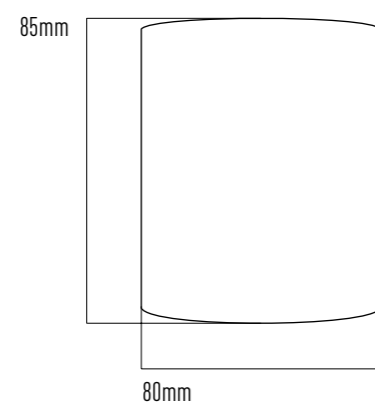
| Ref. | Medidas | Modelo | Conexión |
|---------|-------------|--------|----------|
| LGF90SW | Ø90 x 140mm | BLANCO | GU10 |
| LGF90SB | Ø90 x 140mm | NEGRO | GU10 |



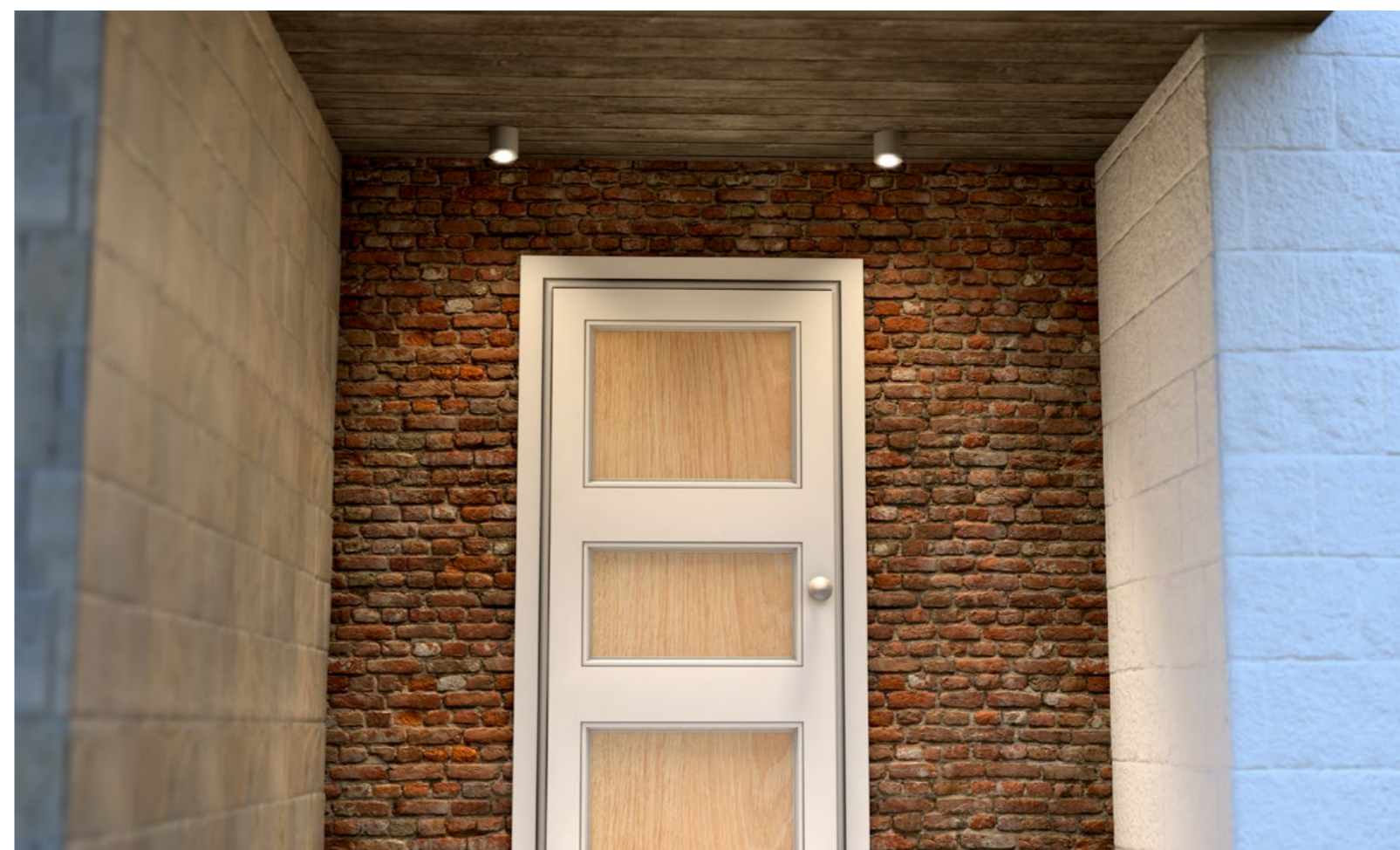
ARO DE SUPERFICIE GU10

CIRCULAR FIJO IP44

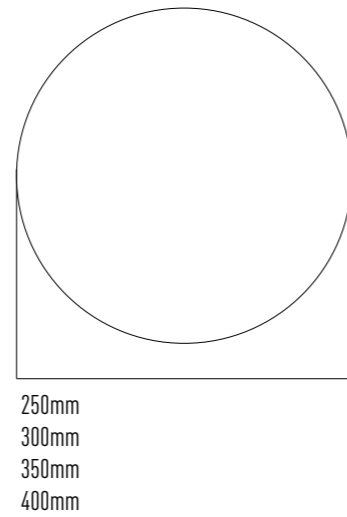
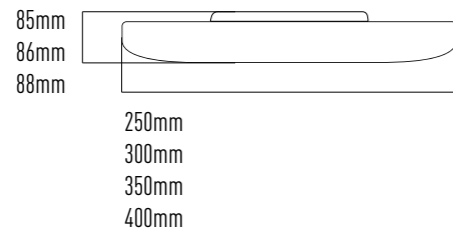
DOWNLIGHT



| Ref. | Medidas | Modelo | Conexión |
|---------|-------------|--------|----------|
| LGC80SW | Ø80 x 85 mm | BLANCO | GU10 |
| LGC80SB | Ø80 x 85 mm | NEGRO | GU10 |



PLAFÓN SUPERFICIE CIRCULAR

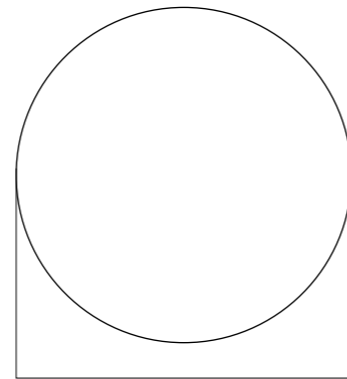


| Referencia | Watio | Lumen | CCT | Color | Medida |
|------------|-------|-------|-------|--------|-------------|
| LB2530 | 8,5W | 744 | 3000K | BLANCO | Ø250 x 85mm |
| LB2540 | 8,5W | 800 | 4000K | BLANCO | Ø250 x 85mm |
| LB2560 | 8,5W | 856 | 6000K | BLANCO | Ø250 x 85mm |
| LB3030 | 16W | 1116 | 3000K | BLANCO | Ø300 x 85mm |
| LB3040 | 16W | 1200 | 4000K | BLANCO | Ø300 x 85mm |
| LB3060 | 16W | 1284 | 6000K | BLANCO | Ø300 x 85mm |
| LB3530 | 20W | 1488 | 3000K | BLANCO | Ø350 x 86mm |
| LB3540 | 20W | 1600 | 4000K | BLANCO | Ø350 x 86mm |
| LB3560 | 20W | 1712 | 6000K | BLANCO | Ø350 x 86mm |
| LB4030 | 24W | 1720 | 3000K | BLANCO | Ø400 x 88mm |
| LB4040 | 24W | 1850 | 4000K | BLANCO | Ø400 x 88mm |
| LB4060 | 24W | 1979 | 6000K | BLANCO | Ø400 x 88mm |
| LB30040SEN | 17W | 1.050 | 4000K | BLANCO | Ø300 x 85mm |



| Referencia | Watio | Lumen | CCT | Color | Medida |
|------------|-------|-------|-----|--------|-------------|
| LB400RF | 21,5W | 1.600 | CCT | BLANCO | Ø400 x 88mm |





Ø260mm
 Ø310mm
 Ø360mm
 Ø410mm



| Referencia | Color | Medida |
|------------|--------------|--------|
| LB25ACW | BLANCO | Ø260 |
| LB25ACR | ROSADO | Ø260 |
| LB25ACC | CHROMO | Ø260 |
| LB25ACN | PINO NÓRDICO | Ø260 |
| LB25ACS | SILVER | Ø260 |
| LB30ACW | BLANCO | Ø310 |
| LB30ACR | ROSADO | Ø310 |
| LB30ACC | CHROMO | Ø310 |
| LB30ACN | PINO NÓRDICO | Ø310 |
| LB30ACS | SILVER | Ø310 |
| LB35ACW | BLANCO | Ø360 |
| LB35ACR | ROSADO | Ø360 |
| LB35ACC | CHROMO | Ø360 |
| LB35ACN | PINO NÓRDICO | Ø360 |
| LB35ACS | SILVER | Ø360 |
| LB40ACW | BLANCO | Ø410 |
| LB40ACR | ROSADO | Ø410 |
| LB40ACC | CHROMO | Ø410 |
| LB40ACN | PINO NÓRDICO | Ø410 |
| LB40ACS | SILVER | Ø410 |

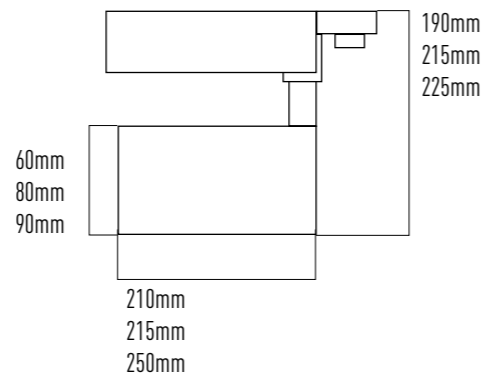
FOCOS CARRIL



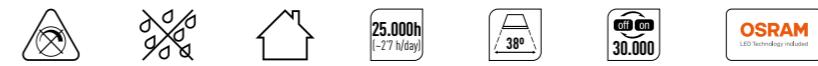
FOCOS CARRIL

4 VÍAS TRIFÁSICO

CARRIL



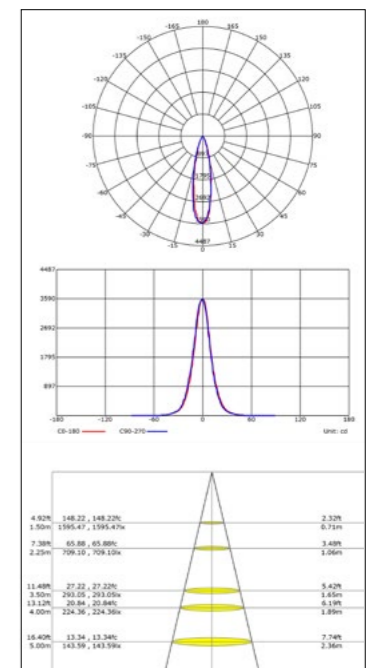
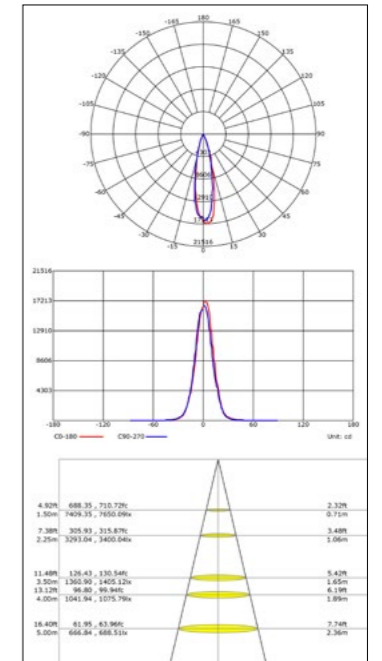
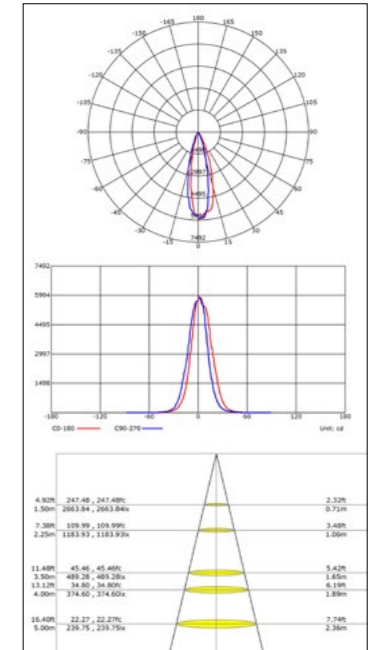
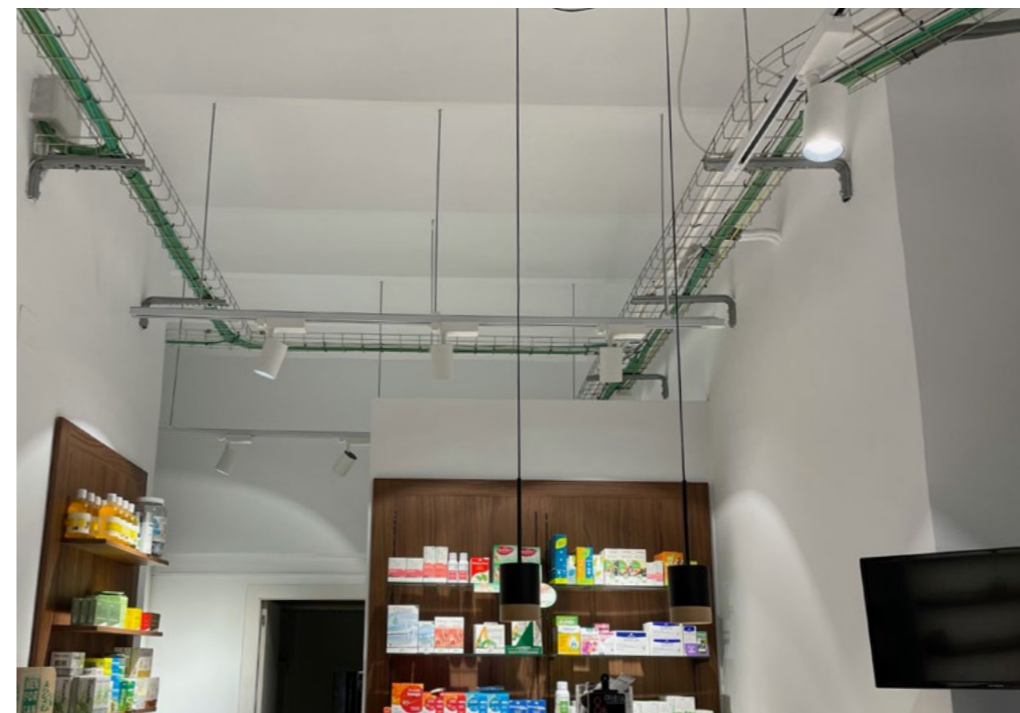
| Ref. | Watio | Lumen | CCT | Color | Medida |
|-----------|-------|-------|-------|--------|-------------------|
| LFOC1030 | 10W | 1.200 | 3000K | NEGRO | 210 x Ø60 x 190mm |
| LFOC1040 | 10W | 1.280 | 4000K | NEGRO | 210 x Ø60 x 190mm |
| LFOC1030W | 10W | 1.200 | 3000K | BLANCO | 210 x Ø60 x 190mm |
| LFOC1040W | 10W | 1.280 | 4000K | BLANCO | 210 x Ø60 x 190mm |
| LFOC2030 | 20W | 2.400 | 3000K | NEGRO | 215 x Ø80 x 215mm |
| LFOC2040 | 20W | 2.560 | 4000K | NEGRO | 215 x Ø80 x 215mm |
| LFOC2030W | 20W | 2.400 | 3000K | BLANCO | 215 x Ø80 x 215mm |
| LFOC2040W | 20W | 2.560 | 4000K | BLANCO | 215 x Ø80 x 215mm |



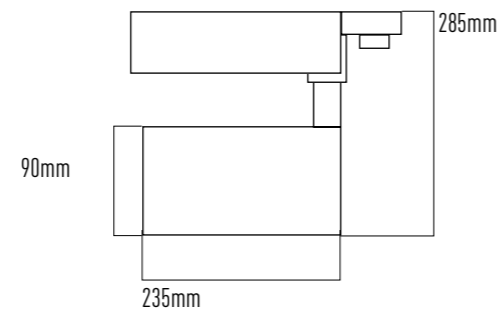
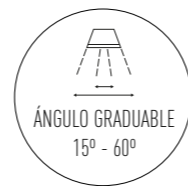
| Ref. | Watio | Lumen | CCT | Color | Medida |
|-----------|-------|-------|-------|--------|-------------------|
| LFOC3530 | 30W | 3.600 | 3000K | NEGRO | 250 x Ø90 x 225mm |
| LFOC3540 | 30W | 3.840 | 4000K | NEGRO | 250 x Ø90 x 225mm |
| LFOC3530W | 30W | 3.600 | 3000K | BLANCO | 250 x Ø90 x 225mm |
| LFOC3540W | 30W | 3.840 | 4000K | BLANCO | 250 x Ø90 x 225mm |



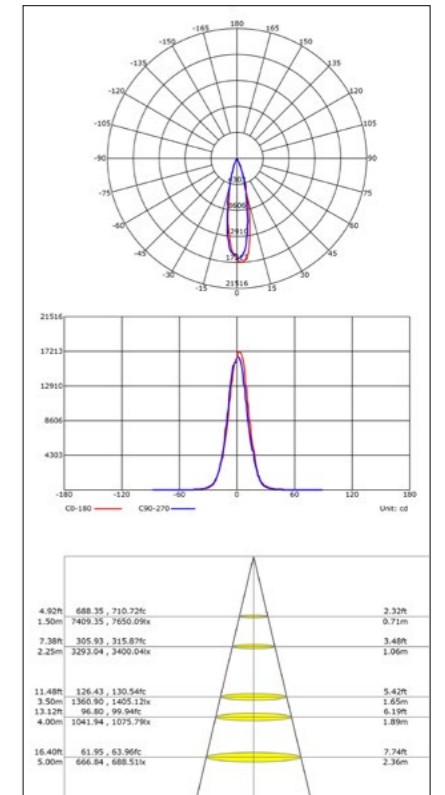
EN 55015:2013+A1:2015
 EN 61547:2009
 EN 61000-3-2:2014
 EN 61000-3-3:2013
 EN 60598-2-5:2015
 EN 60598-1:2015
 IEC 62321-4:2013+AMD1:2017, IEC 62321-5:2013
 IEC 62321-6:2015, IEC 62321-7-1:2015
 IEC 62321-7-2:2017, IEC 62321-8:2017



FOCOS CARRIL 4 VÍAS TRIFÁSICO



| Ref. | Watio | Lumen | CCT | Color | Medida |
|------------|-------|-------|-------|--------|-------------------|
| LFOC3530R | 30W | 3.600 | 3000K | NEGRO | 235 x Ø90 x 285mm |
| LFOC3540R | 30W | 3.840 | 4000K | NEGRO | 235 x Ø90 x 285mm |
| LFOC3530RW | 30W | 3.600 | 3000K | BLANCO | 235 x Ø90 x 285mm |
| LFOC3540RW | 30W | 3.840 | 4000K | BLANCO | 235 x Ø90 x 285mm |

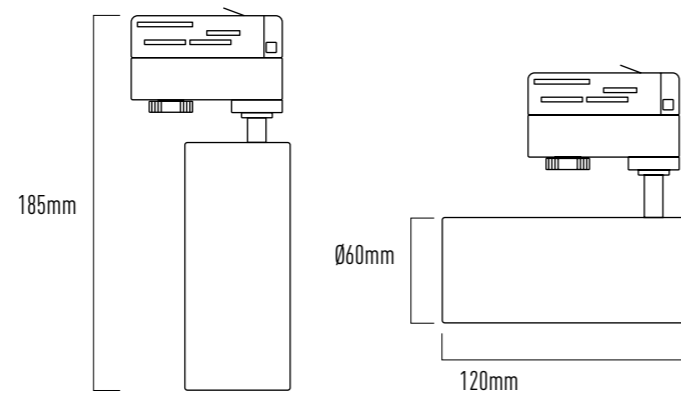


EN 55015:2013+A1:2015
 EN 61547:2009
 EN 61000-3-2:2014
 EN 61000-3-3:2013
 EN 60598-2-5:2015
 EN 60598-1:2015
 IEC 62321-4:2013+AMD1:2017, IEC 62321-5:2013
 IEC 62321-6:2015, IEC 62321-7-1:2015
 IEC 62321-7-2:2017, IEC 62321-8:2017



FOCOS CARRIL

4 VÍAS PARA GU10



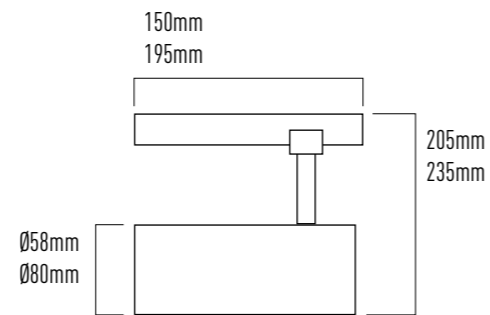
| Ref. | Color | CCT | Medidas |
|----------|--------|------|------------------|
| LFOCO1G | NEGRO | Gu10 | Ø60 x 120 x h135 |
| LFOCO1GW | BLANCO | Gu10 | Ø60 x 120 x h135 |



EN 55015:2013+A1:2015
 EN 61547:2009
 EN 61000-3-2:2014
 EN 61000-3-3:2013
 EN 60598-2-5:2015
 EN 60598-1:2015
 IEC 62321-4:2013+AMD1:2017, IEC 62321-5:2013
 IEC 62321-6:2015, IEC 62321-7-1:2015
 IEC 62321-7-2:2017, IEC 62321-8:2017



FOCOS CARRIL TRIFÁSICO



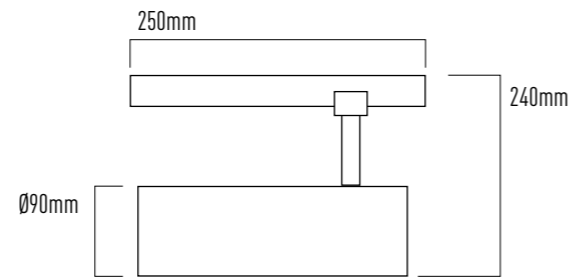
| Ref. | Watio | Lumen | CCT | Color | Medida |
|-----------|-------|-------|-------|-------|-------------------|
| LFOC1130 | 10W | 1.050 | 3000K | BLACK | 150 x Ø58 x 205mm |
| LFOC1140 | 10W | 1.070 | 4000K | BLACK | 150 x Ø58 x 205mm |
| LFOC1130W | 10W | 1.050 | 3000K | WHITE | 150 x Ø58 x 205mm |
| LFOC1140W | 10W | 1.070 | 4000K | WHITE | 150 x Ø58 x 205mm |
| LFOC1930 | 20W | 2.100 | 3000K | BLACK | 195 x Ø80 x 235mm |
| LFOC1940 | 20W | 2.140 | 4000K | BLACK | 195 x Ø80 x 235mm |
| LFOC1930W | 20W | 2.100 | 3000K | WHITE | 195 x Ø80 x 235mm |
| LFOC1940W | 20W | 2.140 | 4000K | WHITE | 195 x Ø80 x 235mm |



EN 55015:2013+A1:2015
 EN 61547:2009
 EN 61000-3-2:2014
 EN 61000-3-3:2013
 EN 60598-2-5:2015
 EN 60598-1:2015
 IEC 62321-4:2013+AMD1:2017, IEC 62321-5:2013
 IEC 62321-6:2015, IEC 62321-7-1:2015
 IEC 62321-7-2:2017, IEC 62321-8:2017



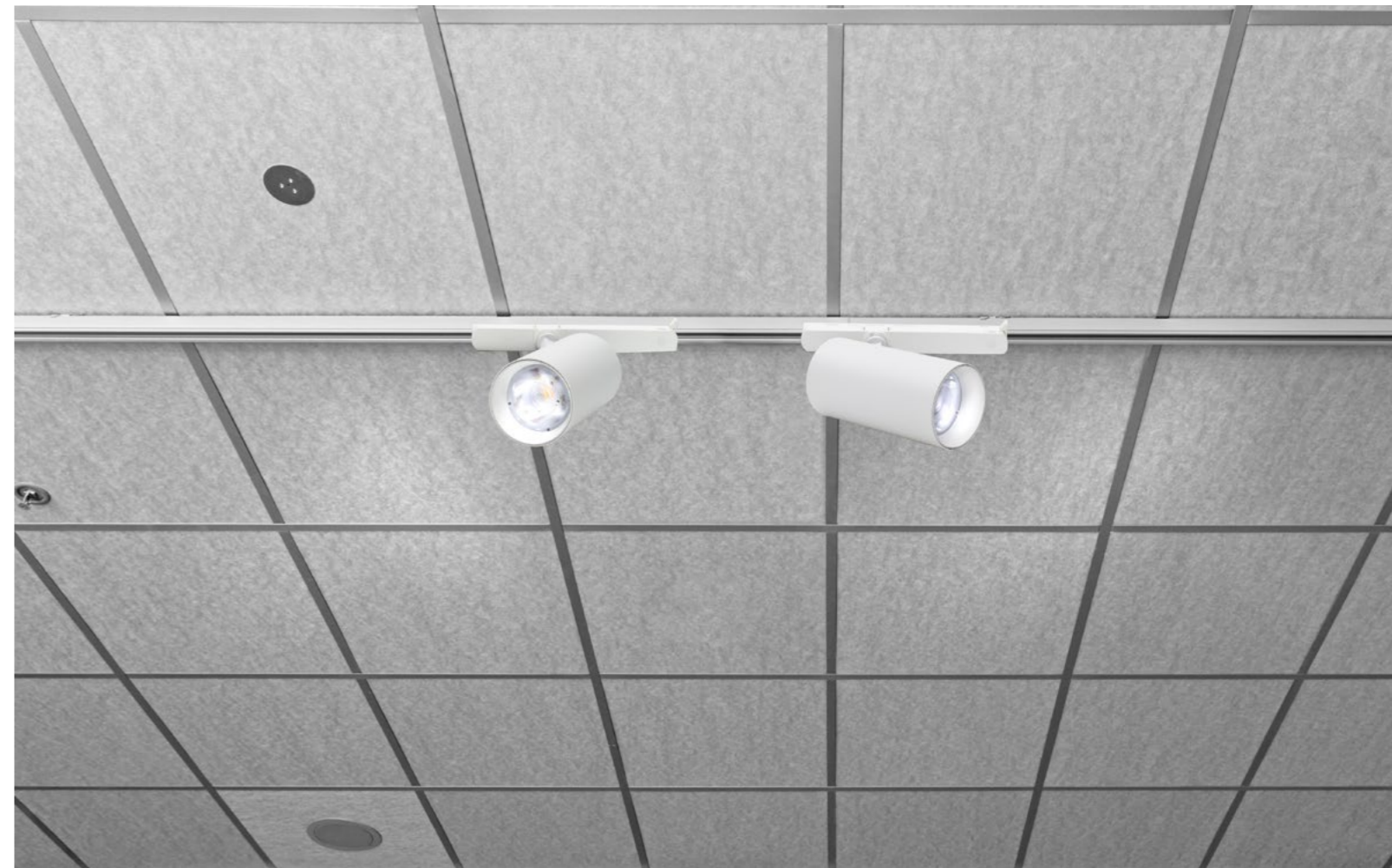
FOCOS CARRIL TRIFÁSICO



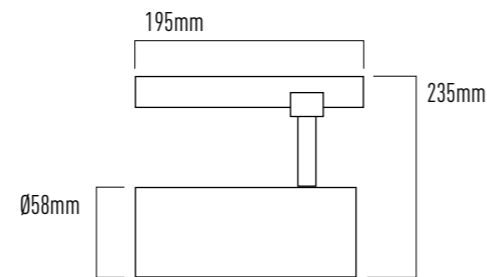
| Ref. | Watio | Lumen | CCT | Color | Medida |
|-----------|-------|-------|-------|-------|-------------------|
| LFOC4230 | 42W | 4.410 | 3000K | BLACK | 250 x Ø90 x 240mm |
| LFOC4240 | 42W | 4.494 | 4000K | BLACK | 250 x Ø90 x 240mm |
| LFOC4230W | 42W | 4.410 | 3000K | WHITE | 250 x Ø90 x 240mm |
| LFOC4240W | 42W | 4.494 | 4000K | WHITE | 250 x Ø90 x 240mm |



EN 55015:2013+A1:2015
EN 61547:2009
EN 61000-3-2:2014
EN 61000-3-3:2013
EN 60598-2-5:2015
EN 60598-1:2015
IEC 62321-4:2013+AMD1:2017, IEC 62321-5:2013
IEC 62321-6:2015, IEC 62321-7-1:2015
IEC 62321-7-2:2017, IEC 62321-8:2017



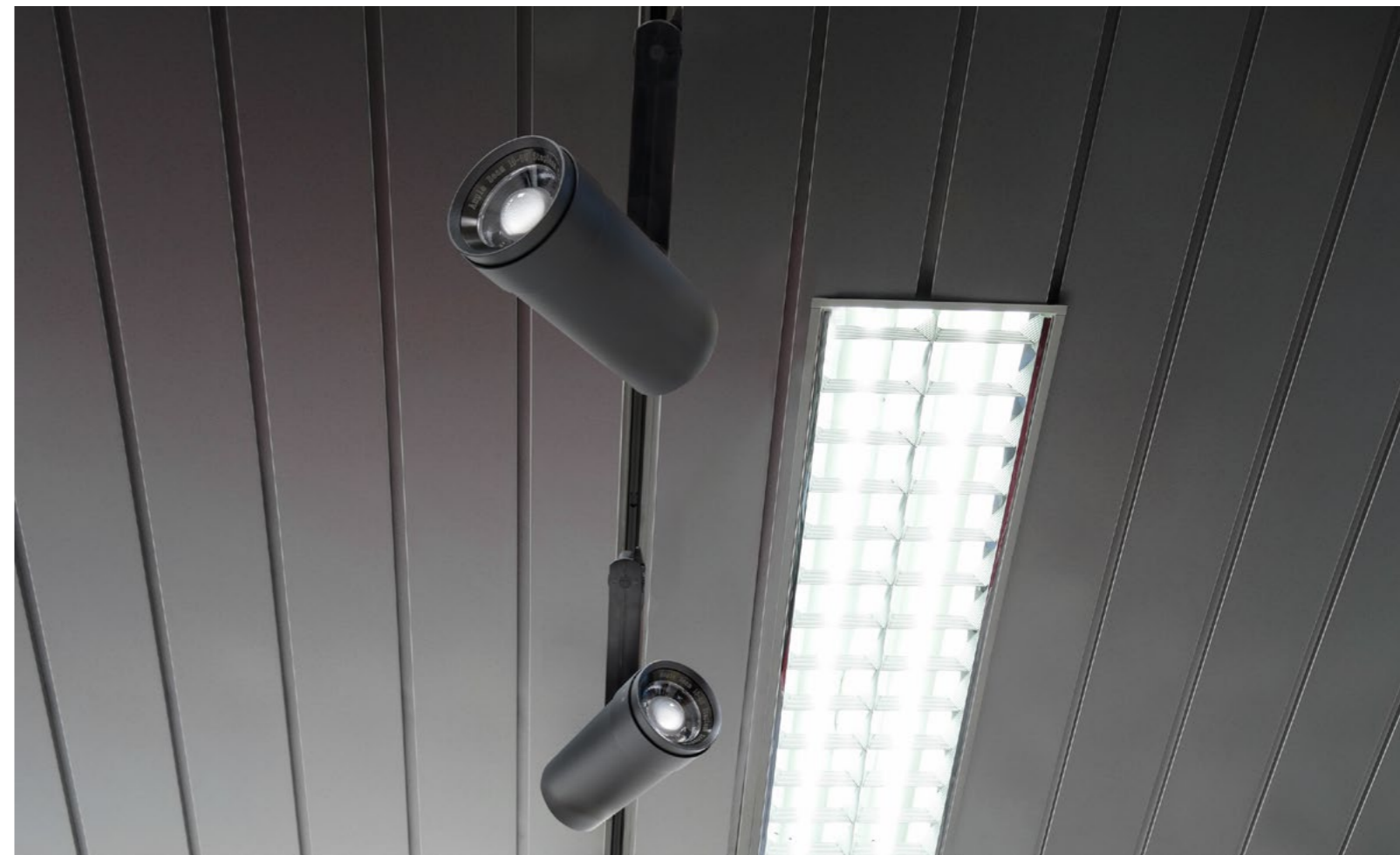
FOCOS CARRIL ÁNGULO GRADUABLE



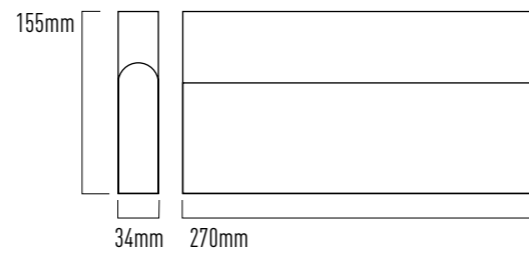
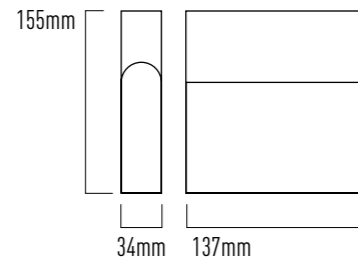
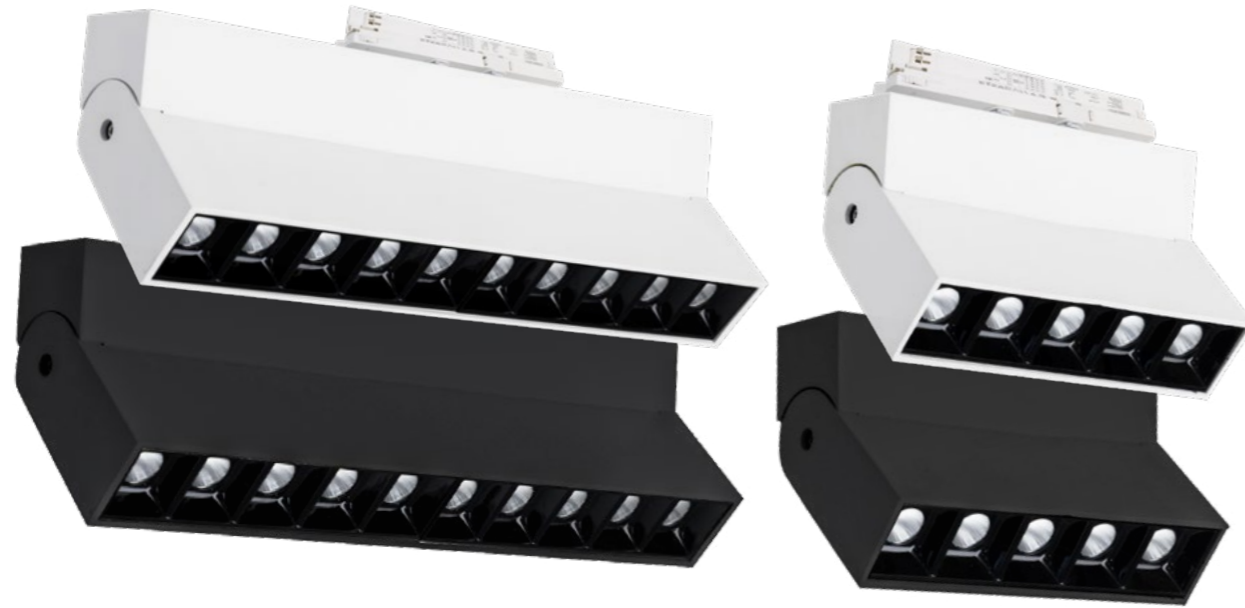
| Ref. | Watio | Lumen | CCT | Color | Medida |
|------------|-------|-------|-------|-------|-------------------|
| LFOC1930R | 20W | 2.100 | 3000K | BLACK | 195 x Ø58 x 235mm |
| LFOC1940R | 20W | 2.140 | 4000K | BLACK | 195 x Ø58 x 235mm |
| LFOC1930RW | 20W | 2.100 | 3000K | WHITE | 195 x Ø58 x 235mm |
| LFOC1940RW | 20W | 2.140 | 4000K | WHITE | 195 x Ø58 x 235mm |



EN 55015:2013+A1:2015
 EN 61547:2009
 EN 61000-3-2:2014
 EN 61000-3-3:2013
 EN 60598-2-5:2015
 EN 60598-1:2015
 IEC 62321-4:2013+AMD1:2017, IEC 62321-5:2013
 IEC 62321-6:2015, IEC 62321-7-1:2015
 IEC 62321-7-2:2017, IEC 62321-8:2017

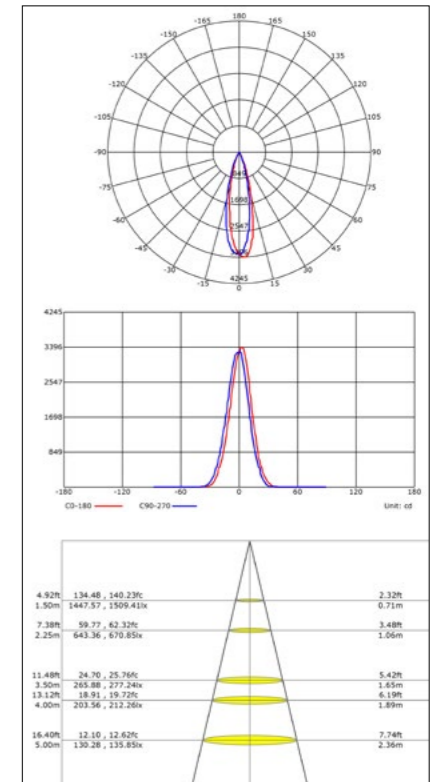
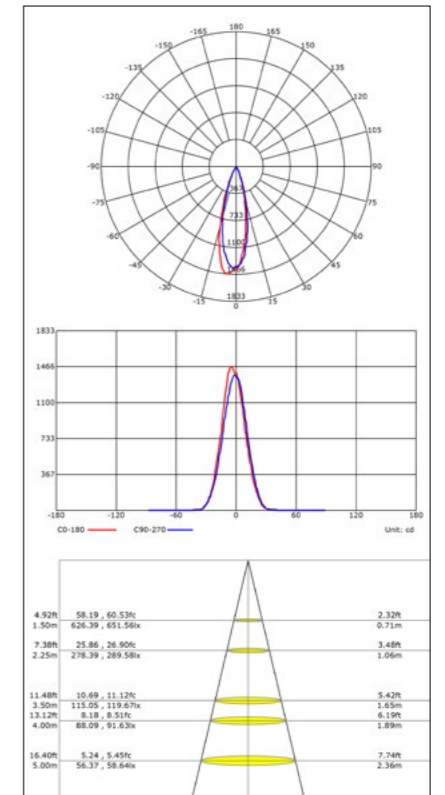


LINEAL CARRIL 4 VÍAS TRIFÁSICO



| Ref. | Watio | Lumen | CCT | Color | Medida |
|-----------|-------|-------|-------|--------|------------------|
| LLIC0530 | 5W | 600 | 3000K | NEGRO | 137 x 155 x 34mm |
| LLIC0540 | 5W | 640 | 4000K | NEGRO | 137 x 155 x 34mm |
| LLIC0530W | 5W | 600 | 3000K | BLANCO | 137 x 155 x 34mm |
| LLIC0540W | 5W | 640 | 4000K | BLANCO | 137 x 155 x 34mm |
| LLIC1030 | 10W | 1.200 | 3000K | NEGRO | 270 x 155 x 34mm |
| LLIC1040 | 10W | 1.280 | 4000K | NEGRO | 270 x 155 x 34mm |
| LLIC1030W | 10W | 1.200 | 3000K | BLANCO | 270 x 155 x 34mm |
| LLIC1040W | 10W | 1.280 | 4000K | BLANCO | 270 x 155 x 34mm |

* DISPONIBLE MONOFÁSICO.



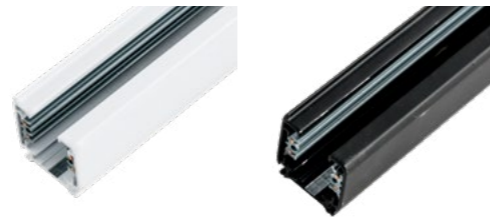
EN 55015:2013+A1:2015
 EN 61547:2009
 EN 61000-3-2:2014
 EN 61000-3-3:2013
 EN 60598-2-5:2015
 EN 60598-1:2015
 IEC 62321-4:2013+AMD1:2017, IEC 62321-5:2013
 IEC 62321-6:2015, IEC 62321-7-1:2015
 IEC 62321-7-2:2017, IEC 62321-8:2017

CARRIL SUPERFICIE 4 VÍAS ACCESORIOS

CARRIL

CARRIL ELECTRIFICADO DE 4 VÍAS

REF. LFOC1000W REF. LFOC1000
REF. LFOC2000W REF. LFOC2000
REF. LFOC3000W REF. LFOC3000



DERIVACIÓN "T" A D1 PARA CARRIL 4 V.

REF. LFOCAC03W-D1
REF. LFOCAC03-D1



DERIVACIÓN "T" A D2 PARA CARRIL 4 V.

REF. LFOCAC03W-D2
REF. LFOCAC03-D2



DERIVACIÓN "T" A I1 PARA CARRIL 4 V.

REF. LFOCAC03W-IZ1
REF. LFOCAC03-IZ1



DERIVACIÓN "T" A I2 PARA CARRIL 4 V.

REF. LFOCAC03W-IZ2
REF. LFOCAC03-IZ2



UNIÓN "L" 90° A DERECHA PARA CARRIL 4 V.

REF. LFOCAC2W
REF. LFOCAC2



UNIÓN "L" 90° A IZQUIERDA PARA CARRIL 4 V.

REF. LFOCAC02W-IZ
REF. LFOCAC02-IZ



DERIVACIÓN "X" PARA CARRIL 4 V.

REF. LFOCAC04W
REF. LFOCAC04



EMPALME "CON TOMA ALIMENTACIÓN" UNIÓN CARRIL 4 V.

REF. LFOCAC01W
REF. LFOCAC01



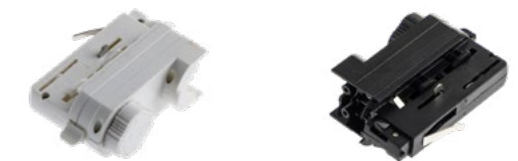
EMPALME PARA UNIÓN CARRIL 4 V.

REF. LFOCAC07W
REF. LFOCAC07



ADAPTADOR TRIFÁSICO /CARRIL 4 V.

REF. LFOCAC11W
REF. LFOCAC11



UNIÓN FLEXIBLE HASTA 180° /CARRIL 4 V.

REF. LFOCAC05W
REF. LFOCAC05



KIT SUSPENSIÓN /CARRIL 4 V.

REF. LFOCAC09W
REF. LFOCAC09



CONECTOR ALIMENTACIÓN CARRIL 4 V. DERECHA

REF. LFOCAC06W
REF. LFOCAC06



CONECTOR ALIMENTACIÓN CARRIL 4 V. IZQUIERDA

REF. LFOCAC06W-IZ
REF. LFOCAC06-IZ



CLIP DE SUJECIÓN

REF. LFOCAC10
REF. LFOCAC10W



TAPA FINAL CARRIL DE 4 V.

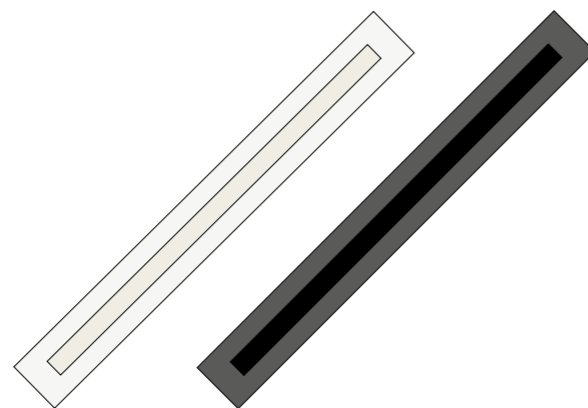
REF. LFOCAC08W
REF. LFOCAC08



CARRIL EMPOTRABLE 4 VÍAS ACCESORIOS

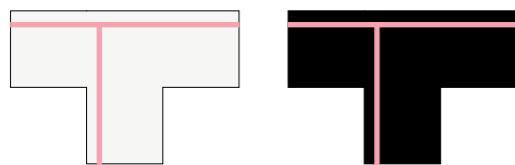
CARRIL EMPOTRABLE ELECTRIFICADO DE 4 VÍAS

- | | |
|-----------------|----------------|
| REF. LFOC1000EW | REF. LFOC1000E |
| REF. LFOC2000EW | REF. LFOC2000E |
| REF. LFOC3000EW | REF. LFOC3000E |



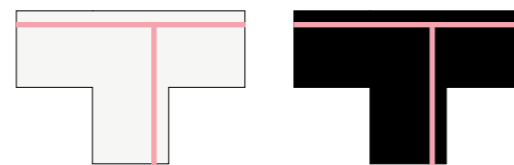
DERIVACIÓN "T" A D1 PARA CARRIL EMPOTRABLE 4 V.

- | |
|-------------------|
| REF. LFOCEC03W-D1 |
| REF. LFOCEC03-D1 |



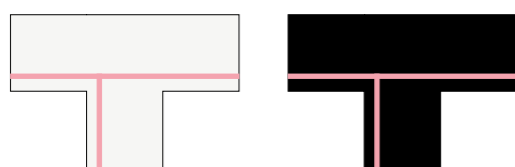
DERIVACIÓN "T" A D2 PARA CARRIL EMPOTRABLE 4 V.

- | |
|-------------------|
| REF. LFOCEC03W-D2 |
| REF. LFOCEC03-D2 |



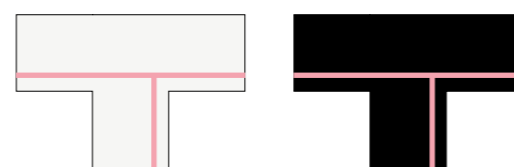
DERIVACIÓN "T" A I1 PARA CARRIL EMPOTRABLE 4 V.

- | |
|-------------------|
| REF. LFOCEC03W-I1 |
| REF. LFOCEC03-I1 |



DERIVACIÓN "T" A I2 PARA CARRIL EMPOTRABLE 4 V.

- | |
|-------------------|
| REF. LFOCEC03W-I2 |
| REF. LFOCEC03-I2 |



UNIÓN "L" 90° A DERECHA PARA CARRIL EMPOTRABLE 4 V.

- | |
|----------------|
| REF. LFOCEC02W |
| REF. LFOCEC02 |



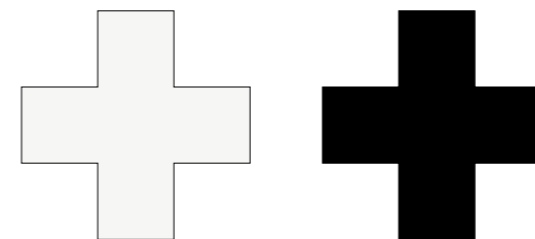
UNIÓN "L" 90° A IZQUIERDA PARA CARRIL EMPOTRABLE 4 V.

- | |
|-------------------|
| REF. LFOCEC02W-IZ |
| REF. LFOCEC02-IZ |



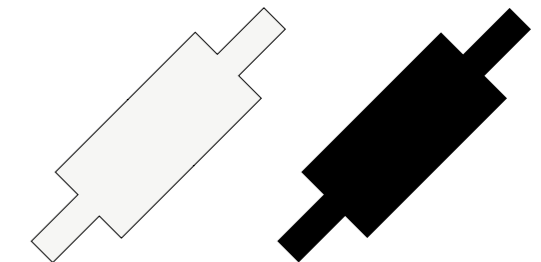
DERIVACIÓN "X" PARA CARRIL EMPOTRABLE 4 V.

- | |
|----------------|
| REF. LFOCEC04W |
| REF. LFOCEC04 |



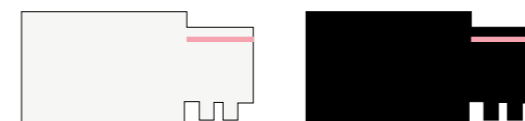
EMPALME "CON TOMA ALIMENTACIÓN" UNIÓN CARRIL EMPOTRABLE 4 V.

- | |
|----------------|
| REF. LFOCEC01W |
| REF. LFOCEC01 |



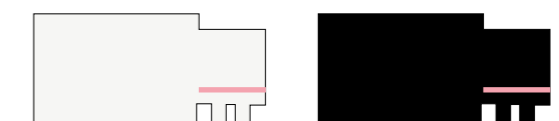
CONECTOR ALIMENTACIÓN CARRIL EMPOTRABLE 4 V. DERECHA

- | |
|----------------|
| REF. LFOCEC06W |
| REF. LFOCEC06 |



CONECTOR ALIMENTACIÓN CARRIL EMPOTRABLE 4 V. IZQUIERDA

- | |
|-------------------|
| REF. LFOCEC06W-IZ |
| REF. LFOCEC06-IZ |

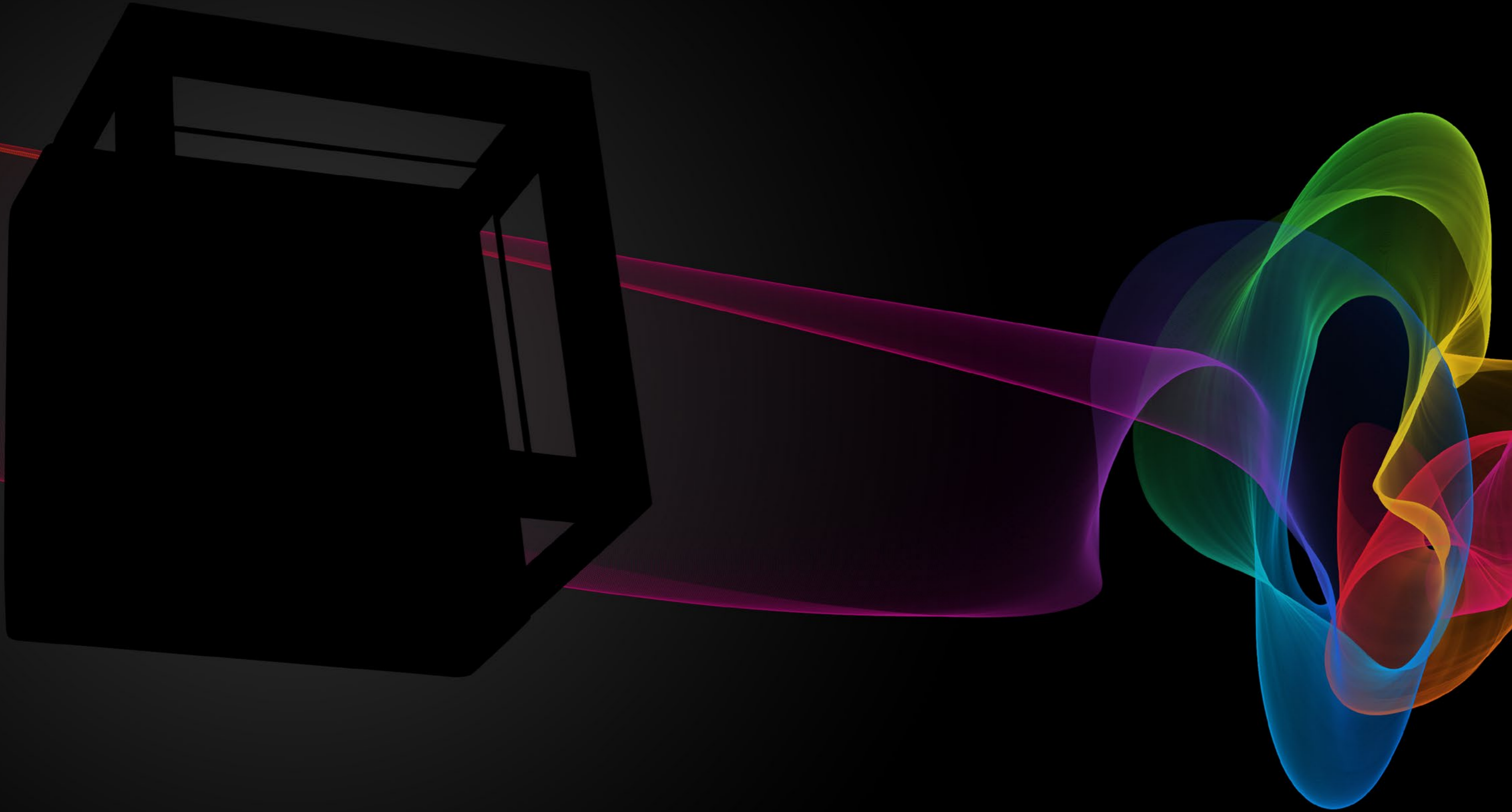


TAPA FINAL CARRIL EMPOTRABLE DE 4 V.

- | |
|----------------|
| REF. LFOCAC08W |
| REF. LFOCAC08 |



APLIQUES
EXTERIOR

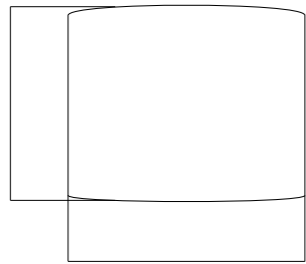


APLIQUE EXTERIOR SEMICILÍNDRICO UP & DOWN

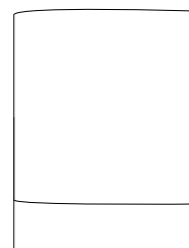


CUERPO ALEACIÓN DE ALUMINIO

140mm

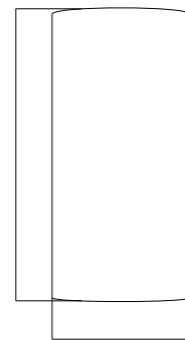


118mm



100mm

165mm



95mm



55mm

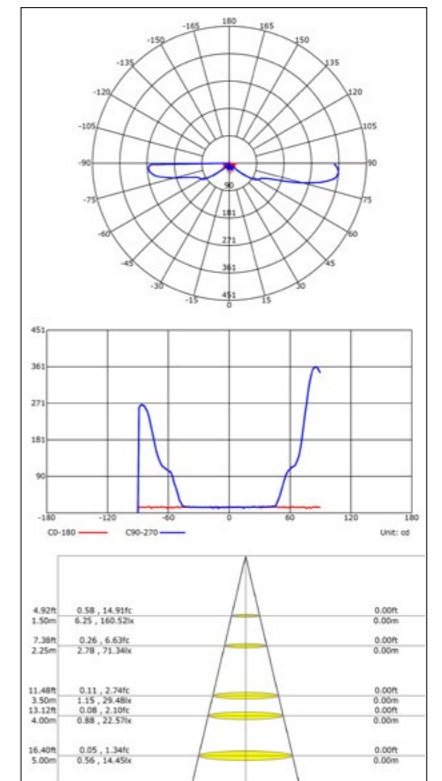
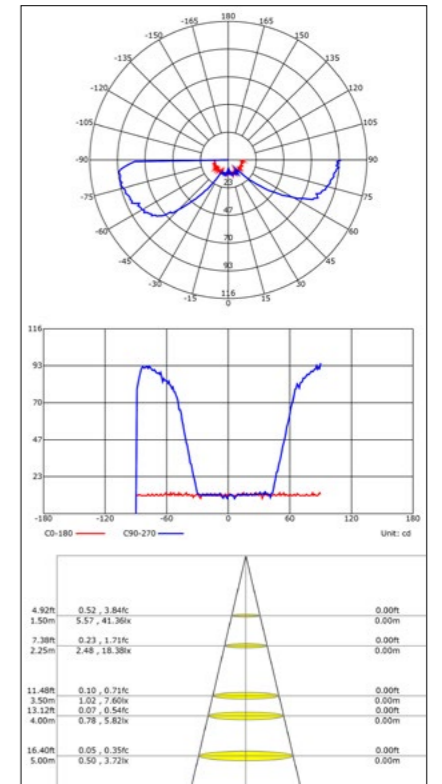
| Ref. | Watio | Lumen | CCT | Medidas | Modelo | Ángulo |
|-----------|--------|-------|-------|--------------------|-----------|--------|
| LEX90001 | 2 x 3W | 630 | 3000K | 140 x 118 x h100mm | DARK GRAY | 0-120° |
| LEX90002 | 2 x 3W | 642 | 4000K | 140 x 118 x h100mm | DARK GRAY | 0-120° |
| LEX90001W | 2 x 3W | 630 | 3000K | 140 x 118 x h100mm | WHITE | 0-120° |
| LEX90002W | 2 x 3W | 642 | 4000K | 140 x 118 x h100mm | WHITE | 0-120° |
| LEX90005 | 2 x 3W | 630 | 3000K | 165 x 95 x h55 mm | DARK GRAY | 0-90° |
| LEX90006 | 2 x 3W | 642 | 4000K | 165 x 95 x h55 mm | DARK GRAY | 0-90° |
| LEX90005W | 2 x 3W | 630 | 3000K | 165 x 95 x h55 mm | WHITE | 0-90° |
| LEX90006W | 2 x 3W | 642 | 4000K | 165 x 95 x h55 mm | WHITE | 0-90° |



IP 54

35.000h
L-27 h(Bay)

30.000



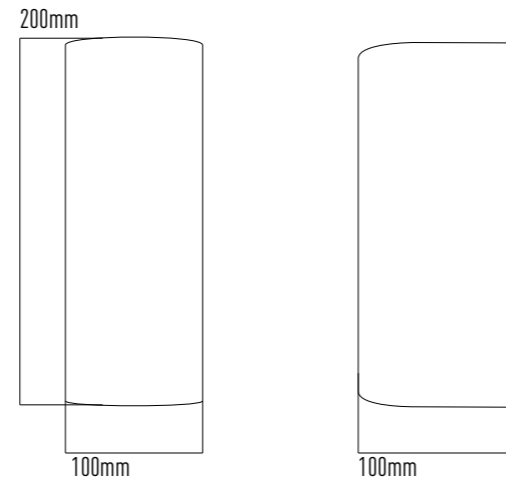
EN 55015:2013+A1:2015
 EN 61547:2009
 EN 61000-3-2:2014
 EN 61000-3-3:2013
 EN 60598-2-5:2015
 EN 60598-1:2015
 IEC 62321-4:2013+AMD1:2017, IEC 62321-5:2013
 IEC 62321-6:2015, IEC 62321-7-1:2015
 IEC 62321-7-2:2017, IEC 62321-8:2017

APLIQUE EXTERIOR SEMICILÍNDRICO UP & DOWN

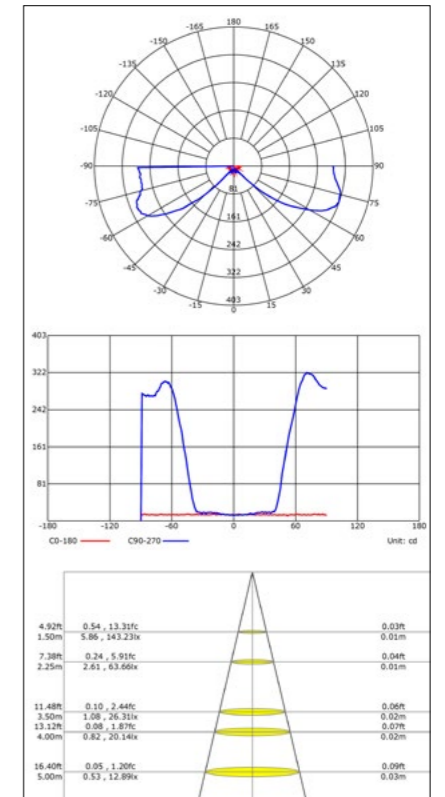
APLIQUES EXTERIOR



CUERPO ALEACIÓN DE ALUMINIO



| Ref. | Watio | Lumen | CCT | Medidas | Modelo |
|-----------|--------|-------|-------|--------------------|-----------|
| LEX90012 | 2 x 7W | 1.470 | 3000K | 200 x 100 x h100mm | DARK GRAY |
| LEX90013 | 2 x 7W | 1.498 | 4000K | 200 x 100 x h100mm | DARK GRAY |
| LEX90012W | 2 x 7W | 1.470 | 3000K | 200 x 100 x h100mm | WHITE |
| LEX90013W | 2 x 7W | 1.498 | 4000K | 200 x 100 x h100mm | WHITE |



EN 55015:2013+A1:2015
 EN 61547:2009
 EN 61000-3-2:2014
 EN 61000-3-3:2013
 EN 60598-2-5:2015
 EN 60598-1:2015
 IEC 62321-4:2013+AMD1:2017, IEC 62321-5:2013
 IEC 62321-6:2015, IEC 62321-7-1:2015
 IEC 62321-7-2:2017, IEC 62321-8:2017

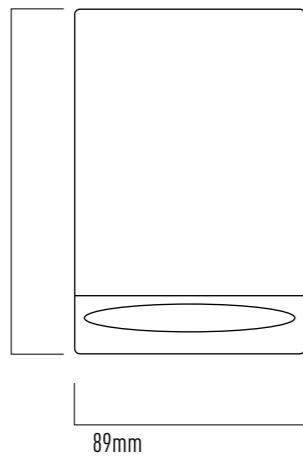


APLIQUE EXTERIOR SEMICILÍNDRICO DOWN

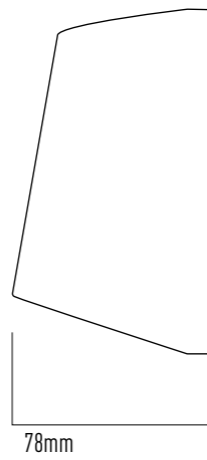
CUERPO ALEACIÓN DE ALUMINIO



132mm

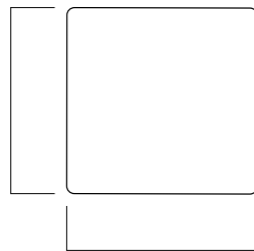


89mm

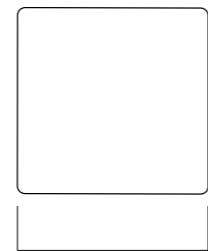


78mm

100mm

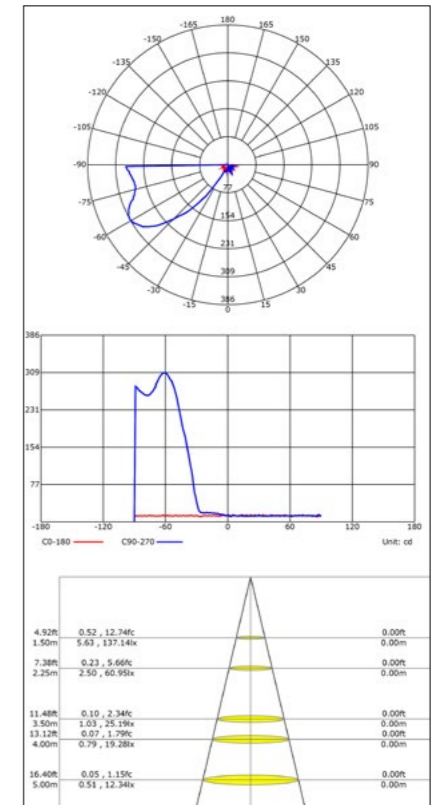
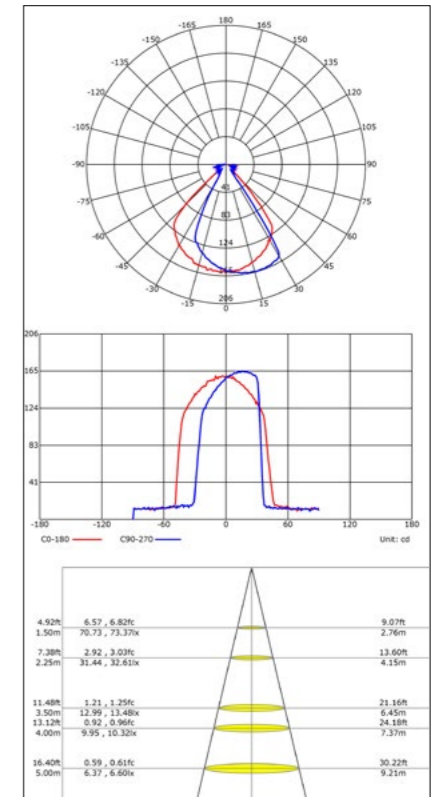
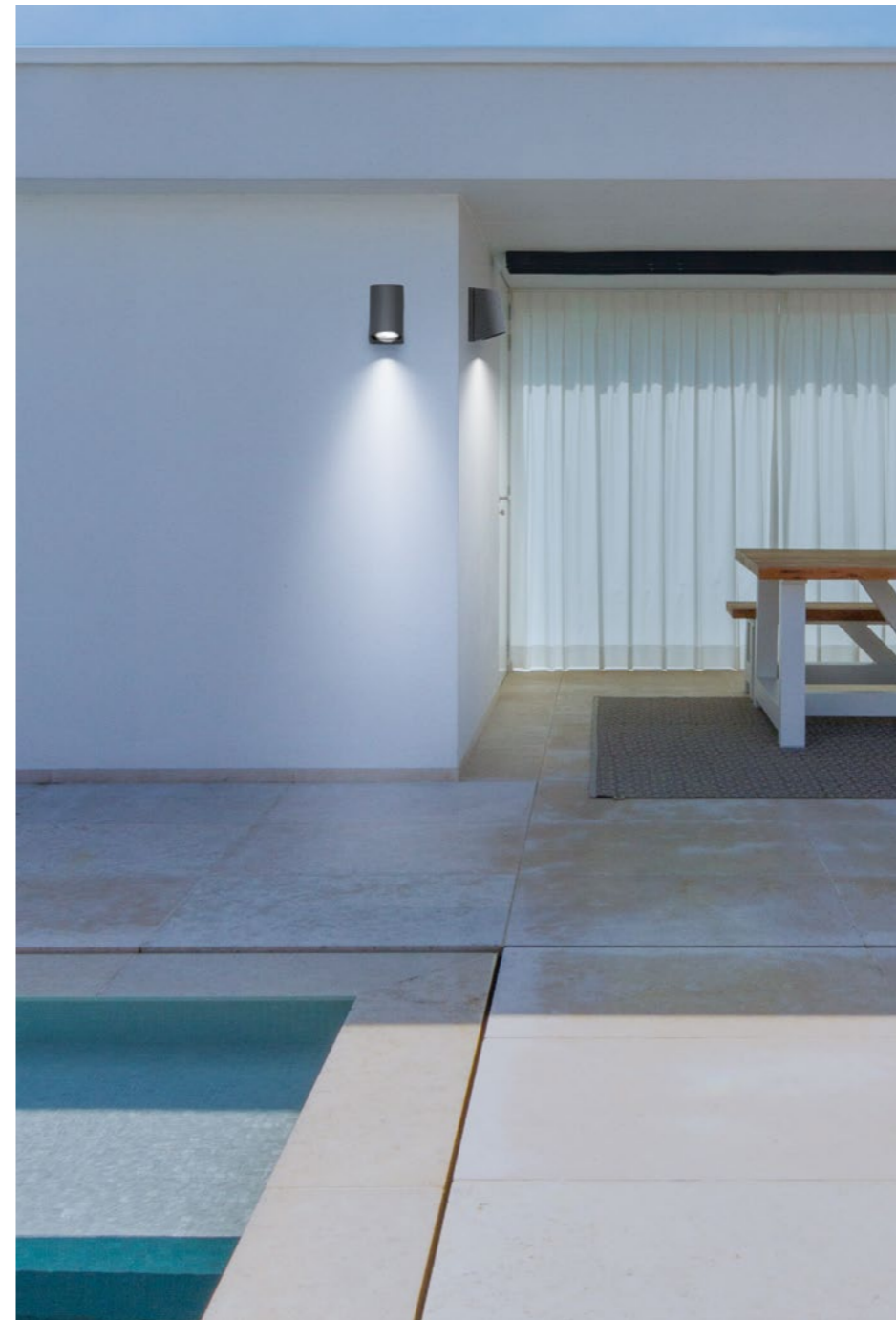


100mm



100mm

| Ref. | Watio | Lumen | CCT | Medidas | Modelo |
|-----------|-------|-------|-------|---------------------|-----------|
| LEX90009 | 6W | 630 | 3000K | 132 x 89 X h78 mm | DARK GRAY |
| LEX90009W | 6W | 630 | 3000K | 132 x 89 X h78 mm | WHITE |
| LEX90010 | 7W | 735 | 3000K | 100 x 100 X h100 mm | DARK GRAY |
| LEX90010W | 7W | 735 | 3000K | 100 x 100 X h100 mm | WHITE |
| LEX90011 | 7W | 749 | 4000K | 100 x 100 X h100 mm | DARK GRAY |
| LEX90011W | 7W | 749 | 4000K | 100 x 100 X h100 mm | WHITE |



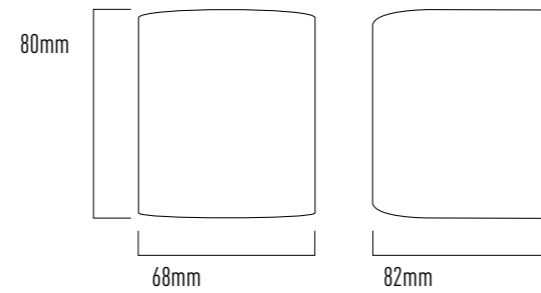
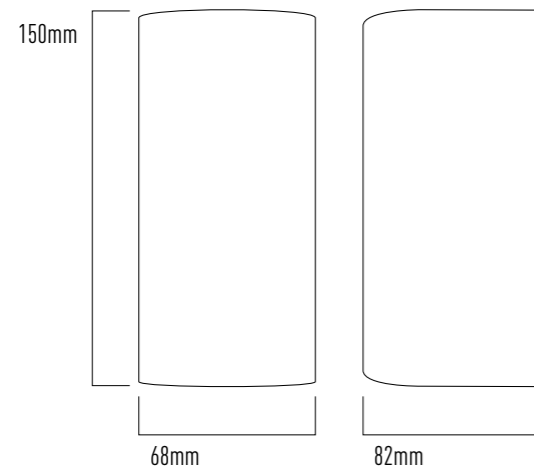
EN 55015:2013+A1:2015
 EN 61547:2009
 EN 61000-3-2:2014
 EN 61000-3-3:2013
 EN 60598-2-5:2015
 EN 60598-1:2015
 IEC 62321-4:2013+AMD1:2017, IEC 62321-5:2013
 IEC 62321-6:2015, IEC 62321-7-1:2015
 IEC 62321-7-2:2017, IEC 62321-8:2017

APLIQUE EXTERIOR SEMICILÍNDRICO GU10

APLIQUES EXTERIOR



CUERPO ALEACIÓN
DE ALUMINIO

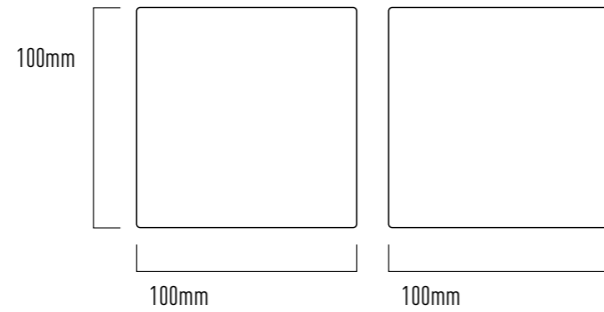


| Ref. | Watio | | CCT | Medidas | Modelo |
|-----------|----------|-----------|-----|-------------------|-----------|
| LEX90008B | 2 x GU10 | UP & DOWN | - | 68 x 82 x h150 mm | BLACK |
| LEX90008 | 2 x GU10 | UP & DOWN | - | 68 x 82 x h150 mm | DARK GRAY |
| LEX90008W | 2 x GU10 | UP & DOWN | - | 68 x 82 x h150 mm | WHITE |
| LEX90007B | 1 x GU10 | DOWN | - | 68 x 82 x h80 mm | BLACK |
| LEX90007 | 1 x GU10 | DOWN | - | 68 x 82 x h80 mm | DARK GRAY |
| LEX90007W | 1 x GU10 | DOWN | - | 68 x 82 x h80 mm | WHITE |

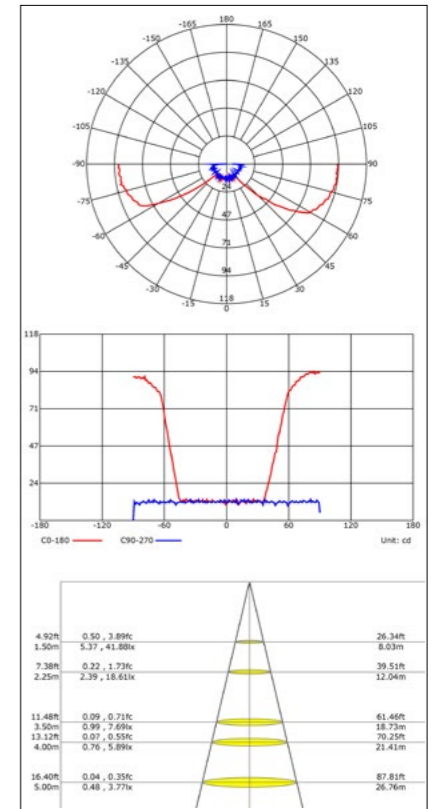
IP
54



APLIQUE EXTERIOR CUBO UP & DOWN



| Ref. | Watio | Lumen | CCT | Medidas | Modelo |
|-----------|--------|-------|-------|---------------------|-----------|
| LEX90003 | 2 x 3W | 630 | 3000K | 100 x 100 x h100 mm | DARK GRAY |
| LEX90004 | 2 x 3W | 642 | 4000K | 100 x 100 x h100 mm | DARK GRAY |
| LEX90003W | 2 x 3W | 630 | 3000K | 100 x 100 x h100 mm | WHITE |
| LEX90004W | 2 x 3W | 642 | 4000K | 100 x 100 x h100 mm | WHITE |

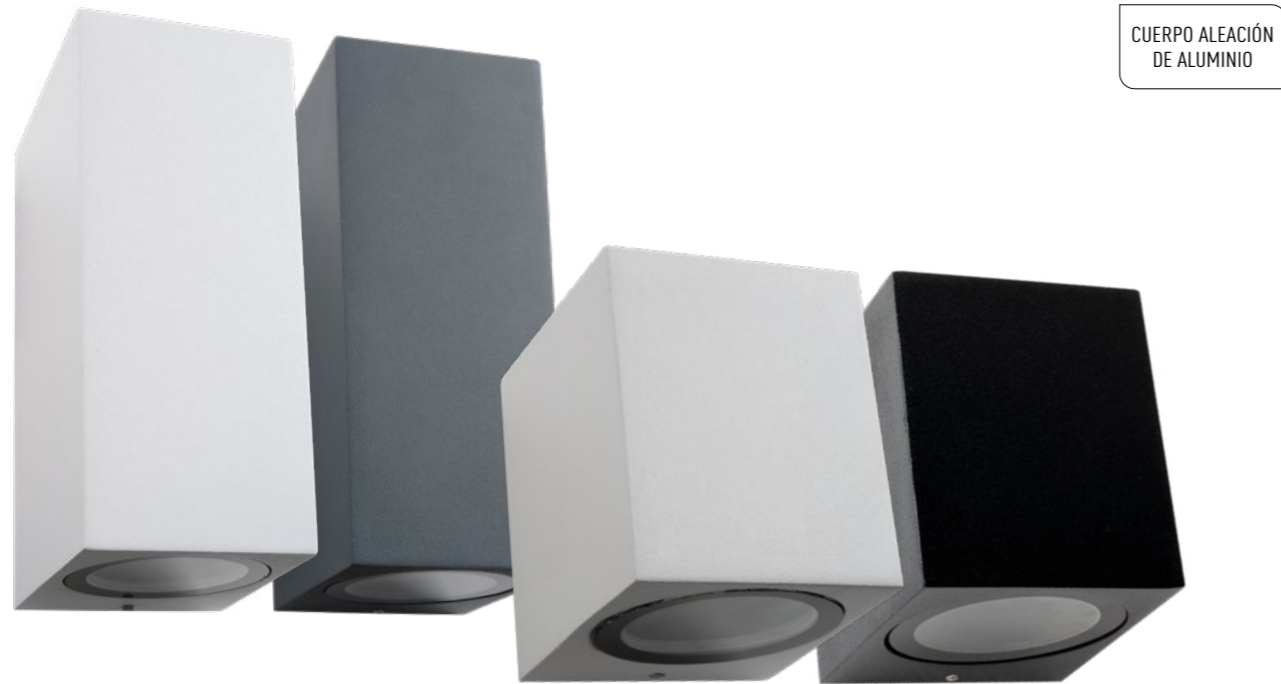


EN 55015:2013+A1:2015
 EN 61547:2009
 EN 61000-3-2:2014
 EN 61000-3-3:2013
 EN 60598-2-5:2015
 EN 60598-1:2015
 IEC 62321-4:2013+AMD1:2017, IEC 62321-5:2013
 IEC 62321-6:2015, IEC 62321-7-1:2015
 IEC 62321-7-2:2017, IEC 62321-8:2017

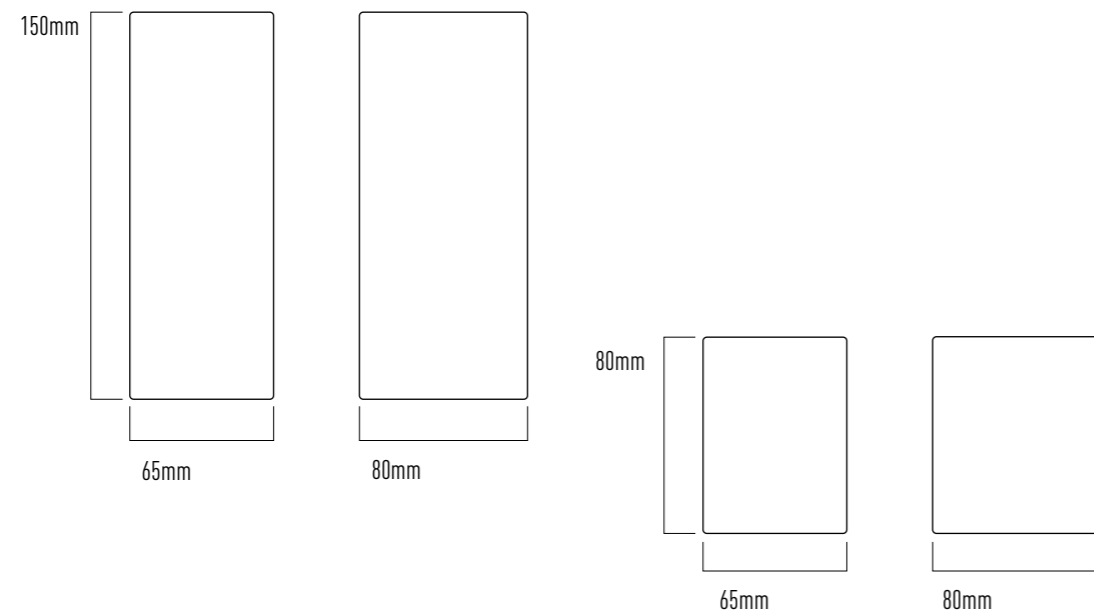


APLIQUE EXTERIOR RECTANGULAR GU10

APLIQUES EXTERIOR



CUERPO ALEACIÓN
DE ALUMINIO



| Ref. | Watio | | CCT | Medidas | Modelo |
|-----------|----------|-----------|-----|-------------------|-----------|
| LEX90015B | 2 x GU10 | UP & DOWN | - | 65 x 80 x h150 mm | BLACK |
| LEX90015 | 2 x GU10 | UP & DOWN | - | 65 x 80 x h150 mm | DARK GRAY |
| LEX90015W | 2 x GU10 | UP & DOWN | - | 65 x 80 x h150 mm | WHITE |
| LEX90014B | 1 x GU10 | DOWN | - | 65 x 80 x h80 mm | BLACK |
| LEX90014 | 1 x GU10 | DOWN | - | 65 x 80 x h80 mm | DARK GRAY |
| LEX90014W | 1 x GU10 | DOWN | - | 65 x 80 x h80 mm | WHITE |

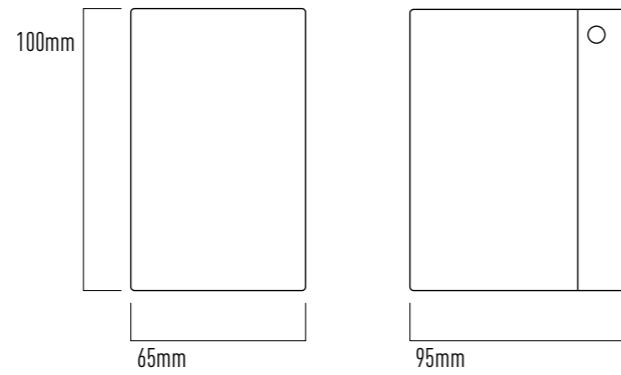
IP
54



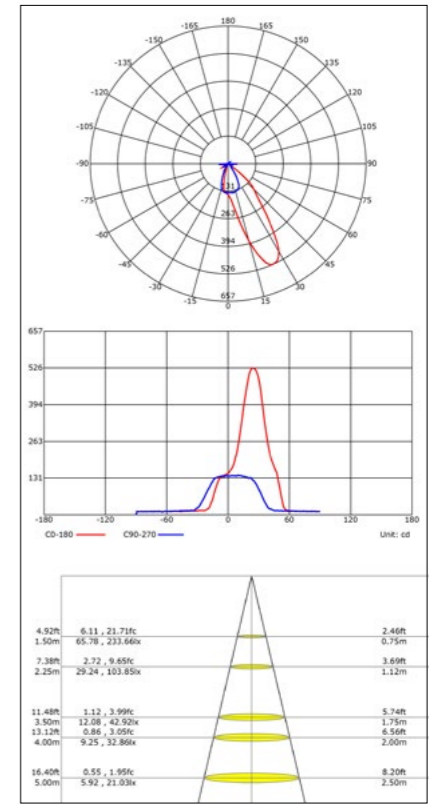
APLIQUE EXTERIOR DIRECCIONAL FOCO RECTANGULAR DOWN



CUERPO ALEACIÓN DE ALUMINIO



| Ref. | Watio | Lumen | CCT | Medidas | Modelo |
|-----------|-------|-------|-------|-------------------|-----------|
| LEX90016 | 5W | 525 | 3000K | 100 x 65 x h95 mm | DARK GRAY |
| LEX90017 | 5W | 535 | 4000K | 100 x 65 x h95 mm | DARK GRAY |
| LEX90016W | 5W | 525 | 3000K | 100 x 65 x h95 mm | WHITE |
| LEX90017W | 5W | 535 | 4000K | 100 x 65 x h95 mm | WHITE |



EN 55015:2013+A1:2015
 EN 61547:2009
 EN 61000-3-2:2014
 EN 61000-3-3:2013
 EN 60598-2-5:2015
 EN 60598-1:2015
 IEC 62321-4:2013+AMD1:2017, IEC 62321-5:2013
 IEC 62321-6:2015, IEC 62321-7-1:2015
 IEC 62321-7-2:2017, IEC 62321-8:2017

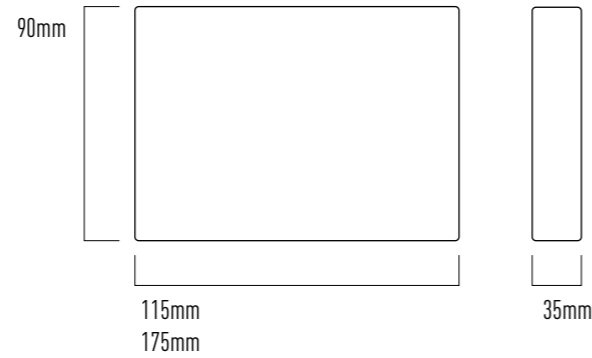


APLIQUE EXTERIOR RECTANGULAR UP & DOWN

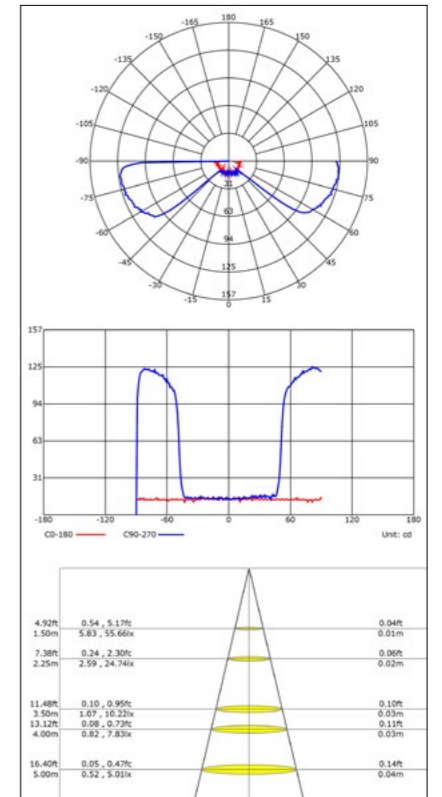
APLIQUES EXTERIOR



CUERPO ALEACIÓN
DE ALUMINIO



| Ref. | Watio | Lumen | CCT | Medidas | Modelo |
|-----------|--------|-------|-------|-------------------|-----------|
| LEX90018 | 2 x 3W | 720 | 3000K | 115 x 90 x h35 mm | DARK GRAY |
| LEX90019 | 2 x 3W | 768 | 4000K | 115 x 90 x h35 mm | DARK GRAY |
| LEX90018W | 2 x 3W | 720 | 3000K | 115 x 90 x h35 mm | WHITE |
| LEX90019W | 2 x 3W | 768 | 4000K | 115 x 90 x h35 mm | WHITE |
| LEX90020 | 2 x 6W | 1.440 | 3000K | 175 x 90 x h35 mm | DARK GRAY |
| LEX90021 | 2 x 6W | 1.536 | 4000K | 175 x 90 x h35 mm | DARK GRAY |
| LEX90020W | 2 x 6W | 1.440 | 3000K | 175 x 90 x h35 mm | WHITE |
| LEX90021W | 2 x 6W | 1.536 | 4000K | 175 x 90 x h35 mm | WHITE |



EN 55015:2013+A1:2015
 EN 61547:2009
 EN 61000-3-2:2014
 EN 61000-3-3:2013
 EN 60598-2-5:2015
 EN 60598-1:2015
 IEC 62321-4:2013+AMD1:2017, IEC 62321-5:2013
 IEC 62321-6:2015, IEC 62321-7-1:2015
 IEC 62321-7-2:2017, IEC 62321-8:2017

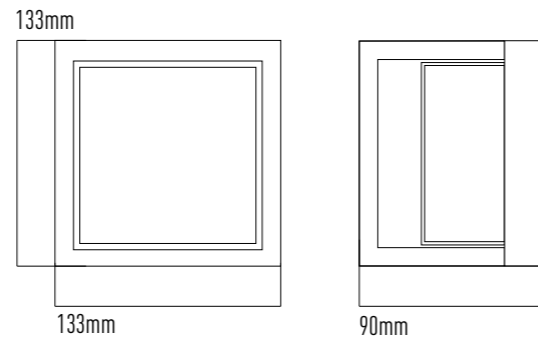


APLIQUE EXTERIOR CUADRADO

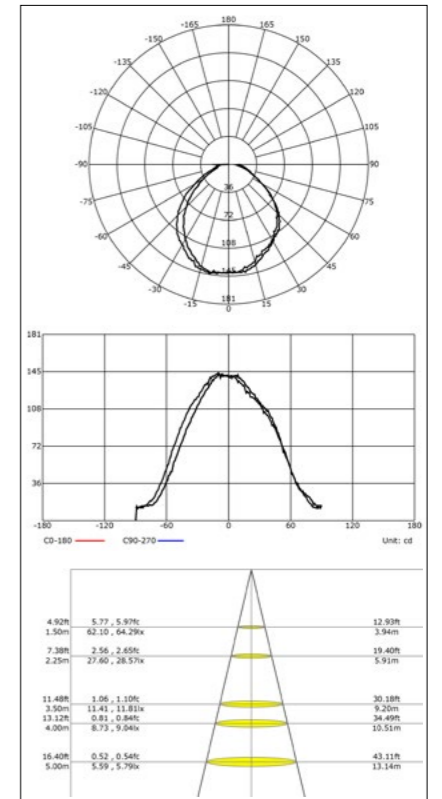
APLIQUES EXTERIOR



CUERPO ALEACIÓN DE ALUMINIO



| Ref. | Watio | Lumen | CCT | Medidas | Modelo |
|----------|-------|-------|-------|--------------------|-----------|
| LEX90022 | 7W | 840 | 3000K | 133 x 133 x h90 mm | DARK GRAY |
| LEX90023 | 7W | 896 | 4000K | 133 x 133 x h90 mm | DARK GRAY |



EN 55015:2013+A1:2015
 EN 61547:2009
 EN 61000-3-2:2014
 EN 61000-3-3:2013
 EN 60598-2-5:2015
 EN 60598-1:2015
 IEC 62321-4:2013+AMD1:2017, IEC 62321-5:2013
 IEC 62321-6:2015, IEC 62321-7-1:2015
 IEC 62321-7-2:2017, IEC 62321-8:2017

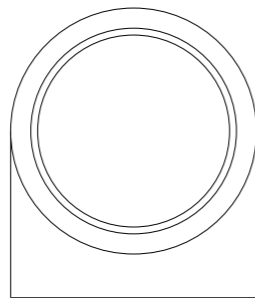


APLIQUE EXTERIOR CIRCULAR

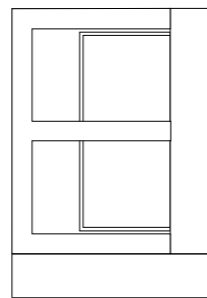
APLIQUES EXTERIOR



CUERPO ALEACIÓN DE ALUMINIO

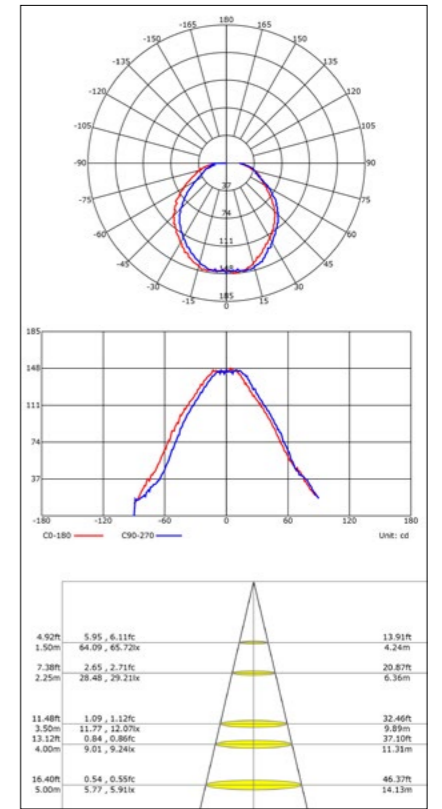


133mm



90mm

| Ref. | Watio | Lumen | CCT | Medidas | Modelo |
|----------|-------|-------|--------|---------------|-----------|
| LEX90024 | 7W | 840 | 3000 k | Ø133 X h90 mm | DARK GRAY |
| LEX90025 | 7W | 896 | 4000 k | Ø133 X h90 mm | DARK GRAY |



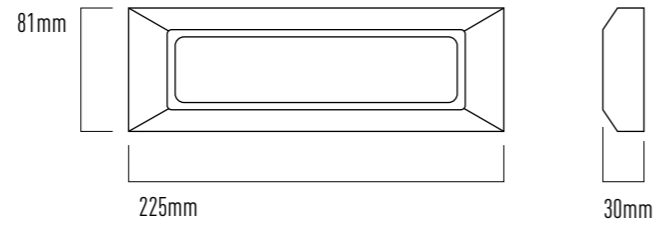
EN 55015:2013+A1:2015
 EN 61547:2009
 EN 61000-3-2:2014
 EN 61000-3-3:2013
 EN 60598-2-5:2015
 EN 60598-1:2015
 IEC 62321-4:2013+AMD1:2017, IEC 62321-5:2013
 IEC 62321-6:2015, IEC 62321-7-1:2015
 IEC 62321-7-2:2017, IEC 62321-8:2017



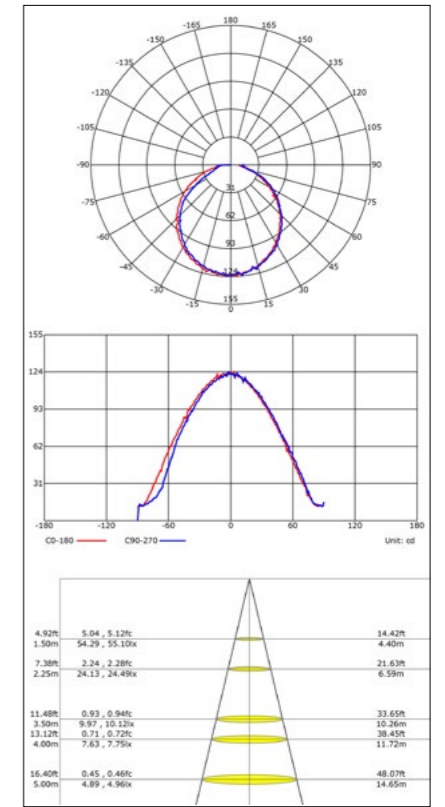
APLIQUE EXTERIOR BALIZA



CUERPO ALEACIÓN
DE ALUMINIO



| Ref. | Watio | Lumen | CCT | Medidas | Modelo |
|-----------|-------|-------|-------|-------------------|-----------|
| LEX90026 | 6W | 720 | 3000K | 225 x 81 x h30 mm | DARK GRAY |
| LEX90027 | 6W | 768 | 4000K | 225 x 81 x h30 mm | DARK GRAY |
| LEX90026W | 6W | 720 | 3000K | 225 x 81 x h30 mm | WHITE |
| LEX90027W | 6W | 768 | 4000K | 225 x 81 x h30 mm | WHITE |



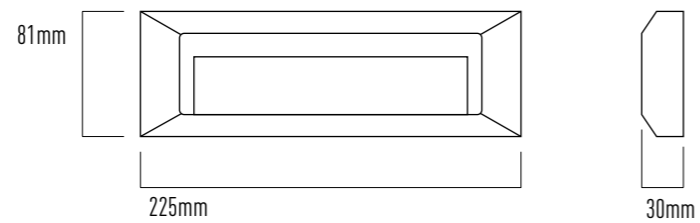
EN 55015:2013+A1:2015
 EN 61547:2009
 EN 61000-3-2:2014
 EN 61000-3-3:2013
 EN 60598-2-5:2015
 EN 60598-1:2015
 IEC 62321-4:2013+AMD1:2017, IEC 62321-5:2013
 IEC 62321-6:2015, IEC 62321-7-1:2015
 IEC 62321-7-2:2017, IEC 62321-8:2017



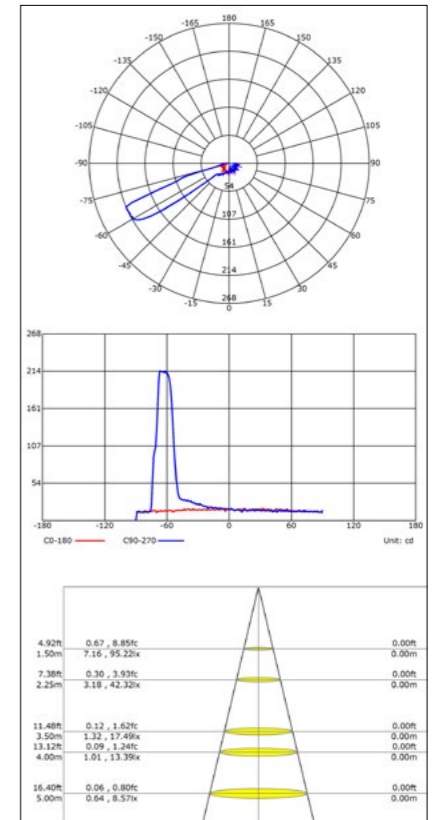
APLIQUE EXTERIOR BALIZA SUPERFICIE



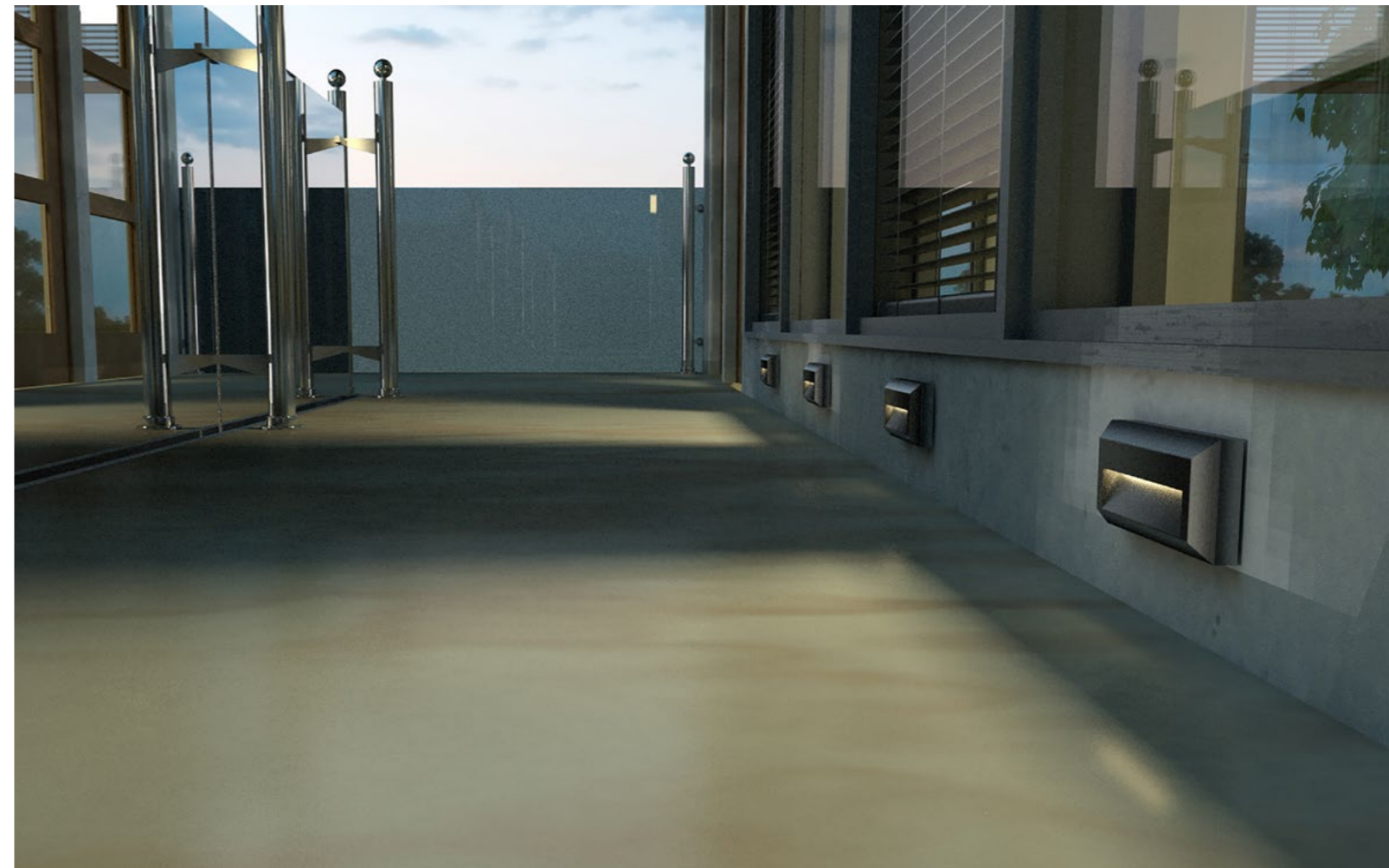
CUERPO ALEACIÓN DE ALUMINIO



| Ref. | Watio | Lumen | CCT | Medidas | Modelo |
|-----------|-------|-------|-------|-------------------|-----------|
| LEX90028 | 6W | 720 | 3000K | 225 x 81 x h30 mm | DARK GRAY |
| LEX90029 | 6W | 768 | 4000K | 225 x 81 x h30 mm | DARK GRAY |
| LEX90028W | 6W | 720 | 3000K | 225 x 81 x h30 mm | WHITE |
| LEX90029W | 6W | 768 | 4000K | 225 x 81 x h30 mm | WHITE |



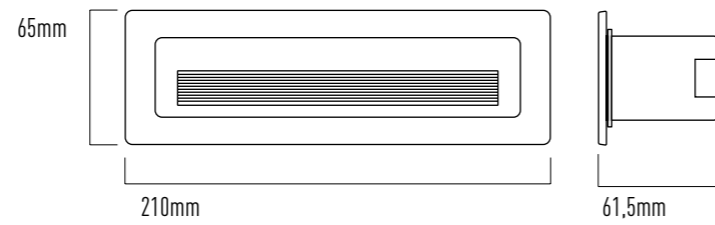
EN 55015:2013+A1:2015
 EN 61547:2009
 EN 61000-3-2:2014
 EN 61000-3-3:2013
 EN 60598-2-5:2015
 EN 60598-1:2015
 IEC 62321-4:2013+AMD1:2017, IEC 62321-5:2013
 IEC 62321-6:2015, IEC 62321-7-1:2015
 IEC 62321-7-2:2017, IEC 62321-8:2017



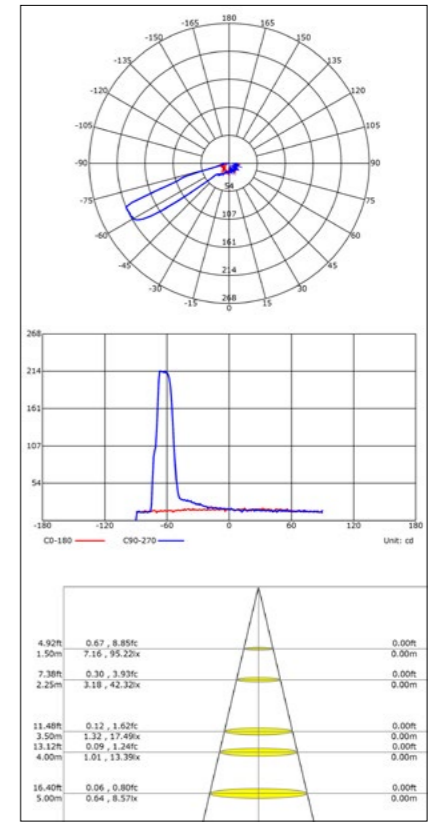
APLIQUE EXTERIOR BALIZA EMPOTRAR INT/EXT



CUERPO ALEACIÓN DE ALUMINIO



| Ref. | Watio | Lumen | CCT | Medidas | Modelo | Corte |
|-----------|-------|-------|-------|---------------------|-----------|------------|
| LEX90052 | 6W | 720 | 3000K | 210 x 65 x h61,5 mm | DARK GRAY | 195 x 51mm |
| LEX90053 | 6W | 768 | 4000K | 210 x 65 x h61,5 mm | DARK GRAY | 195 x 51mm |
| LEX90052W | 6W | 720 | 3000K | 210 x 65 x h61,5 mm | WHITE | 195 x 51mm |
| LEX90053W | 6W | 768 | 4000K | 210 x 65 x h61,5 mm | WHITE | 195 x 51mm |



EN 55015:2013+A1:2015
 EN 61547:2009
 EN 61000-3-2:2014
 EN 61000-3-3:2013
 EN 60598-2-5:2015
 EN 60598-1:2015
 IEC 62321-4:2013+AMD1:2017, IEC 62321-5:2013
 IEC 62321-6:2015, IEC 62321-7-1:2015
 IEC 62321-7-2:2017, IEC 62321-8:2017

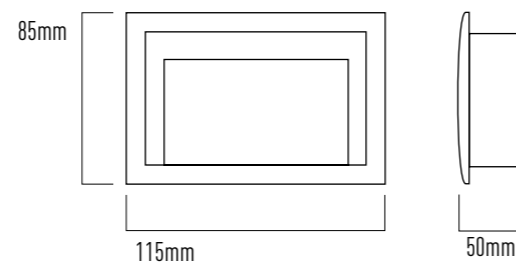
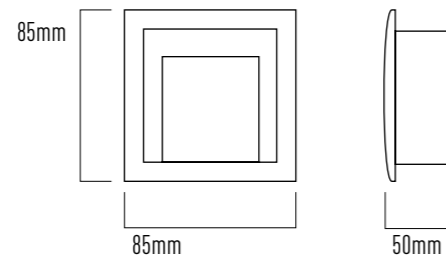


APLIQUE EXTERIOR

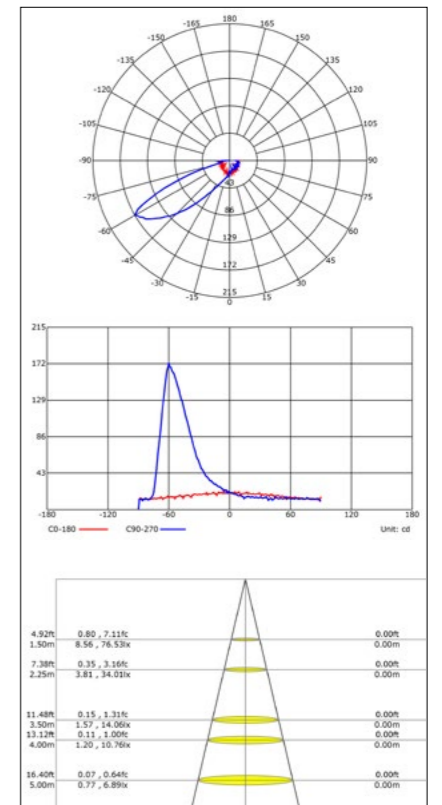
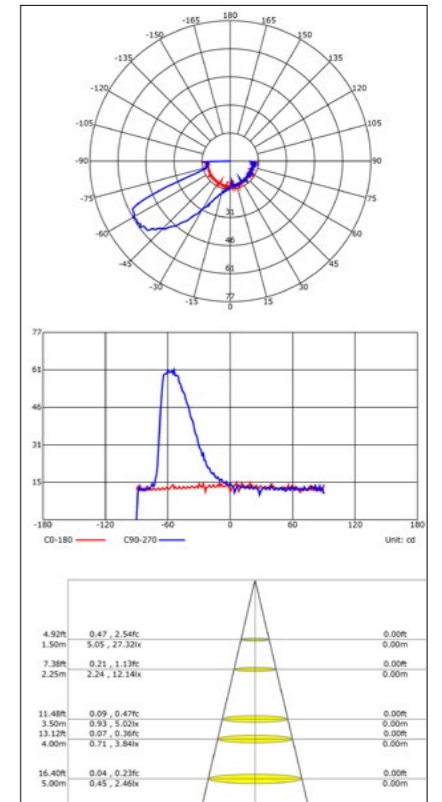
BALIZA EMPOTRABLE · CUADRADA-RECTANGULAR



CUERPO ALEACIÓN DE ALUMINIO



| Ref. | Watio | Lumen | CCT | Medidas | Modelo | Corte |
|-----------|-------|-------|-------|-------------------|-----------|------------|
| LEX90032 | 3W | 360 | 3000K | 85 x 85 x h50 mm | DARK GRAY | 67 x 67mm |
| LEX90033 | 3W | 384 | 4000K | 85 x 85 x h50 mm | DARK GRAY | 67 x 67mm |
| LEX90032W | 3W | 360 | 3000K | 85 x 85 x h50 mm | WHITE | 67 x 67mm |
| LEX90033W | 3W | 384 | 4000K | 85 x 85 x h50 mm | WHITE | 67 x 67mm |
| LEX90030 | 6W | 720 | 3000K | 115 x 85 x h50 mm | DARK GRAY | 100 x 70mm |
| LEX90031 | 6W | 768 | 4000K | 115 x 85 x h50 mm | DARK GRAY | 100 x 70mm |
| LEX90030W | 6W | 720 | 3000K | 115 x 85 x h50 mm | WHITE | 100 x 70mm |
| LEX90031W | 6W | 768 | 4000K | 115 x 85 x h50 mm | WHITE | 100 x 70mm |

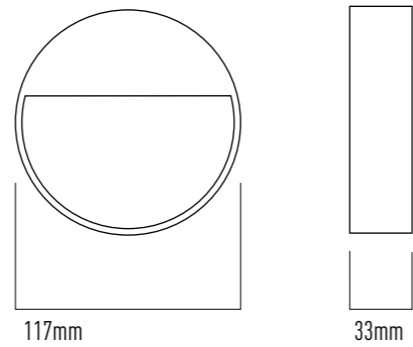


EN 55015:2013+A1:2015
 EN 61547:2009
 EN 61000-3-2:2014
 EN 61000-3-3:2013
 EN 60598-2-5:2015
 EN 60598-1:2015
 IEC 62321-4:2013+AMD1:2017, IEC 62321-5:2013
 IEC 62321-6:2015, IEC 62321-7-1:2015
 IEC 62321-7-2:2017, IEC 62321-8:2017

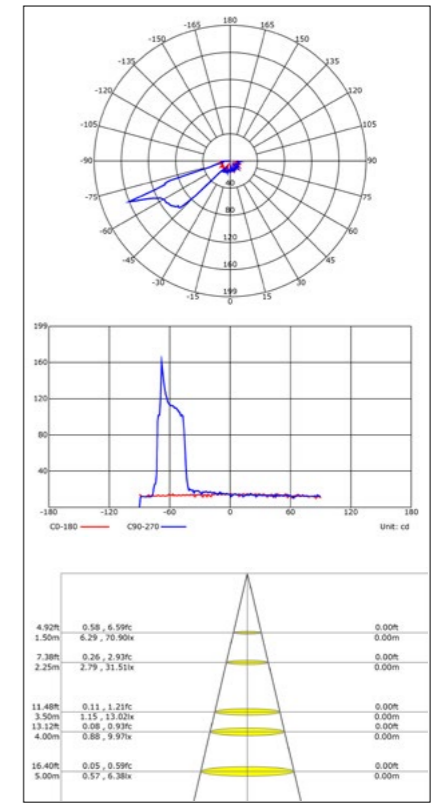
APLIQUE EXTERIOR BALIZA SUPERFICIE CIRCULAR



CUERPO ALEACIÓN DE ALUMINIO



| Ref. | Watio | Lumen | CCT | Medidas | Modelo |
|-----------|-------|-------|-------|---------------|-----------|
| LEX90034 | 6W | 720 | 3000K | Ø117 x h33 mm | DARK GRAY |
| LEX90035 | 6W | 768 | 4000K | Ø117 x h33 mm | DARK GRAY |
| LEX90034W | 6W | 720 | 3000K | Ø117 x h33 mm | WHITE |
| LEX90035W | 6W | 768 | 4000K | Ø117 x h33 mm | WHITE |

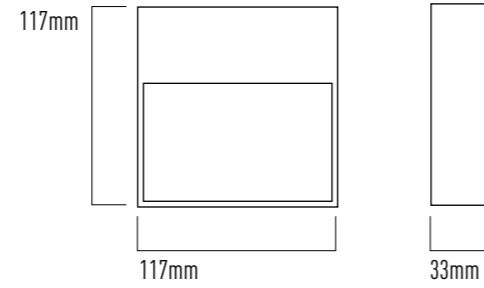


EN 55015:2013+A1:2015
 EN 61547:2009
 EN 61000-3-2:2014
 EN 61000-3-3:2013
 EN 60598-2-5:2015
 EN 60598-1:2015
 IEC 62321-4:2013+AMD1:2017, IEC 62321-5:2013
 IEC 62321-6:2015, IEC 62321-7-1:2015
 IEC 62321-7-2:2017, IEC 62321-8:2017

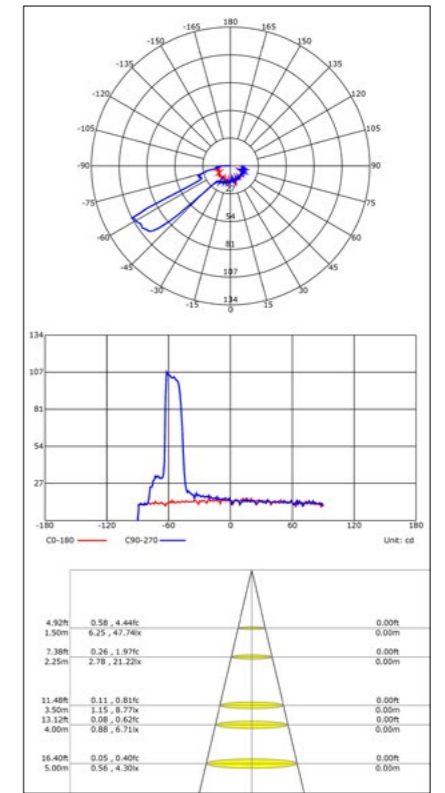


APLIQUE EXTERIOR BALIZA SUPERFICIE CUADRADA

CUERPO ALEACIÓN
DE ALUMINIO



| Ref. | Watio | Lumen | CCT | Medidas | Modelo |
|-----------|-------|-------|-------|--------------------|-----------|
| LEX90036 | 6W | 720 | 3000K | 117 x 117 x h33 mm | DARK GRAY |
| LEX90037 | 6W | 768 | 4000K | 117 x 117 x h33 mm | DARK GRAY |
| LEX90036W | 6W | 720 | 3000K | 117 x 117 x h33 mm | WHITE |
| LEX90037W | 6W | 768 | 4000K | 117 x 117 x h33 mm | WHITE |



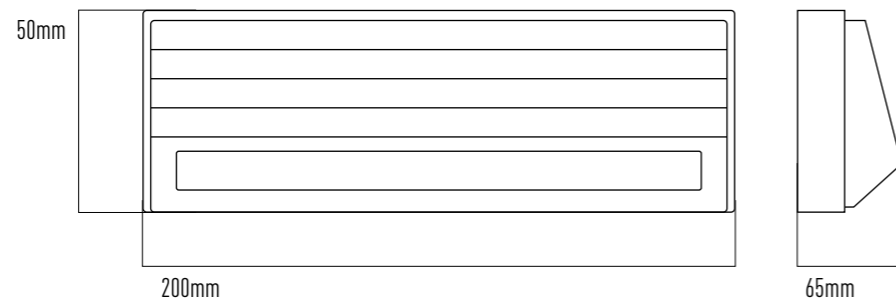
EN 55015:2013+A1:2015
 EN 61547:2009
 EN 61000-3-2:2014
 EN 61000-3-3:2013
 EN 60598-2-5:2015
 EN 60598-1:2015
 IEC 62321-4:2013+AMD1:2017, IEC 62321-5:2013
 IEC 62321-6:2015, IEC 62321-7-1:2015
 IEC 62321-7-2:2017, IEC 62321-8:2017



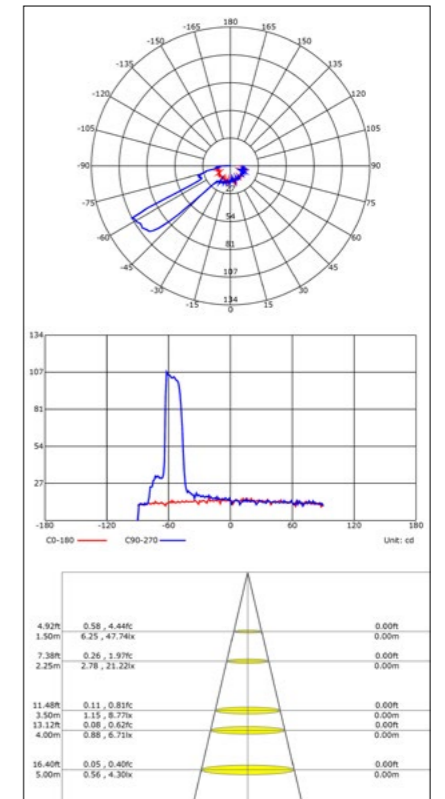
APLIQUE EXTERIOR BALIZA PARED SUPERFICIE



CUERPO ALEACIÓN DE ALUMINIO



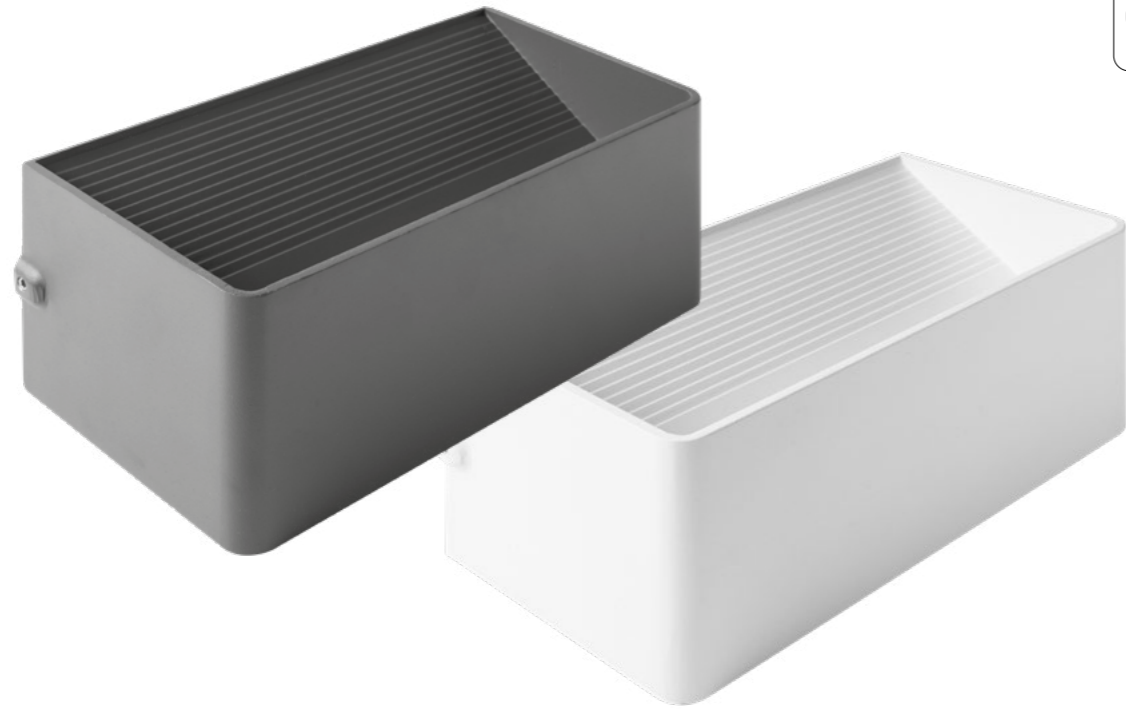
| Ref. | Watio | Lumen | CCT | Medidas | Modelo |
|-----------|-------|-------|-------|-------------------|-----------|
| LEX90048 | 11W | 1.320 | 3000K | 200 x 50 x h65 mm | DARK GRAY |
| LEX90049 | 11W | 1.408 | 4000K | 200 x 50 x h65 mm | DARK GRAY |
| LEX90048W | 11W | 1.320 | 3000K | 200 x 50 x h65 mm | WHITE |
| LEX90049W | 11W | 1.408 | 4000K | 200 x 50 x h65 mm | WHITE |



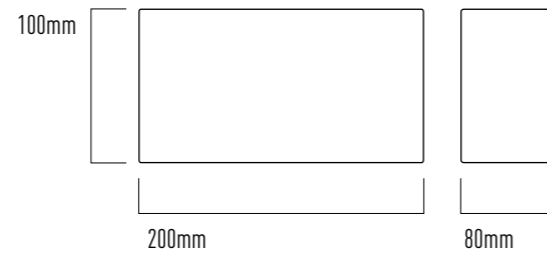
EN 55015:2013+A1:2015
 EN 61547:2009
 EN 61000-3-2:2014
 EN 61000-3-3:2013
 EN 60598-2-5:2015
 EN 60598-1:2015
 IEC 62321-4:2013+AMD1:2017, IEC 62321-5:2013
 IEC 62321-6:2015, IEC 62321-7-1:2015
 IEC 62321-7-2:2017, IEC 62321-8:2017



APLIQUE EXTERIOR PARED UP / DOWN



CUERPO ALEACIÓN DE ALUMINIO



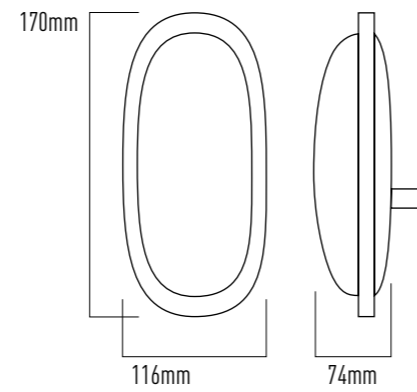
| Ref. | Descripción | Modelo | Wattios | Lumen | CCT | Medidas |
|-----------|-----------------------------|-----------|---------|-------|-------|------------------|
| LEX90050 | APLIQUE PARED RECT. UP/DOWN | DARK GRAY | 10W | 1.050 | 3000K | 200 x 100 x 80mm |
| LEX90051 | APLIQUE PARED RECT. UP/DOWN | DARK GRAY | 10W | 1.070 | 4000K | 200 x 100 x 80mm |
| LEX90050W | APLIQUE PARED RECT. UP/DOWN | WHITE | 10W | 1.050 | 3000K | 200 x 100 x 80mm |
| LEX90051W | APLIQUE PARED RECT. UP/DOWN | WHITE | 10W | 1.070 | 4000K | 200 x 100 x 80mm |



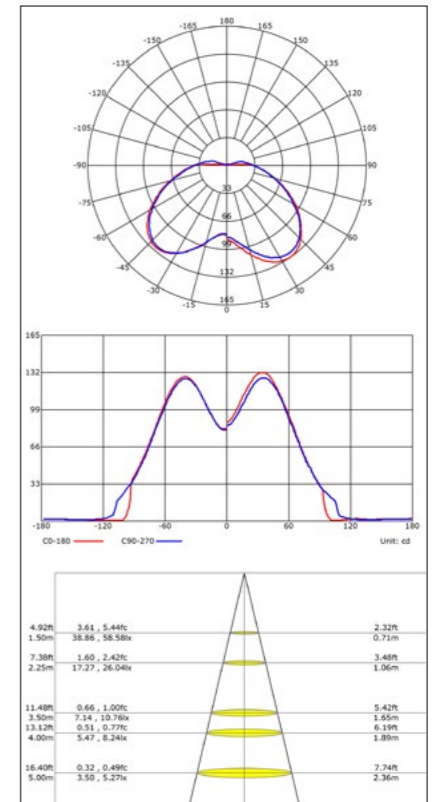
EN 55015:2013+A1:2015
 EN 61547:2009
 EN 61000-3-2:2014
 EN 61000-3-3:2013
 EN 60598-2-5:2015
 EN 60598-1:2015
 IEC 62321-4:2013+AMD1:2017, IEC 62321-5:2013
 IEC 62321-6:2015, IEC 62321-7-1:2015
 IEC 62321-7-2:2017, IEC 62321-8:2017



APLIQUE EXTERIOR OVAL



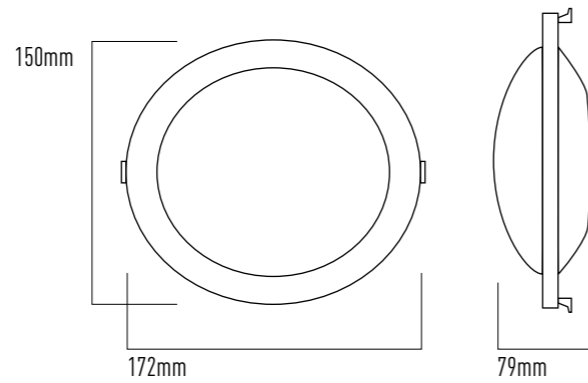
| Ref. | Watio | Lumen | CCT | Medidas | Modelo |
|----------|-------|-------|-------|-------------------|--------|
| LEX06001 | 6W | 540 | 4000K | 170 x 116 x 74 mm | BLANCO |
| LEX06002 | 6W | 540 | 4000K | 170 x 116 x 74 mm | NEGRO |



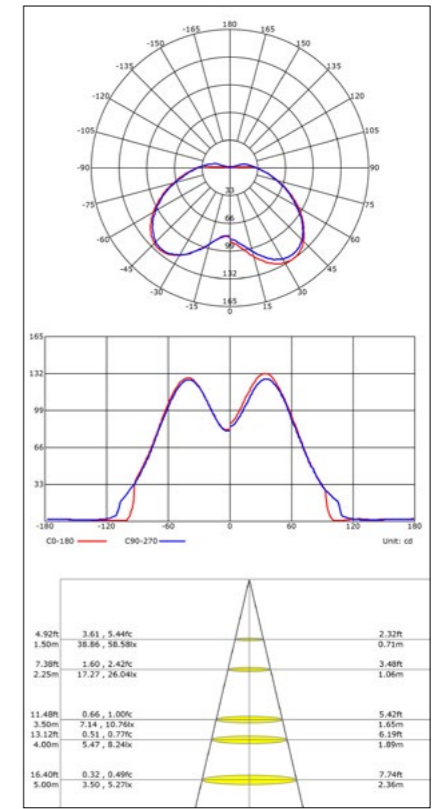
EN 55015:2013+A1:2015
 EN 61547:2009
 EN 61000-3-2:2014
 EN 61000-3-3:2013
 EN 60598-2-5:2015
 EN 60598-1:2015
 IEC 62321-4:2013+AMD1:2017, IEC 62321-5:2013
 IEC 62321-6:2015, IEC 62321-7-1:2015
 IEC 62321-7-2:2017, IEC 62321-8:2017



APLIQUE EXTERIOR OVAL



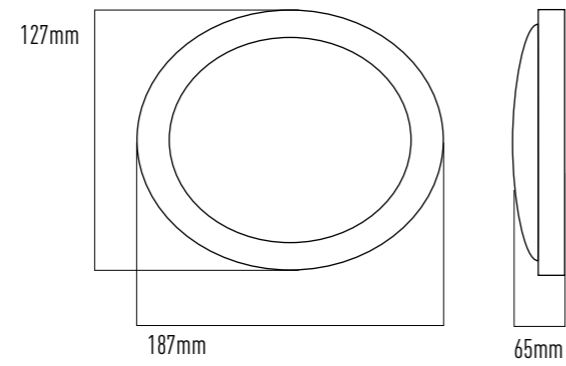
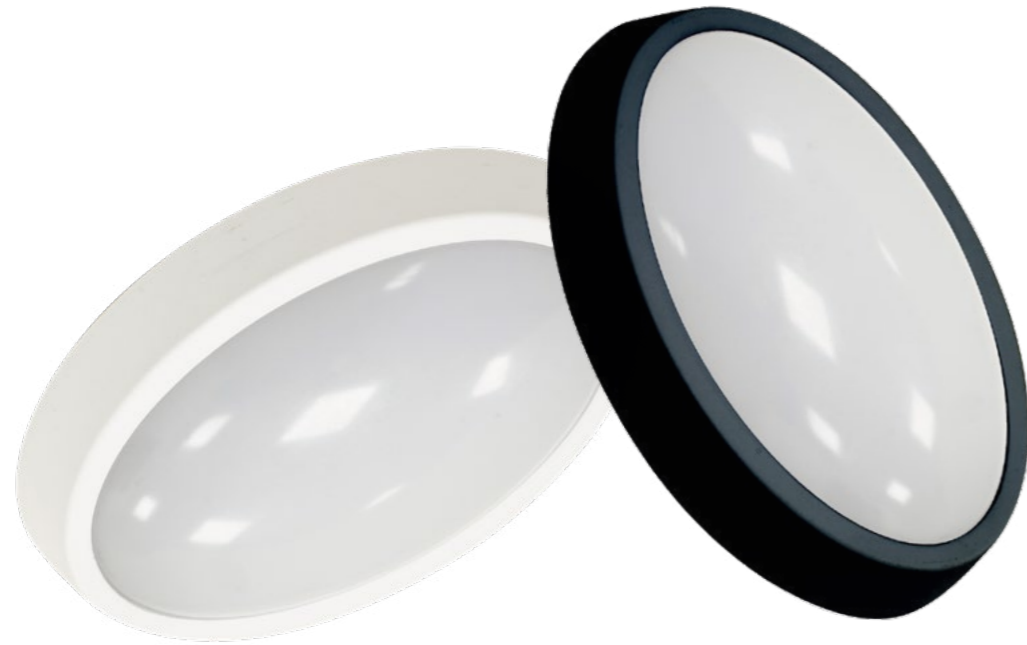
| Ref. | Watio | Lumen | CCT | Medidas | Modelo |
|----------|-------|-------|-------|-------------------|--------|
| LEX06003 | 6W | 540 | 4000K | 172 x 150 x 79 mm | BLANCO |
| LEX06004 | 6W | 540 | 4000K | 172 x 150 x 79 mm | NEGRO |



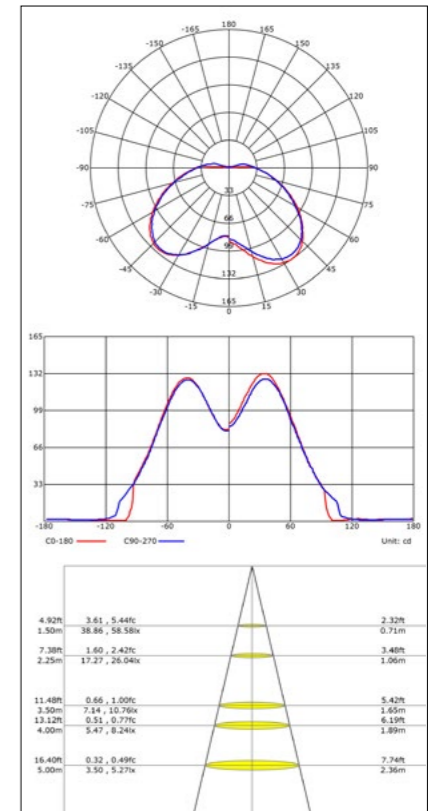
EN 55015:2013+A1:2015
 EN 61547:2009
 EN 61000-3-2:2014
 EN 61000-3-3:2013
 EN 60598-2-5:2015
 EN 60598-1:2015
 IEC 62321-4:2013+AMD1:2017, IEC 62321-5:2013
 IEC 62321-6:2015, IEC 62321-7-1:2015
 IEC 62321-7-2:2017, IEC 62321-8:2017



APLIQUE EXTERIOR OVAL



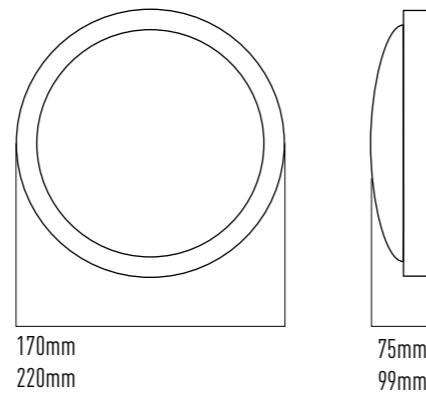
| Ref. | Watio | Lumen | CCT | Medidas | Modelo |
|----------|-------|-------|-------|-------------------|--------|
| LEX06005 | 6W | 540 | 4000K | 187 x 127 X 65 mm | BLANCO |
| LEX06006 | 6W | 540 | 4000K | 187 x 127 X 65 mm | NEGRO |



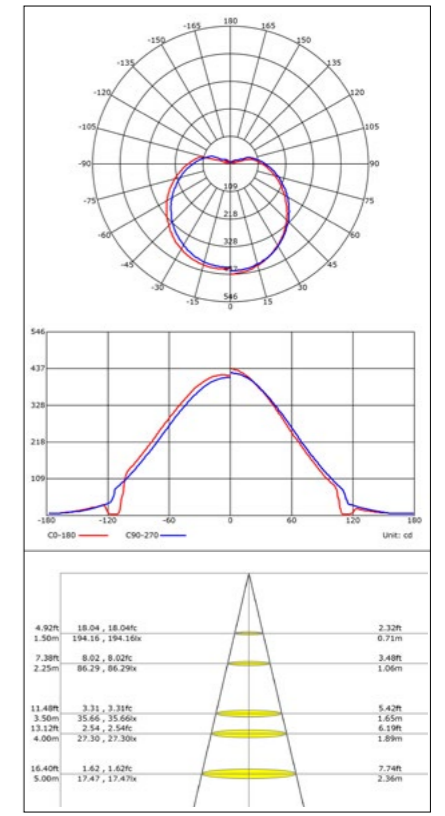
EN 55015:2013+A1:2015
 EN 61547:2009
 EN 61000-3-2:2014
 EN 61000-3-3:2013
 EN 60598-2-5:2015
 EN 60598-1:2015
 IEC 62321-4:2013+AMD1:2017, IEC 62321-5:2013
 IEC 62321-6:2015, IEC 62321-7-1:2015
 IEC 62321-7-2:2017, IEC 62321-8:2017



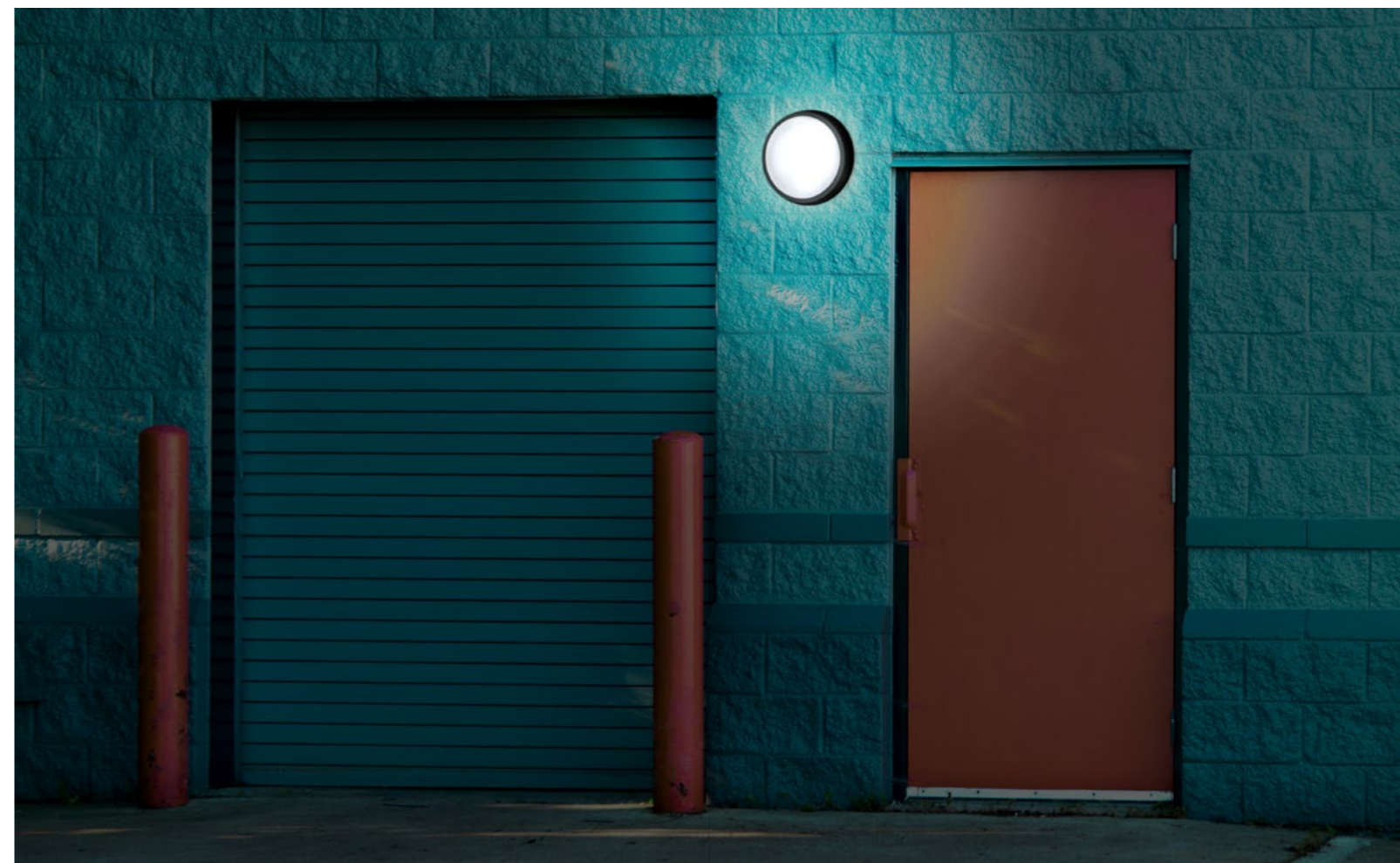
APLIQUE EXTERIOR CIRCULAR



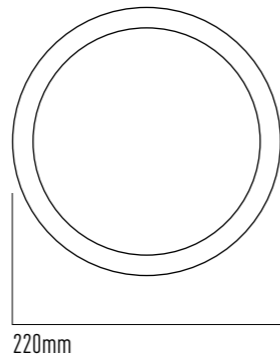
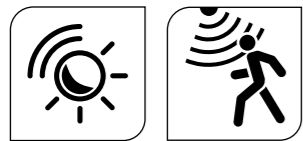
| Ref. | Watio | Lumen | CCT | Medidas | Modelo |
|----------|-------|-------|-------|---------------|--------|
| LEX06007 | 6W | 540 | 4000K | Ø170 x h75 mm | BLANCO |
| LEX06008 | 6W | 540 | 4000K | Ø170 x h75 mm | NEGRO |
| LEX20001 | 20W | 2.140 | 4000K | Ø220 x h99 mm | BLANCO |
| LEX20002 | 20W | 2.140 | 4000K | Ø220 x h99 mm | NEGRO |



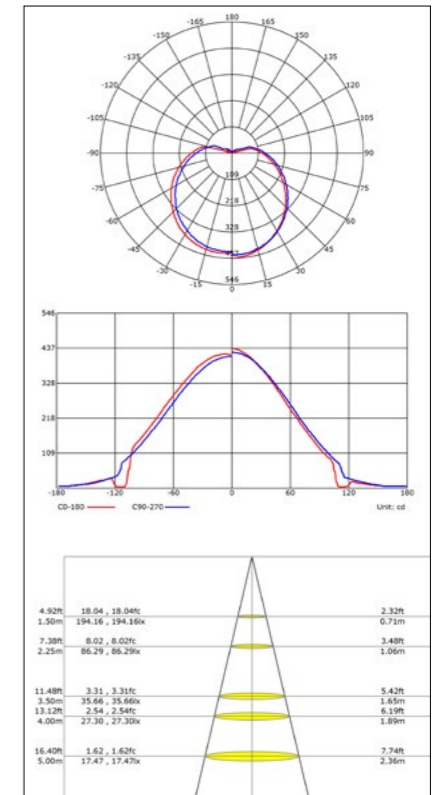
EN 55015:2013+A1:2015
 EN 61547:2009
 EN 61000-3-2:2014
 EN 61000-3-3:2013
 EN 60598-2-5:2015
 EN 60598-1:2015
 IEC 62321-4:2013+AMD1:2017, IEC 62321-5:2013
 IEC 62321-6:2015, IEC 62321-7-1:2015
 IEC 62321-7-2:2017, IEC 62321-8:2017



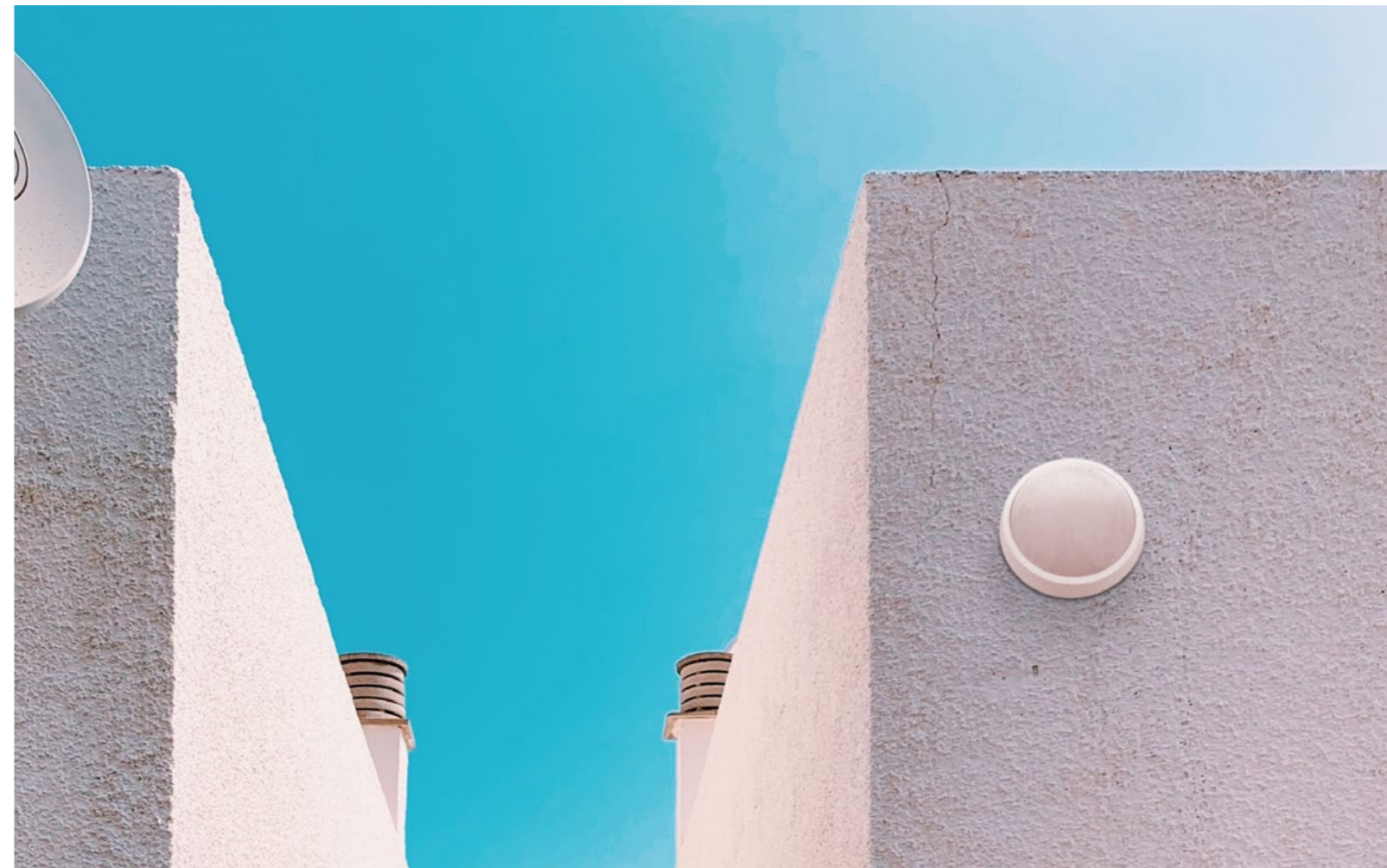
APLIQUE EXTERIOR CON SENSOR DE LUZ Y MOVIMIENTO



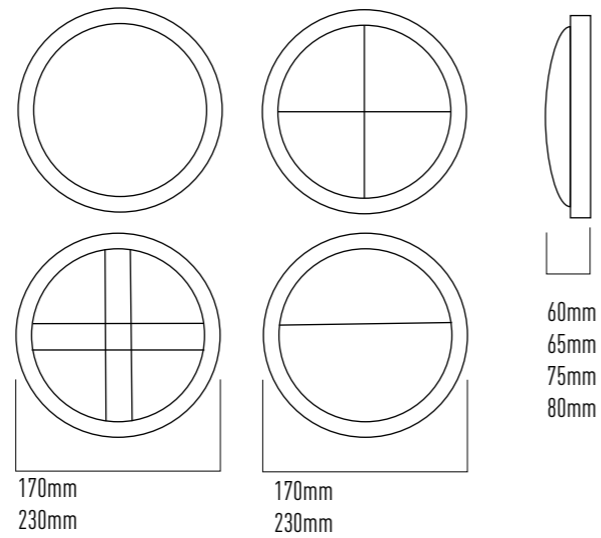
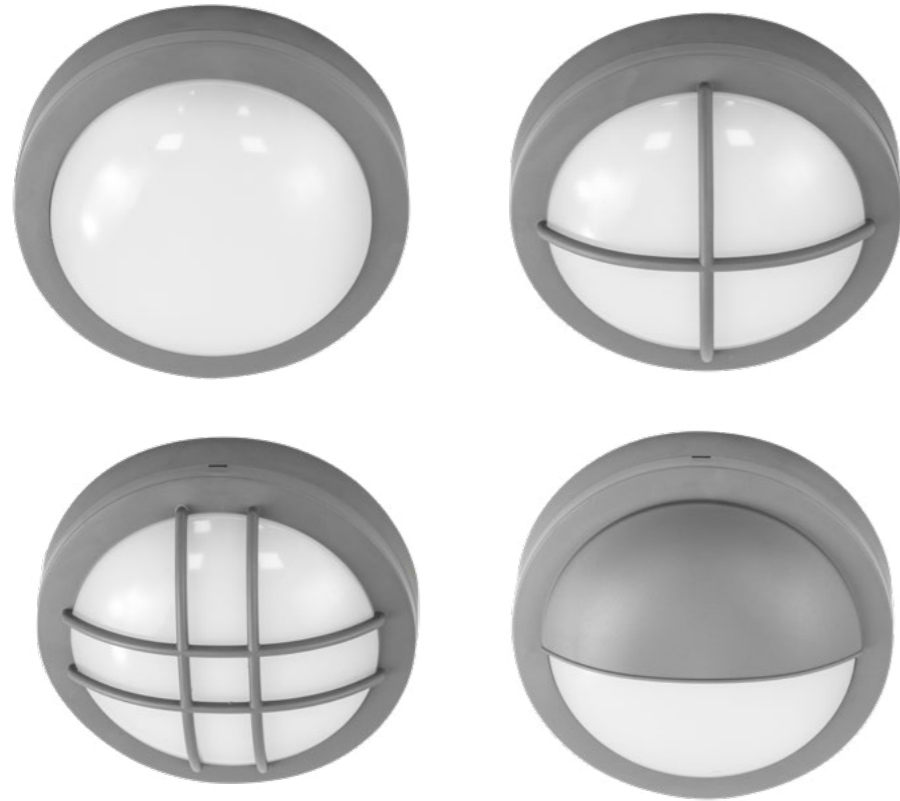
| Ref. | Watio | Lumen | CCT | Medidas | Modelo |
|-------------|-------|-------|-------|---------------|--------|
| LEX20001SEN | 20W | 2.140 | 4000K | Ø220 x h99 mm | BLANCO |
| LEX20002SEN | 20W | 2.140 | 4000K | Ø220 x h99 mm | NEGRO |



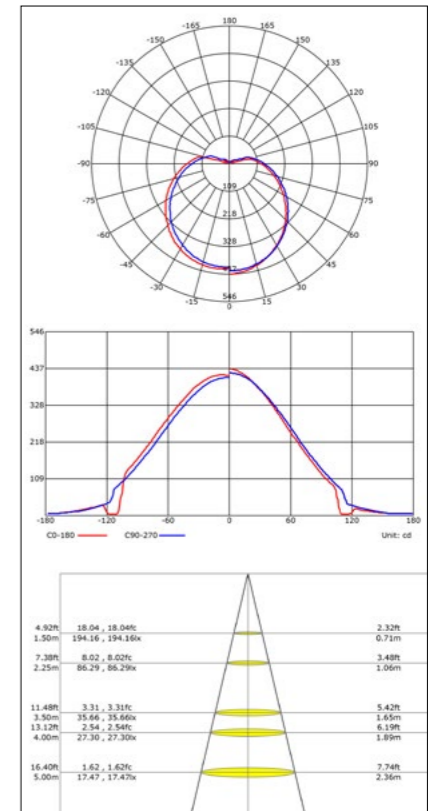
EN 55015:2013+A1:2015
 EN 61547:2009
 EN 61000-3-2:2014
 EN 61000-3-3:2013
 EN 60598-2-5:2015
 EN 60598-1:2015
 IEC 62321-4:2013+AMD1:2017, IEC 62321-5:2013
 IEC 62321-6:2015, IEC 62321-7-1:2015
 IEC 62321-7-2:2017, IEC 62321-8:2017



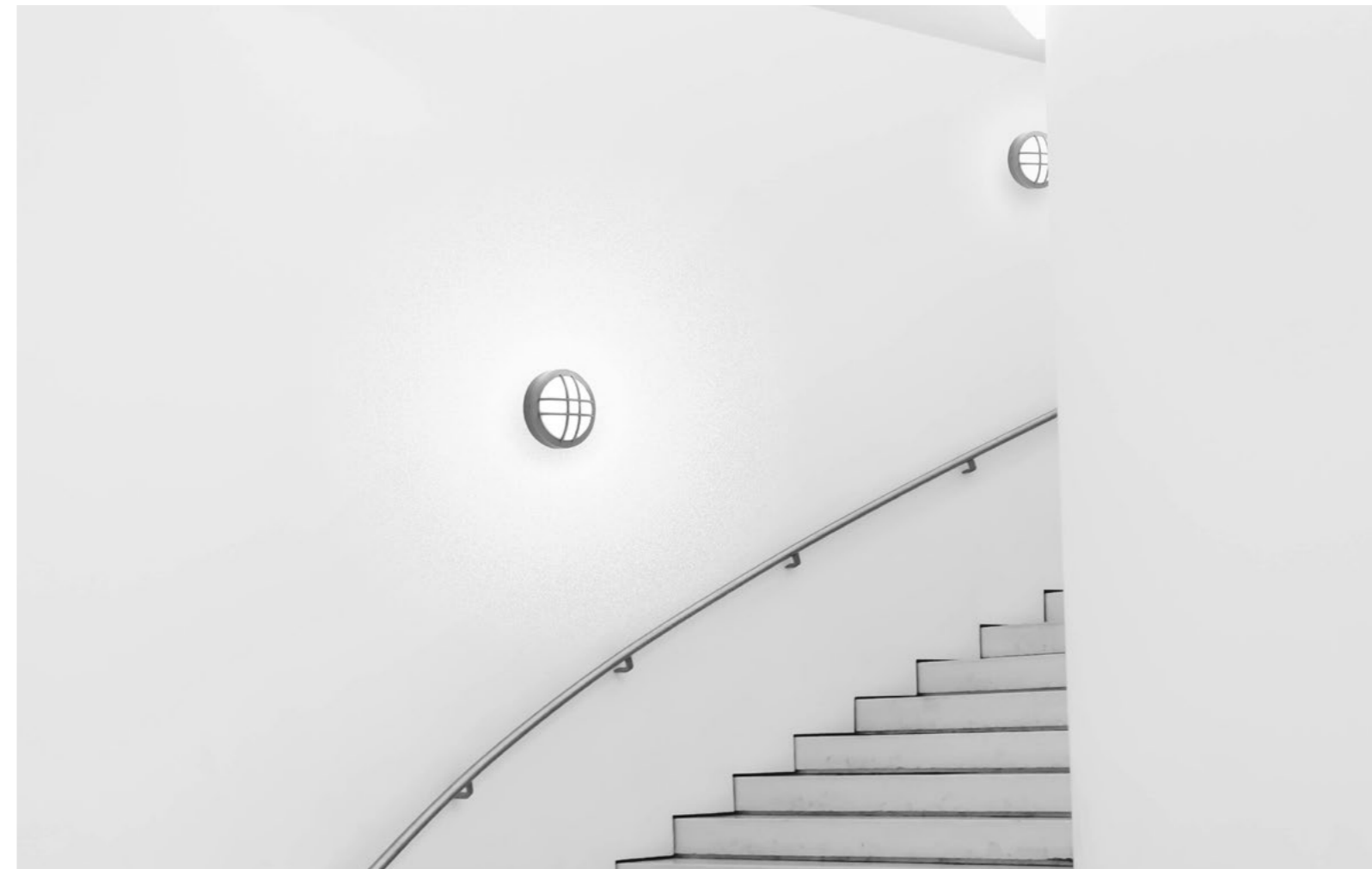
APLIQUE EXTERIOR



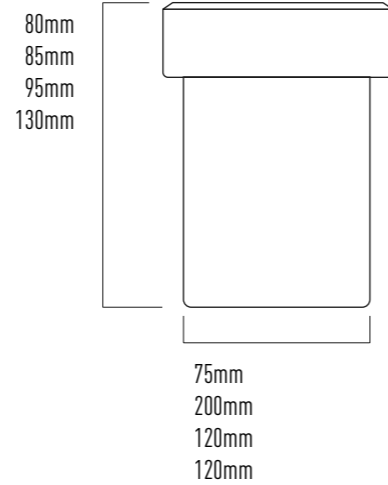
| Ref. | Watio | Lm | CCT | Medidas | Modelo |
|----------|-------|-------|-------|--------------|--------------------|
| LEX12001 | 12W | 1.248 | 4000K | Ø170 x 60 mm | GRIS SENCILLO |
| LEX12002 | 12W | 1.248 | 4000K | Ø170 x 65 mm | GRIS REJILLA |
| LEX12003 | 12W | 1.248 | 4000K | Ø170 x 65 mm | GRIS DOBLE REJILLA |
| LEX12004 | 12W | 1.248 | 4000K | Ø170 x 65 mm | GRIS VISERA |
| LEX18001 | 18W | 1.926 | 4000K | Ø230 x 75 mm | GRIS SENCILLO |
| LEX18002 | 18W | 1.926 | 4000K | Ø230 x 80 mm | GRIS REJILLA |
| LEX18003 | 18W | 1.926 | 4000K | Ø230 x 80 mm | GRIS DOBLE REJILLA |
| LEX18004 | 18W | 1.926 | 4000K | Ø230 x 80 mm | GRIS VISERA |



EN 55015:2013+A1:2015
 EN 61547:2009
 EN 61000-3-2:2014
 EN 61000-3-3:2013
 EN 60598-2-5:2015
 EN 60598-1:2015
 IEC 62321-4:2013+AMD1:2017, IEC 62321-5:2013
 IEC 62321-6:2015, IEC 62321-7-1:2015
 IEC 62321-7-2:2017, IEC 62321-8:2017



EMPOTRABLE SUELO IP65



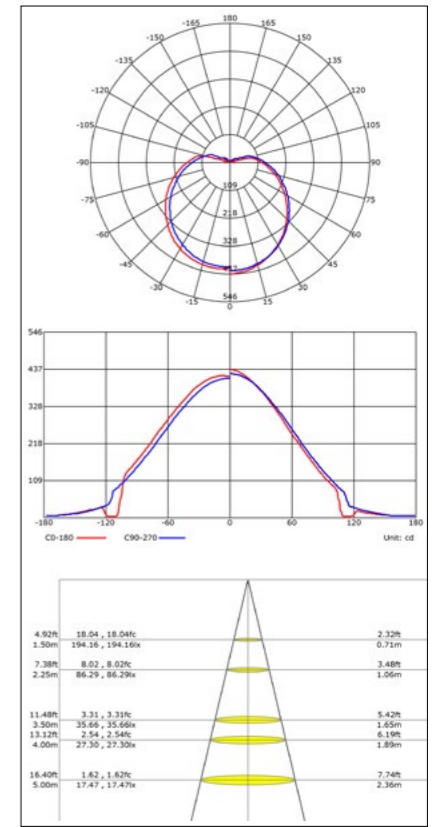
| Ref. | Watio | Lm | CCT | Medidas | Modelo | Corte |
|----------|-------|-------|-------|--------------|-------------|-------|
| LEX90039 | 3W | 315 | 3000k | Ø75 x 80 mm | ACERO INOX. | Ø65 |
| LEX90040 | 3W | 321 | 4000k | Ø75 x 80 mm | ACERO INOX. | Ø65 |
| LEX90041 | 6W | 630 | 3000k | Ø120 x 95 mm | ALUMINIO | Ø115 |
| LEX90042 | 6W | 642 | 4000k | Ø120 x 95 mm | ALUMINIO | Ø115 |
| LEX90046 | 18W | 1.890 | 3000k | Ø200 x 85 mm | ALUMINIO | Ø185 |
| LEX90047 | 18W | 1.926 | 4000k | Ø200 x 85 mm | ALUMINIO | Ø185 |



| Ref. | Medidas | Modelo | Casquillo | Corte |
|----------|---------------|-------------|-----------|-------|
| LEX90038 | Ø120 x 130 mm | ACERO INOX. | Gu10 | Ø102 |



EN 55015:2013+A1:2015
 EN 61547:2009
 EN 61000-3-2:2014
 EN 61000-3-3:2013
 EN 60598-2-5:2015
 EN 60598-1:2015
 IEC 62321-4:2013+AMD1:2017, IEC 62321-5:2013
 IEC 62321-6:2015, IEC 62321-7-1:2015
 IEC 62321-7-2:2017, IEC 62321-8:2017



EMPOTRABLE SUELO TAMAÑO NORMAL



| Ref. | Descripción | V(DC) | Watio | Lm | CCT | Ángulo | Medidas | CORTE | CAJA EMPOTRAR |
|----------|--------------------------------------|--------|-------|-----|------------|--------|------------|-------|---------------|
| LEX90060 | EMPOTRABLE SUELO LED EXT._LUNA | 12/24V | 3W | 250 | 3000K | 90° | Ø48 x 59mm | Ø35mm | TIPO C2 |
| LEX90061 | EMPOTRABLE SUELO LED EXT._LUNA | 12/24V | 3W | 250 | DMX | 90° | Ø48 x 59mm | Ø35mm | TIPO C2 |
| LEX90062 | EMPOTRABLE SUELO LED EXT._MEDIA LUNA | 12/24V | 3W | 250 | 3000K | 90° | Ø48 x 52mm | Ø35mm | TIPO C2 |
| LEX90063 | EMPOTRABLE SUELO LED EXT._ABEJA | 12/24V | 3W | 220 | 3000K | 30° | Ø48 x 57mm | Ø37mm | TIPO C2 |

* Se necesita transformador externo



| Ref. | Descripción | Modelo | Tamaño |
|-----------|---------------|--------|------------|
| LEX900AC2 | CAJA EMPOTRAR | C2 | Ø80 x 85mm |

| Ref. | Descripción |
|-----------|---|
| LEX900AC3 | CABLE DE CONEXIÓN 5 PIN (MACHO) A FUENTE DMX |
| LEX900AC5 | CABLE DE CONEXIÓN 2 PIN (HEMBRA) A FUENTE ALIMENTACIÓN DC 12/24V |
| LEX900AC6 | CABLE DE CONEXIÓN DC DOBLE - 2 PIN MACHO - 2 PIN X 2 HEMBRA - A FUENTE ALIMENTACIÓN |

CABLE DE CONEXIÓN 5 PIN



CABLE DE CONEXIÓN 2 PIN



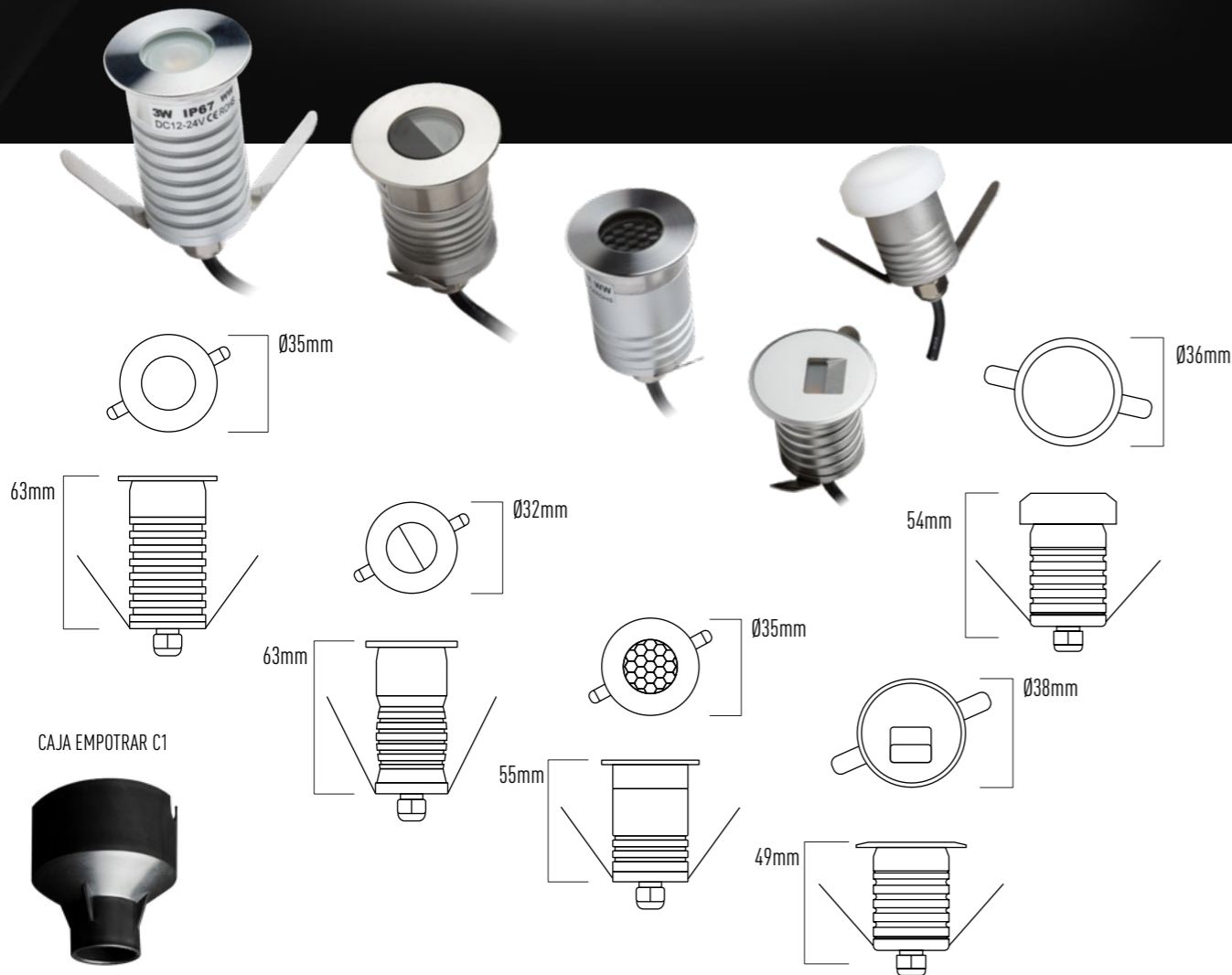
CABLE DE CONEXIÓN 2 PIN DC DOBLE



EN 55015:2013+A1:2015
EN 61547:2009
EN 61000-3-2:2014
EN 61000-3-3:2013
EN 60598-2-5:2015
EN 60598-1:2015
IEC 62321-4:2013+AMD1:2017, IEC 62321-5:2013
IEC 62321-6:2015, IEC 62321-7-1:2015
IEC 62321-7-2:2017, IEC 62321-8:2017



EMPOTRABLE SUELO TAMAÑO MEDIO



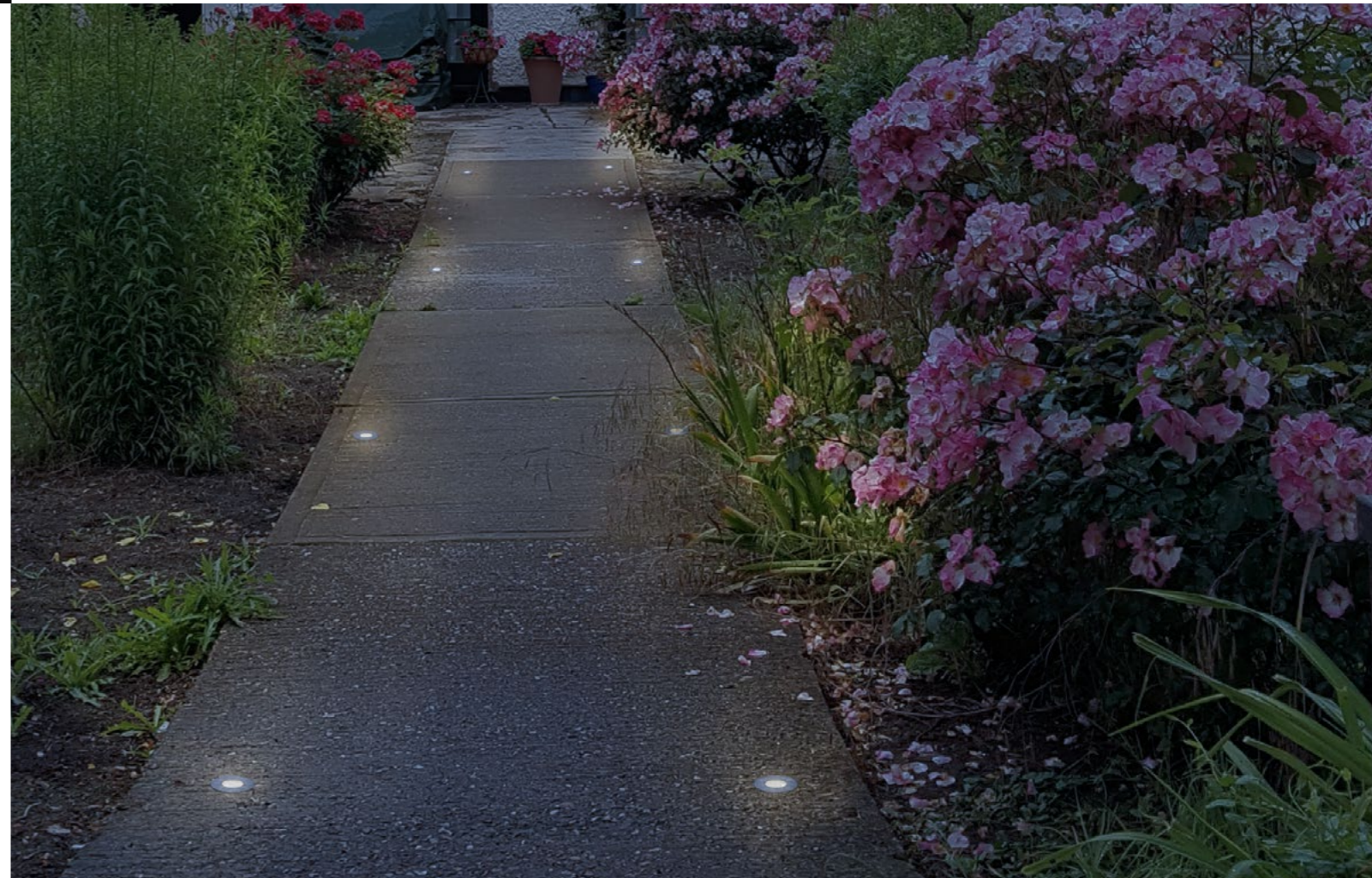
| Ref. | Descripción | V(DC) | Watio | Lm | CCT | Ángulo | Medidas | CORTE | CAJA EMPOTRAR |
|----------|--------------------------------------|--------|-------|-----|-------|--------|------------|-------|---------------|
| LEX90070 | EMPOTRABLE SUELO LED EXT._LUNA | 12/24V | 3W | 180 | 3000K | 45° | Ø35 x 63mm | Ø29mm | TIPO C1 |
| LEX90071 | EMPOTRABLE SUELO LED EXT._MEDIA LUNA | 12/24V | 3W | 180 | 3000K | 45° | Ø32 x 63mm | Ø29mm | TIPO C1 |
| LEX90072 | EMPOTRABLE SUELO LED EXT._ABEJA | 12/24V | 1W | 95 | 3000K | 30° | Ø35 x 55mm | Ø31mm | TIPO C1 |
| LEX90073 | EMPOTRABLE SUELO LED EXT._BALIZA | 12/24V | 1W | 95 | 3000K | 30° | Ø38 x 49mm | Ø31mm | TIPO C1 |
| LEX90074 | EMPOTRABLE SUELO LED PLÁSTICO | 12/24V | 1W | 95 | 3000K | 120° | Ø36 x 54mm | Ø31mm | TIPO C1 |

* Se necesita transformador externo

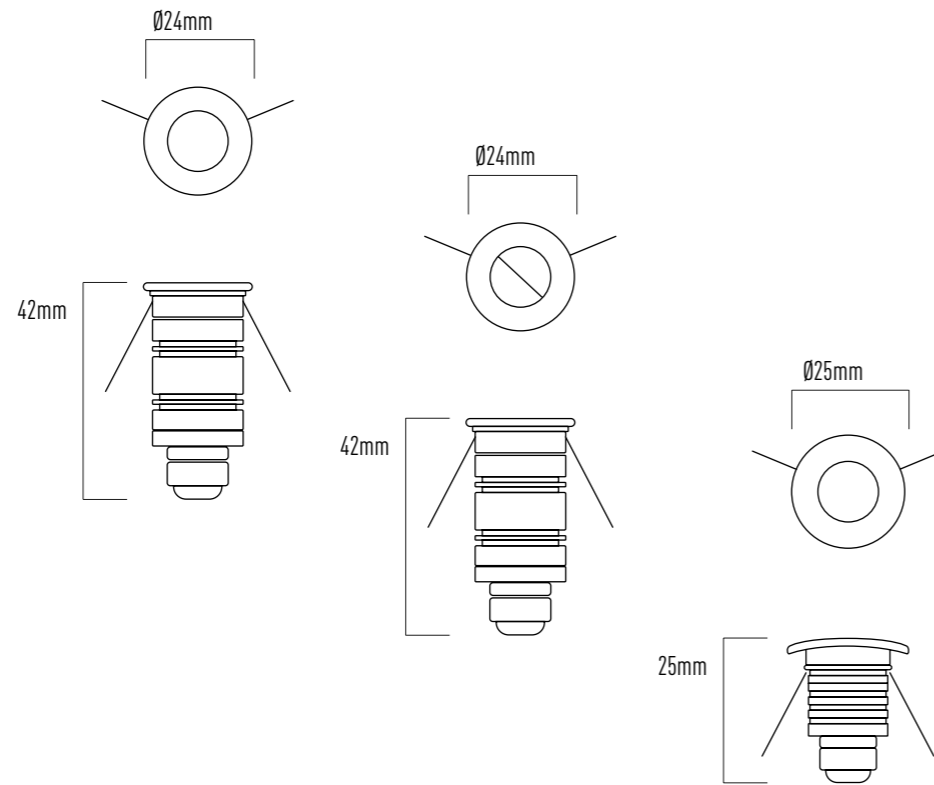


| Ref. | Descripción | Modelo | Tamaño |
|-----------|---------------|--------|------------|
| LEX900AC1 | CAJA EMPOTRAR | C1 | Ø75 x 75mm |

EN 55015:2013+A1:2015
 EN 61547:2009
 EN 61000-3-2:2014
 EN 61000-3-3:2013
 EN 60598-2-5:2015
 EN 60598-1:2015
 IEC 62321-4:2013+AMD1:2017, IEC 62321-5:2013
 IEC 62321-6:2015, IEC 62321-7-1:2015
 IEC 62321-7-2:2017, IEC 62321-8:2017



EMPOTRABLE SUELO TAMAÑO MINI

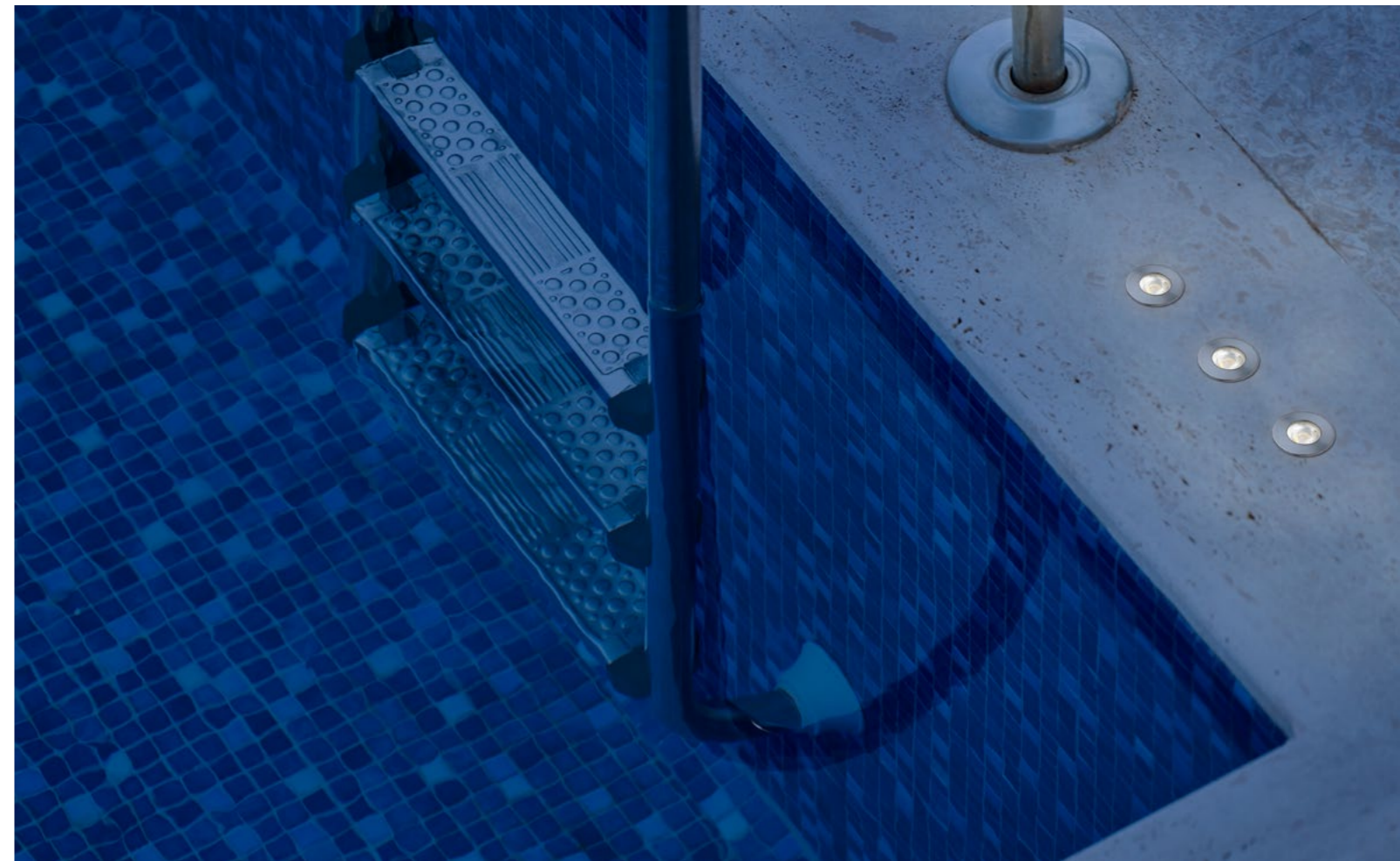


| Ref. | Descripción | V | Watio | Lm | CCT | Ángulo | Medidas | CORTE |
|----------|--|--------|-------|----|-------|--------|-------------|-------|
| LEX90080 | EMPOTRABLE SUELO LED EXTERIOR_LUNA | 12/24V | 1W | 95 | 3000K | 15° | Ø24 x 42 mm | Ø21mm |
| LEX90081 | EMPOTRABLE SUELO LED EXTERIOR_MEDIA LUNA | 12/24V | 1W | 95 | 3000K | 30° | Ø24 x 42 mm | Ø21mm |
| LEX90082 | EMPOTRABLE SUELO LED EXTERIOR_BARANDILLA | 12V | 1W | 95 | 3000K | 30° | Ø25 x 25 mm | Ø21mm |

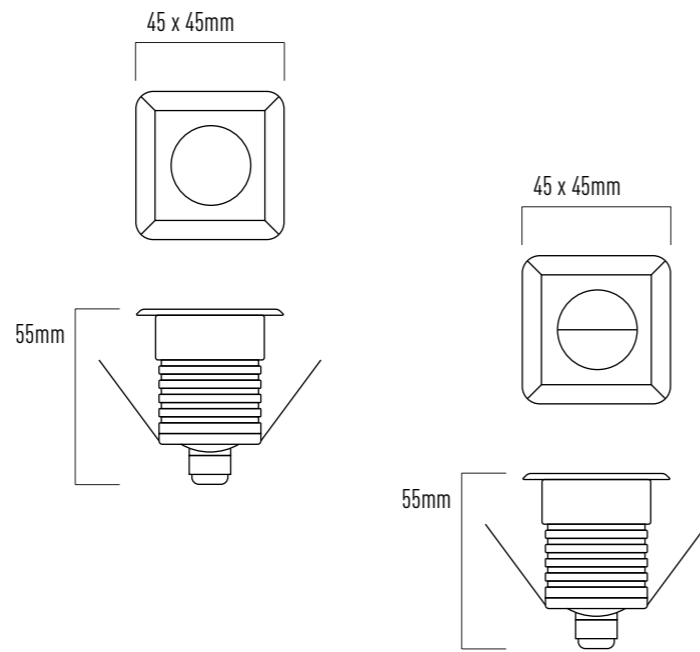
* Se necesita transformador externo



EN 55015:2013+A1:2015
 EN 61547:2009
 EN 61000-3-2:2014
 EN 61000-3-3:2013
 EN 60598-2-5:2015
 EN 60598-1:2015
 IEC 62321-4:2013+AMD1:2017, IEC 62321-5:2013
 IEC 62321-6:2015, IEC 62321-7-1:2015
 IEC 62321-7-2:2017, IEC 62321-8:2017



EMPOTRABLE SUELO CUADRADOS



CAJA EMPOTRAR C2

| Ref. | Descripción | V | Watio | Lm | CCT | Ángulo | Medidas | CORTE | CAJA EMPOTRAR |
|-----------|--|--------|-------|-----|-------|--------|-----------------|-------|---------------|
| LEX900100 | EMPOTRABLE SUELO LED EXTERIOR_LUNA | 12/24V | 3W | 220 | 3000K | 45° | 45 x 45 x 55 mm | Ø35mm | TIPO C2 |
| LEX900101 | EMPOTRABLE SUELO LED EXTERIOR_MEDIA LUNA | 12/24V | 3W | 220 | 3000K | 45° | 45 x 45 x 55 mm | Ø35mm | TIPO C2 |

* Se necesita transformador externo



EN 55015:2013+A1:2015
 EN 61547:2009
 EN 61000-3-2:2014
 EN 61000-3-3:2013
 EN 60598-2-5:2015
 EN 60598-1:2015
 IEC 62321-4:2013+AMD1:2017, IEC 62321-5:2013
 IEC 62321-6:2015, IEC 62321-7-1:2015
 IEC 62321-7-2:2017, IEC 62321-8:2017



EMPOTRABLE SUELO/ PARED

Q1 - Q2 - Q3



| Ref. | Descripción | V | Watio | Lm | CCT | Ángulo | Medidas | CORTE | CAJA EMPOTRAR |
|----------|---------------------------------------|--------|-------|-----|-------|--------|-------------|-------|---------------|
| LEX90090 | FOCO EMPOTRAR DIRECCIONAL SUELO/PARED | 12/24V | 3W | 195 | 3000K | Q1 | Ø50 x 62 mm | Ø35mm | TIPO C2 |
| LEX90091 | FOCO EMPOTRAR DIRECCIONAL SUELO/PARED | 12/24V | 3W | 195 | 3000K | Q2 | Ø50 x 62 mm | Ø35mm | TIPO C2 |
| LEX90092 | FOCO EMPOTRAR DIRECCIONAL SUELO/PARED | 12/24V | 3W | 195 | 3000K | Q3 | Ø50 x 62 mm | Ø35mm | TIPO C2 |

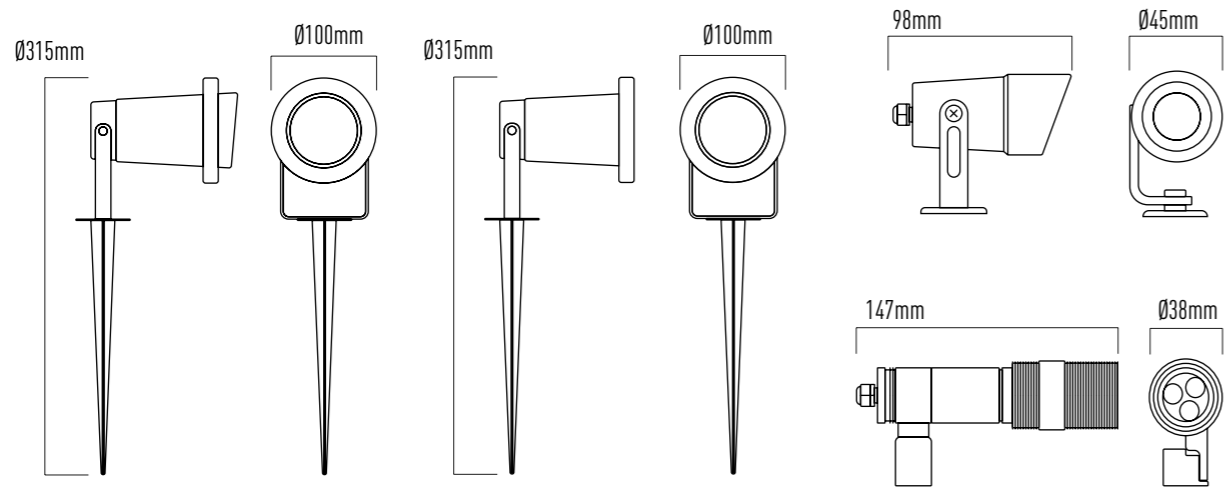
* Se necesita transformador externo



EN 55015:2013+A1:2015
 EN 61547:2009
 EN 61000-3-2:2014
 EN 61000-3-3:2013
 EN 60598-2-5:2015
 EN 60598-1:2015
 IEC 62321-4:2013+AMD1:2017, IEC 62321-5:2013
 IEC 62321-6:2015, IEC 62321-7-1:2015
 IEC 62321-7-2:2017, IEC 62321-8:2017



FOCO LED EXTERIOR



| Ref. | Descripción | Modelo | Watio | Lm | CCT | Medidas |
|----------|----------------------|--------|-------|-----|-------|---------------|
| LEX90043 | FOCO CON PICA JARDÍN | BLACK | 5W | 525 | 3000K | Ø100 x 315 mm |
| LEX90044 | FOCO CON PICA JARDÍN | BLACK | 5W | 535 | 4000K | Ø100 x 315 mm |
| LEX90045 | FOCO CON PICA JARDÍN | BLACK | 6W | - | - | Ø100 x 315 mm |



| Ref. | Descripción | Modelo | Watio | Lm | CCT | Medidas |
|----------|-------------------|----------|-------|-----|-------|--------------|
| LEX90093 | FOCO LED EXTERIOR | BLACK | 5W | 450 | 3000K | Ø45 x 98 mm |
| LEX90094 | FOCO LED EXTERIOR | ALUMINIO | 6W | 478 | 3000K | Ø38 x 147 mm |
| LEX90095 | FOCO LED EXTERIOR | ALUMINIO | 6W | 490 | 4000K | Ø38 x 147 mm |
| LEX90096 | FOCO LED EXTERIOR | ALUMINIO | 6W | 496 | 5000K | Ø38 x 147 mm |

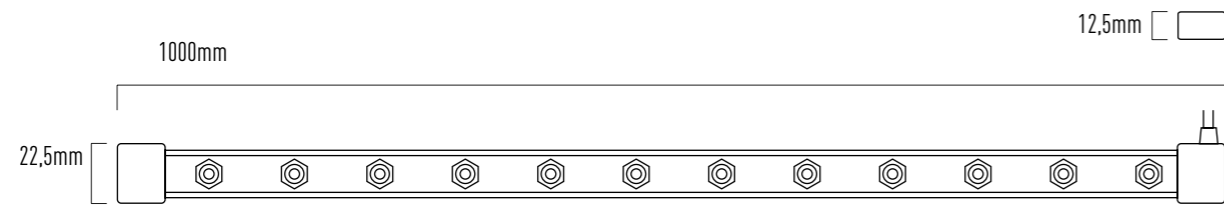


| Ref. | Descripción | Medidas |
|-----------|--------------------------------|--------------|
| LEX900AC4 | PICA JARDÍN PARA FOCO LEX90093 | Ø12 x 260 mm |

EN 55015:2013+A1:2015
 EN 61547:2009
 EN 61000-3-2:2014
 EN 61000-3-3:2013
 EN 60598-2-5:2015
 EN 60598-1:2015
 IEC 62321-4:2013+AMD1:2017, IEC 62321-5:2013
 IEC 62321-6:2015, IEC 62321-7-1:2015
 IEC 62321-7-2:2017, IEC 62321-8:2017



BALIZA LED EXTERIOR GOMA CON ÓPTICA CON ÓPTICA



| Ref. | Descripción | Watio | Lm | CCT | Medidas |
|-----------|-------------------------------------|-------|-------|-----------|-----------------------|
| PREL2030 | BALIZA LED EXTERIOR GOMA CON ÓPTICA | 22W | 2.310 | 3000K | 22,5 x 12,5 x 1000 mm |
| PREL2040 | BALIZA LED EXTERIOR GOMA CON ÓPTICA | 22W | 2.354 | 4000K | 22,5 x 12,5 x 1000 mm |
| PREL2060 | BALIZA LED EXTERIOR GOMA CON ÓPTICA | 22W | 2.398 | 6000K | 22,5 x 12,5 x 1000 mm |
| PREL15RGB | BALIZA LED EXTERIOR GOMA CON ÓPTICA | 16W | 1.568 | RGB+4000K | 22,5 x 12,5 x 1000 mm |



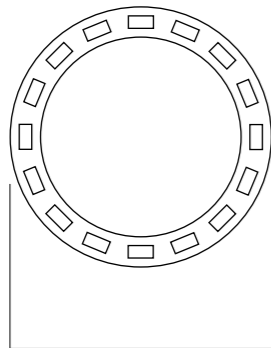
EN 55015:2013+A1:2015
 EN 61547:2009
 EN 61000-3-2:2014
 EN 61000-3-3:2013
 EN 60598-2-5:2015
 EN 60598-1:2015
 IEC 62321-4:2013+AMD1:2017, IEC 62321-5:2013
 IEC 62321-6:2015, IEC 62321-7-1:2015
 IEC 62321-7-2:2017, IEC 62321-8:2017



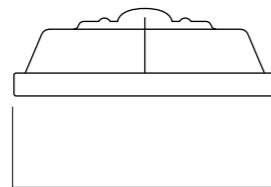
PROYECTORES
CAMPANAS
VIALES



CAMPANA INDUSTRIAL



260mm
310mm
350mm



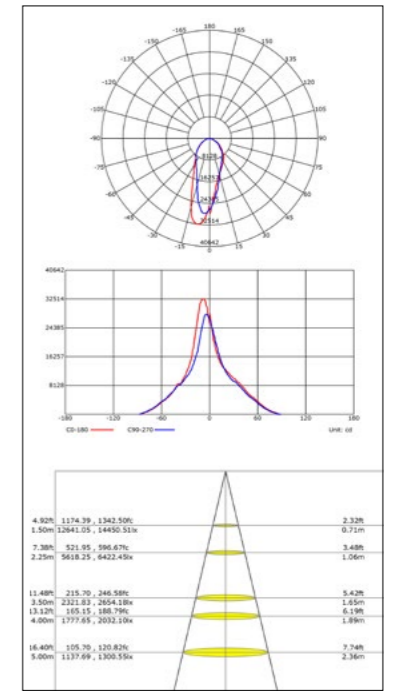
100mm
95mm
105mm



CABLE
13m

| Ref. | Watio | Lumen | CCT | Color | Regulable | Medidas |
|------------|-------|--------|-------|-------|-----------|--------------|
| LUFOS10040 | 100W | 12.800 | 4000K | GRIS | NO | Ø260 x 100mm |
| LUFOS10060 | 100W | 13.500 | 5700K | GRIS | NO | Ø260 x 100mm |
| LUFOS15040 | 150W | 19.200 | 4000K | GRIS | 0/10V | Ø310 x 95mm |
| LUFOS15060 | 150W | 20.250 | 5700K | GRIS | 0/10V | Ø310 x 95mm |
| LUFOS20040 | 200W | 25.600 | 4000K | GRIS | 0/10V | Ø350 x 105mm |
| LUFOS20060 | 200W | 27.000 | 5700K | GRIS | 0/10V | Ø350 x 105mm |

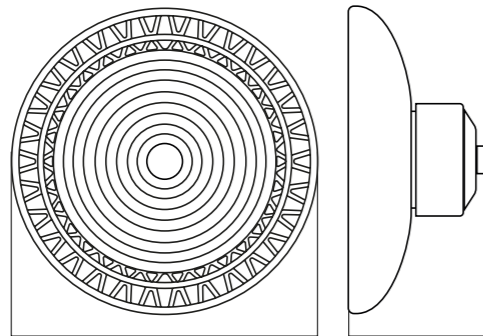
| Ref. | Descripción | Watio | Horas |
|-----------|----------------------------------|-------|-------|
| LUFOSKE01 | KIT EMERGENCIA PARA CAMPANA LED | 20W | 3 |
| LUF0AC05 | ELEVADOR PARA CAMPANA INDUSTRIAL | - | - |



EN 55015:2013+A1:2015
 EN 61547:2009
 EN 61000-3-2:2014
 EN 61000-3-3:2013
 EN 60598-2-5:2015
 EN 60598-1:2015
 IEC 62321-4:2013+AMD1:2017, IEC 62321-5:2013
 IEC 62321-6:2015, IEC 62321-7-1:2015
 IEC 62321-7-2:2017, IEC 62321-8:2017



CAMPANA INDUSTRIAL



| | |
|-------|-------|
| 285mm | 130mm |
| 335mm | 120mm |
| 400mm | 130mm |
| 350mm | 160mm |

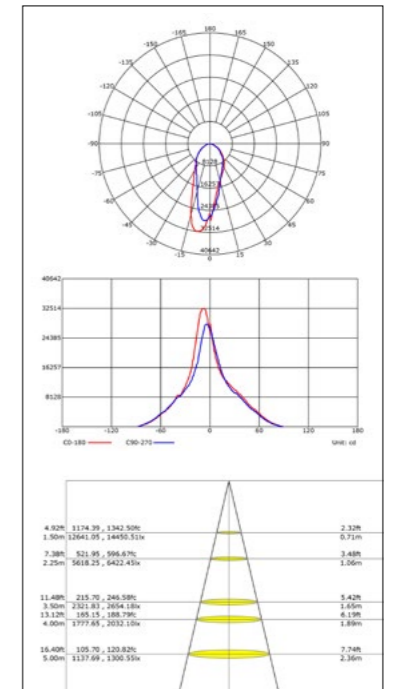
OPCIONAL ÓPTICAS:
60°, 120°

ACCESORIOS

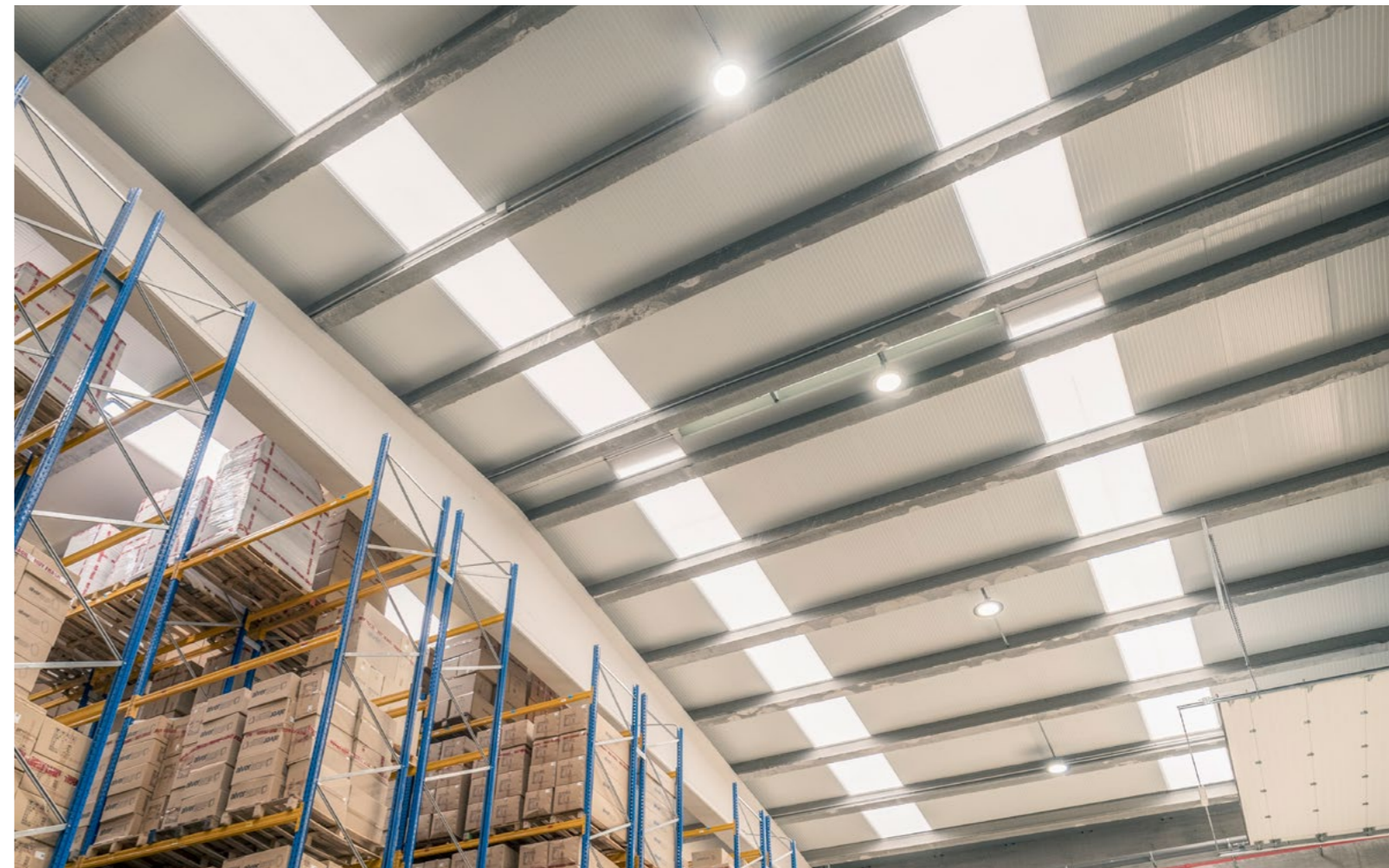
| Ref. | Modelo |
|----------|---------------------------------|
| LUFOAC01 | REFLECTOR PC CAMPANA 100W |
| LUFOAC02 | REFLECTOR ALUMINIO CAMPANA 100W |
| LUFOAC03 | REFLECTOR PC CAMPANA 150W |
| LUFOAC04 | REFLECTOR ALUMINIO CAMPANA 150W |



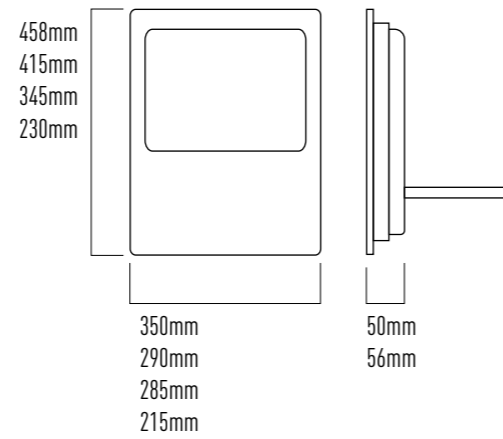
| Ref. | Watio | Lumen | CCT | Color | Medidas |
|-----------|-------|--------|-------|-------|--------------|
| LUFO05040 | 50W | 6.400 | 4000K | GRIS | Ø285 x 130mm |
| LUFO05060 | 50W | 6.750 | 5700K | GRIS | Ø285 x 130mm |
| LUFO10040 | 100W | 12.800 | 4000K | GRIS | Ø285 x 130mm |
| LUFO10060 | 100W | 13.500 | 5700K | GRIS | Ø285 x 130mm |
| LUFO15040 | 150W | 19.200 | 4000K | GRIS | Ø335 x 120mm |
| LUFO15060 | 150W | 20.250 | 5700K | GRIS | Ø335 x 120mm |
| LUFO20040 | 200W | 25.600 | 4000K | GRIS | Ø400 x 130mm |
| LUFO20060 | 200W | 27.000 | 5700K | GRIS | Ø400 x 130mm |
| LUFO30040 | 200W | 38.400 | 4000K | GRIS | Ø350 x 160mm |
| LUFO30060 | 200W | 40.500 | 5700K | GRIS | Ø350 x 160mm |



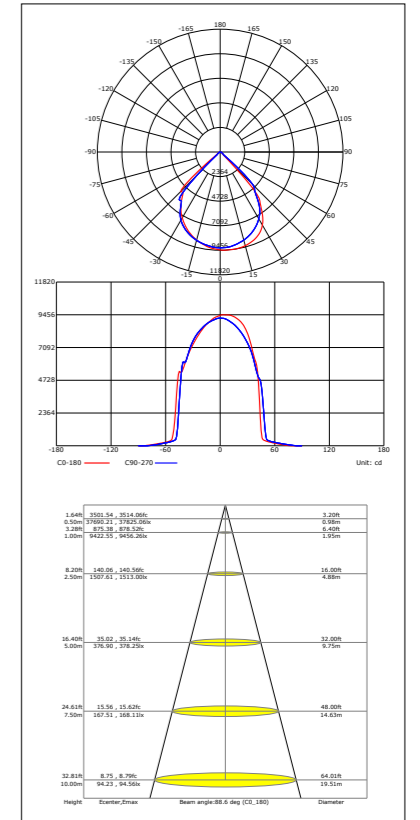
EN 55015:2013+A1:2015
 EN 61547:2009
 EN 61000-3-2:2014
 EN 61000-3-3:2013
 EN 60598-2-5:2015
 EN 60598-1:2015
 IEC 62321-4:2013+AM01:2017, IEC 62321-5:2013
 IEC 62321-6:2015, IEC 62321-7-1:2015
 IEC 62321-7-2:2017, IEC 62321-8:2017



PROYECTOR L70P



| Ref. | Watio | Lumen | CCT | Color | Medidas |
|-----------|-------|--------|-------|-------|-------------------|
| L70P5030 | 50W | 5.250 | 3000K | GRIS | 215 x 230 x h50mm |
| L70P5040 | 50W | 5.350 | 4000K | GRIS | 215 x 230 x h50mm |
| L70P5060 | 50W | 5.450 | 6000K | GRIS | 215 x 230 x h50mm |
| L70P10030 | 100W | 10.500 | 3000K | GRIS | 285 x 345 x h56mm |
| L70P10040 | 100W | 10.700 | 4000K | GRIS | 285 x 345 x h56mm |
| L70P10060 | 100W | 10.900 | 6000K | GRIS | 285 x 345 x h56mm |
| L70P15030 | 150W | 15.750 | 3000K | GRIS | 290 x 415 x h56mm |
| L70P15040 | 150W | 16.050 | 4000K | GRIS | 290 x 415 x h56mm |
| L70P15060 | 150W | 16.350 | 6000K | GRIS | 290 x 415 x h56mm |
| L70P20030 | 200W | 21.000 | 3000K | GRIS | 350 x 485 x h56mm |
| L70P20040 | 200W | 21.400 | 4000K | GRIS | 350 x 485 x h56mm |
| L70P20060 | 200W | 21.800 | 6000K | GRIS | 350 x 458 x h56mm |



EN 55015:2013+A1:2015
 EN 61547:2009
 EN 61000-3-2:2014
 EN 61000-3-3:2013
 EN 60598-2-5:2015
 EN 60598-1:2015
 IEC 62321-4:2013+AMD1:2017, IEC 62321-5:2013
 IEC 62321-6:2015, IEC 62321-7-1:2015
 IEC 62321-7-2:2017, IEC 62321-8:2017

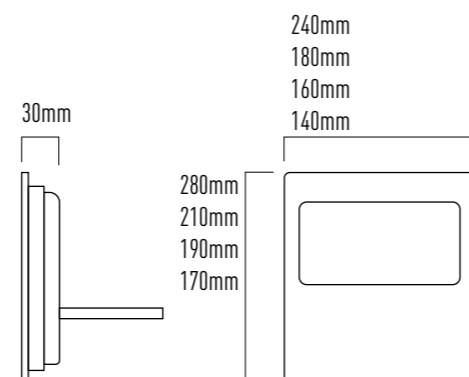


PROYECTOR L7

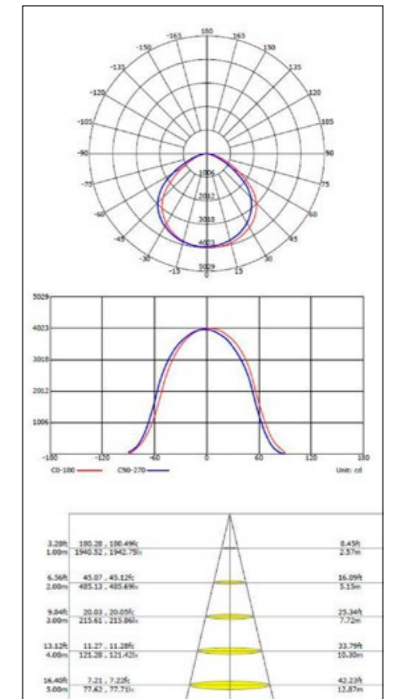
PROYECTORES



PERSONALIZABLE



| Ref. | Watio | Lumen | CCT | Color | Medidas |
|--------------|-------|--------|-------|--------|-------------------|
| L7PRO2030 | 20W | 2.100 | 3000K | NEGRO | 170 x 140 x h30mm |
| L7PRO2040 | 20W | 2.140 | 4000K | NEGRO | 170 x 140 x h30mm |
| L7PRO2057 | 20W | 2.180 | 6000K | NEGRO | 170 x 140 x h30mm |
| L7PRO2030W | 20W | 2.100 | 3000K | BLANCO | 170 x 140 x h30mm |
| L7PRO2040W | 20W | 2.140 | 4000K | BLANCO | 170 x 140 x h30mm |
| L7PRO2057W | 20W | 2.180 | 6000K | BLANCO | 170 x 140 x h30mm |
| L7PRO3030 | 30W | 3.150 | 3000K | NEGRO | 190 x 160 x h30mm |
| L7PRO3040 | 30W | 3.210 | 4000K | NEGRO | 190 x 160 x h30mm |
| L7PRO3057 | 30W | 3.270 | 6000K | NEGRO | 190 x 160 x h30mm |
| L7PRO3030W | 30W | 3.150 | 3000K | BLANCO | 190 x 160 x h30mm |
| L7PRO3040W | 30W | 3.210 | 4000K | BLANCO | 190 x 160 x h30mm |
| L7PRO3057W | 30W | 3.270 | 6000K | BLANCO | 190 x 160 x h30mm |
| L7PRO5020* | 50W | 4.500 | 2000K | NEGRO | 210 x 180 x h30mm |
| L7PRO5030* | 50W | 5.250 | 3000K | NEGRO | 210 x 180 x h30mm |
| L7PRO5040* | 50W | 5.350 | 4000K | NEGRO | 210 x 180 x h30mm |
| L7PRO5057* | 50W | 5.450 | 6000K | NEGRO | 210 x 180 x h30mm |
| L7PRO5020W* | 50W | 4.500 | 2000K | BLANCO | 210 x 180 x h30mm |
| L7PRO5030W* | 50W | 5.250 | 3000K | BLANCO | 210 x 180 x h30mm |
| L7PRO5040W* | 50W | 5.350 | 4000K | BLANCO | 210 x 180 x h30mm |
| L7PRO5057W* | 50W | 5.450 | 6000K | BLANCO | 210 x 180 x h30mm |
| L7PRO10030* | 100W | 10.500 | 3000K | NEGRO | 280 x 240 x h30mm |
| L7PRO10040* | 100W | 10.700 | 4000K | NEGRO | 280 x 240 x h30mm |
| L7PRO10057* | 100W | 10.900 | 6000K | NEGRO | 280 x 240 x h30mm |
| L7PRO10030W* | 100W | 10.500 | 3000K | BLANCO | 280 x 240 x h30mm |
| L7PRO10040W* | 100W | 10.700 | 4000K | BLANCO | 280 x 240 x h30mm |
| L7PRO10057W* | 100W | 10.900 | 6000K | BLANCO | 280 x 240 x h30mm |

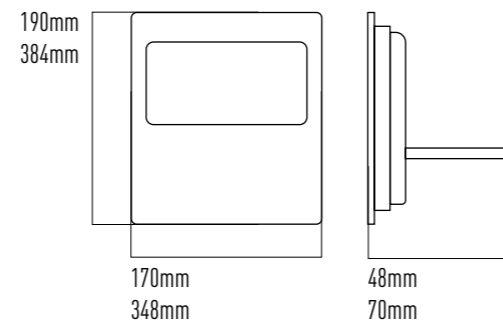


EN 55015:2013+A1:2015
 EN 61547:2009
 EN 61000-3-2:2014
 EN 61000-3-3:2013
 EN 60598-2-5:2015
 EN 60598-1:2015
 IEC 62321-4:2013+AMD1:2017, IEC 62321-5:2013
 IEC 62321-6:2015, IEC 62321-7-1:2015
 IEC 62321-7-2:2017, IEC 623221-8:2017

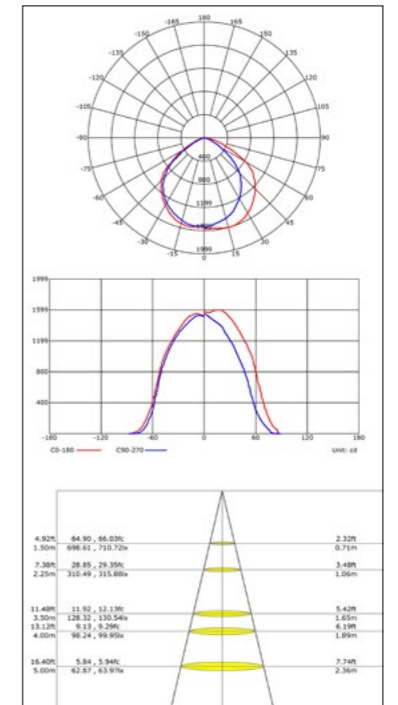
* Con válvula de condensación



PROYECTOR COMPACTO



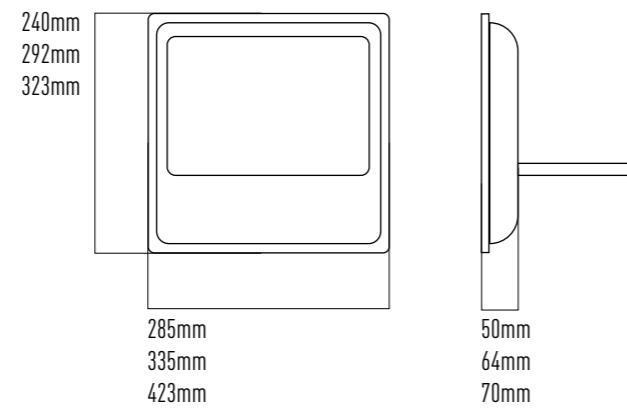
| Ref. | Watio | Lumen | CCT | Color | Medidas |
|-------------|-------|--------|-------|--------|-------------------|
| LSPR02041 | 20W | 2.800 | 4000K | NEGRO | 170 x 190 x 48 mm |
| LSPR02041W | 20W | 2.800 | 4000K | BLANCO | 170 x 190 x 48 mm |
| LSPR03041 | 30W | 4.200 | 4000K | NEGRO | 170 x 190 x 48 mm |
| LSPR03041W | 30W | 4.200 | 4000K | BLANCO | 170 x 190 x 48 mm |
| LSPR05030 | 50W | 6.700 | 3000K | NEGRO | 170 x 190 x 48 mm |
| LSPR05041 | 50W | 7.000 | 4000K | NEGRO | 170 x 190 x 48 mm |
| LSPR05041W | 50W | 7.000 | 4000K | BLANCO | 170 x 190 x 48 mm |
| LSPR0150W40 | 150W | 19.200 | 4000K | NEGRO | 348 x 384 x 70 mm |



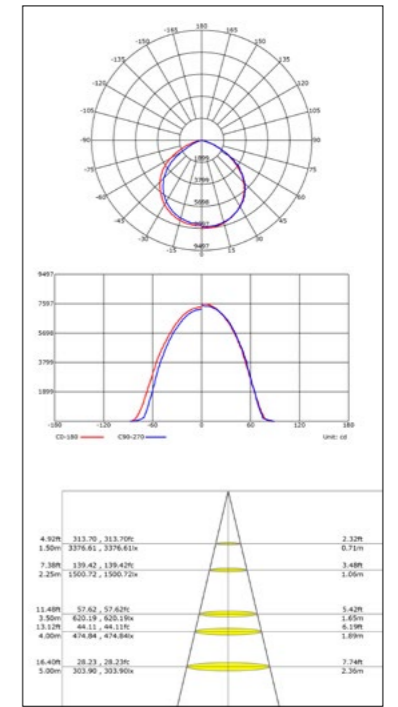
EN 55015:2013+A1:2015
 EN 61547:2009
 EN 61000-3-2:2014
 EN 61000-3-3:2013
 EN 60598-2-5:2015
 EN 60598-1:2015
 IEC 62321-4:2013-AMD1:2017, IEC 62321-5:2013
 IEC 62321-6:2015, IEC 62321-7-1:2015
 IEC 62321-7-2:2017, IEC 62321-8:2017



PROYECTOR LMN



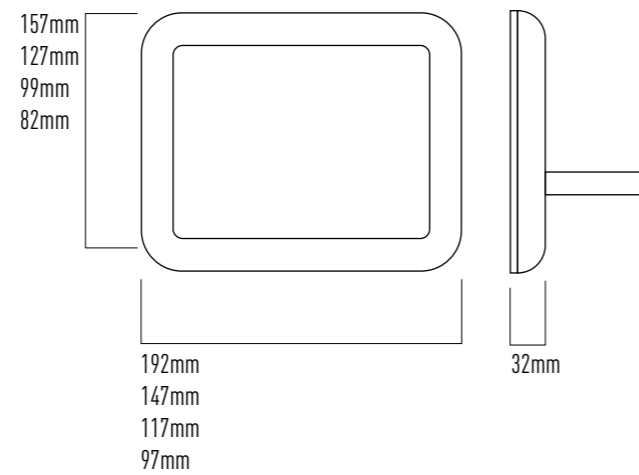
| Ref. | Watio | Lumen | CCT | Color | Medidas |
|-----------|-------|--------|-------|-------|-------------------|
| LMN7040B | 70W | 7.490 | 4000K | NEGRO | 285 x 240 x 50 mm |
| LMN7060B | 70W | 7.630 | 6000K | NEGRO | 285 x 240 x 50 mm |
| LMN10040B | 100W | 10.700 | 4000K | NEGRO | 285 x 240 x 50 mm |
| LMN10060B | 100W | 10.900 | 6000K | NEGRO | 285 x 240 x 50 mm |
| LMN15040B | 150W | 16.050 | 4000K | NEGRO | 335 x 292 x 64 mm |
| LMN15060B | 150W | 16.350 | 6000K | NEGRO | 335 x 292 x 64 mm |
| LMN20040B | 200W | 21.400 | 4000K | NEGRO | 423 x 323 x 70 mm |
| LMN20060B | 200W | 21.800 | 6000K | NEGRO | 423 x 323 x 70 mm |



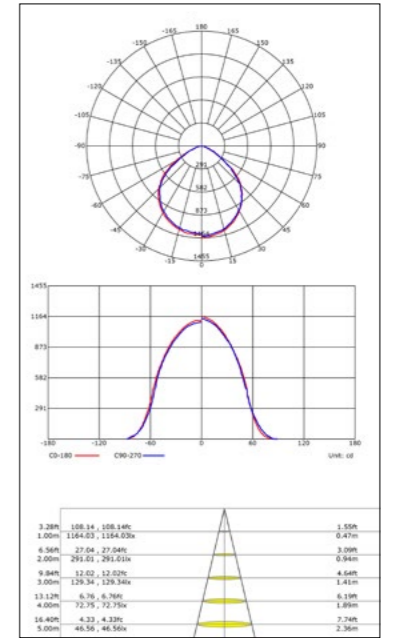
EN 55015:2013+A1:2015
 EN 61547:2009
 EN 61000-3-2:2014
 EN 61000-3-3:2013
 EN 60598-2-5:2015
 EN 60598-1:2015
 IEC 62321-4:2013-AMD1:2017, IEC 62321-5:2013
 IEC 62321-6:2015, IEC 62321-7-1:2015
 IEC 62321-7-2:2017, IEC 62321-8:2017



PROYECTOR ECO PRO



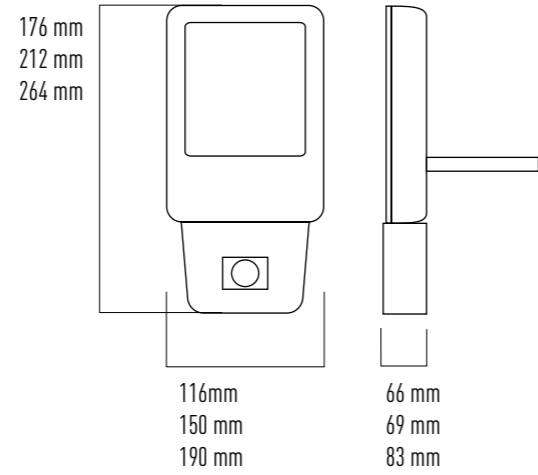
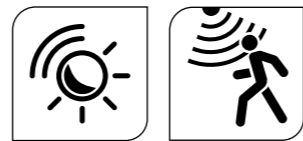
| Ref. | Watio | Lumen | CCT | Color | Medidas |
|---------|-------|-------|-------|--------|------------------|
| LQ1040B | 10W | 1.070 | 4000K | NEGRO | 97 x 82 x 32 mm |
| LQ1060B | 10W | 1.090 | 6000K | NEGRO | 97 x 82 x 32 mm |
| LQ1040W | 10W | 1.070 | 4000K | BLANCO | 97 x 82 x 32 mm |
| LQ1060W | 10W | 1.090 | 6000K | BLANCO | 97 x 82 x 32 mm |
| LQ2040B | 20W | 2.140 | 4000K | NEGRO | 117 x 99 x 32 mm |
| LQ2060B | 20W | 2.180 | 6000K | NEGRO | 117 x 99 x 32 mm |
| LQ2040W | 20W | 2.140 | 4000K | BLANCO | 117 x 99 x 32 mm |
| LQ2060W | 20W | 2.180 | 6000K | BLANCO | 117 x 99 x 32 mm |
| LQ3040B | 30W | 3.210 | 4000K | NEGRO | 147 x 127 X 32mm |
| LQ3060B | 30W | 3.270 | 6000K | NEGRO | 147 x 127 X 32mm |
| LQ3040W | 30W | 3.210 | 4000K | BLANCO | 147 x 127 X 32mm |
| LQ3060W | 30W | 3.270 | 6000K | BLANCO | 147 x 127 X 32mm |
| LQ5040B | 50W | 5.350 | 4000K | NEGRO | 192 x 157 x 32mm |
| LQ5060B | 50W | 5.450 | 6000K | NEGRO | 192 x 157 x 32mm |
| LQ5030W | 50W | 5.250 | 3000K | BLANCO | 192 x 157 x 32mm |
| LQ5040W | 50W | 5.350 | 4000K | BLANCO | 192 x 157 x 32mm |
| LQ5060W | 50W | 5.450 | 6000K | BLANCO | 192 x 157 x 32mm |



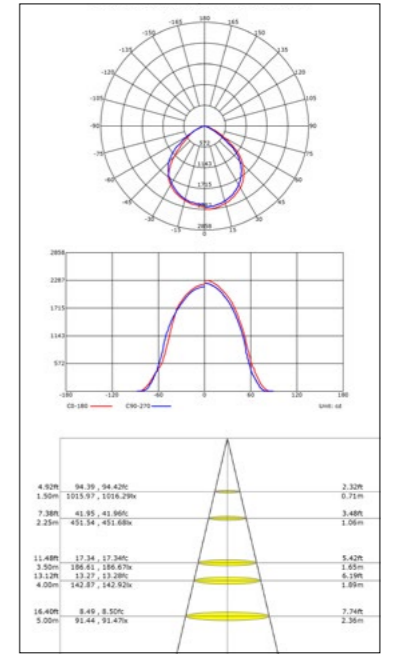
EN 55015:2013+A1:2015
 EN 61547:2009
 EN 61000-3-2:2014
 EN 61000-3-3:2013
 EN 60598-2-5:2015
 EN 60598-1:2015
 IEC 62321-4:2013+AMD1:2017, IEC 62321-5:2013
 IEC 62321-6:2015, IEC 62321-7-1:2015
 IEC 62321-7-2:2017, IEC 62321-8:2017



PROYECTOR CON SENSOR MOVIMIENTO Y LUZ



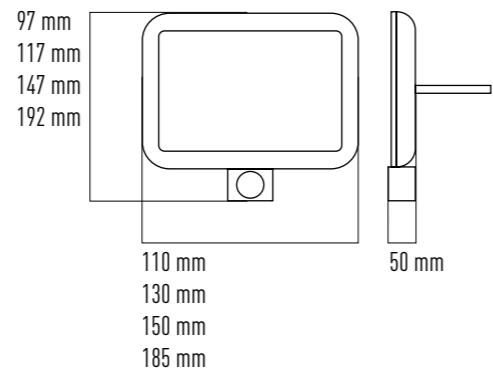
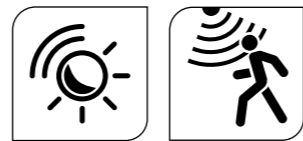
| Ref. | Watio | Lumen | CCT | Color | Medidas |
|-----------|-------|-------|-------|-------|------------------|
| LPRO10SEN | 10W | 800 | 4000K | NEGRO | 116 x 176 x 66mm |
| LPRO20SEN | 20W | 1.600 | 4000K | NEGRO | 150 x 212 x 69mm |
| LPRO50SEN | 50W | 4.100 | 4000K | NEGRO | 190 x 264 x 83mm |



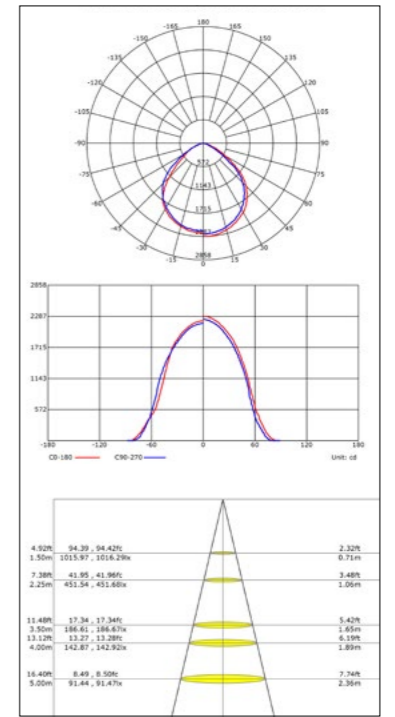
EN 55015:2013+A1:2015
 EN 61547:2009
 EN 61000-3-2:2014
 EN 61000-3-3:2013
 EN 60598-2-5:2015
 EN 60598-1:2015
 IEC 62321-4:2013+AMD1:2017, IEC 62321-5:2013
 IEC 62321-6:2015, IEC 62321-7-1:2015
 IEC 62321-7-2:2017, IEC 62321-8:2017



PROYECTOR CON SENSOR MOVIMIENTO Y LUZ



| Ref. | Watio | Lumen | CCT | Color | Medidas |
|------------|-------|-------|-------|-------|------------------|
| LQ1040SENB | 10W | 1.070 | 4000K | NEGRO | 97 x 110 x 50mm |
| LQ2040SENB | 20W | 2.140 | 4000K | NEGRO | 117 x 130 x 50mm |
| LQ3040SENB | 30W | 3.210 | 4000K | NEGRO | 147 x 150 x 50mm |
| LQ5040SENB | 50W | 5.350 | 4000K | NEGRO | 192 x 185 x 50mm |



EN 55015:2013+A1:2015
EN 61547:2009
EN 61000-3-2:2014
EN 61000-3-3:2013
EN 60598-2-5:2015
EN 60598-1:2015
IEC 62321-4:2013+AMD1:2017, IEC 62321-5:2013
IEC 62321-6:2015, IEC 62321-7-1:2015
IEC 62321-7-2:2017, IEC 62321-8:2017

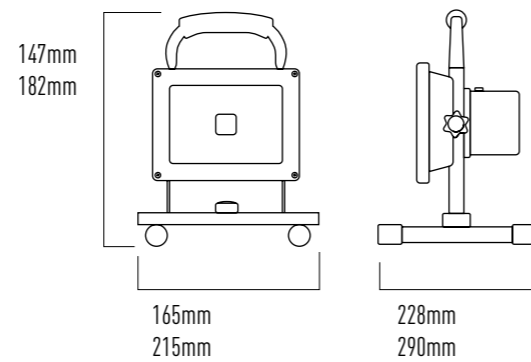
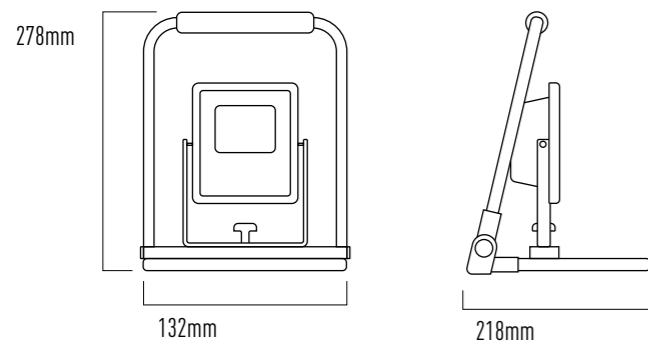


PROYECTOR MÓVIL

PROYECTORES

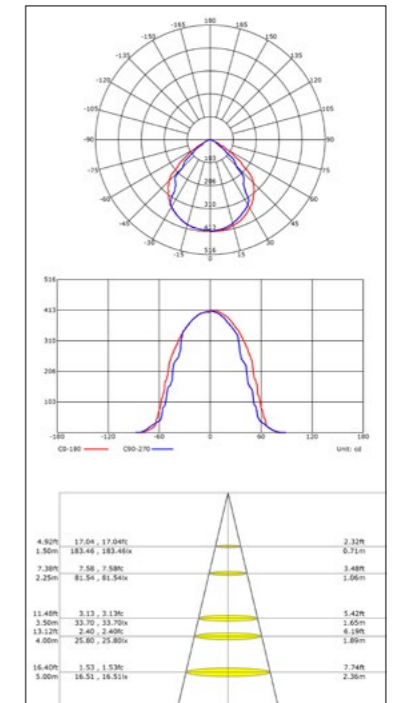


***BATERÍA**



| Ref. | Watio | Lumen | CCT | Color | Medidas |
|------------|-------|-------|-------|-------|--------------------|
| LPRO10WPT* | 10W | 1.070 | 4000K | NEGRO | 218 x 132 x 278 mm |
| LPRO10BAT* | 10W | 1.070 | 4000K | NEGRO | 147 x 165 x 228 mm |
| LPRO20BAT* | 20W | 2.140 | 4000K | NEGRO | 182 x 215 x 290 mm |

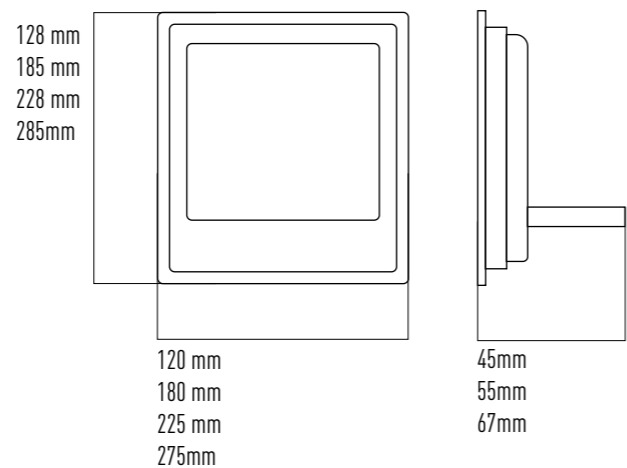
* Duración batería 4h



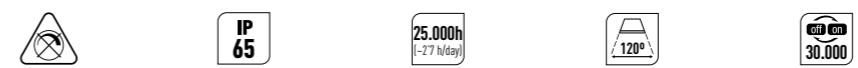
EN 55015:2013+A1:2015
 EN 61547:2009
 EN 61000-3-2:2014
 EN 61000-3-3:2013
 EN 60598-2-5:2015
 EN 60598-1:2015
 IEC 62321-4:2013+AMD1:2017, IEC 62321-5:2013
 IEC 62321-6:2015, IEC 62321-7-1:2015
 IEC 62321-7-2:2017, IEC 62321-8:2017



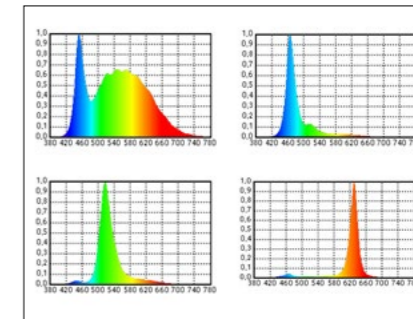
PROYECTORES LPRO



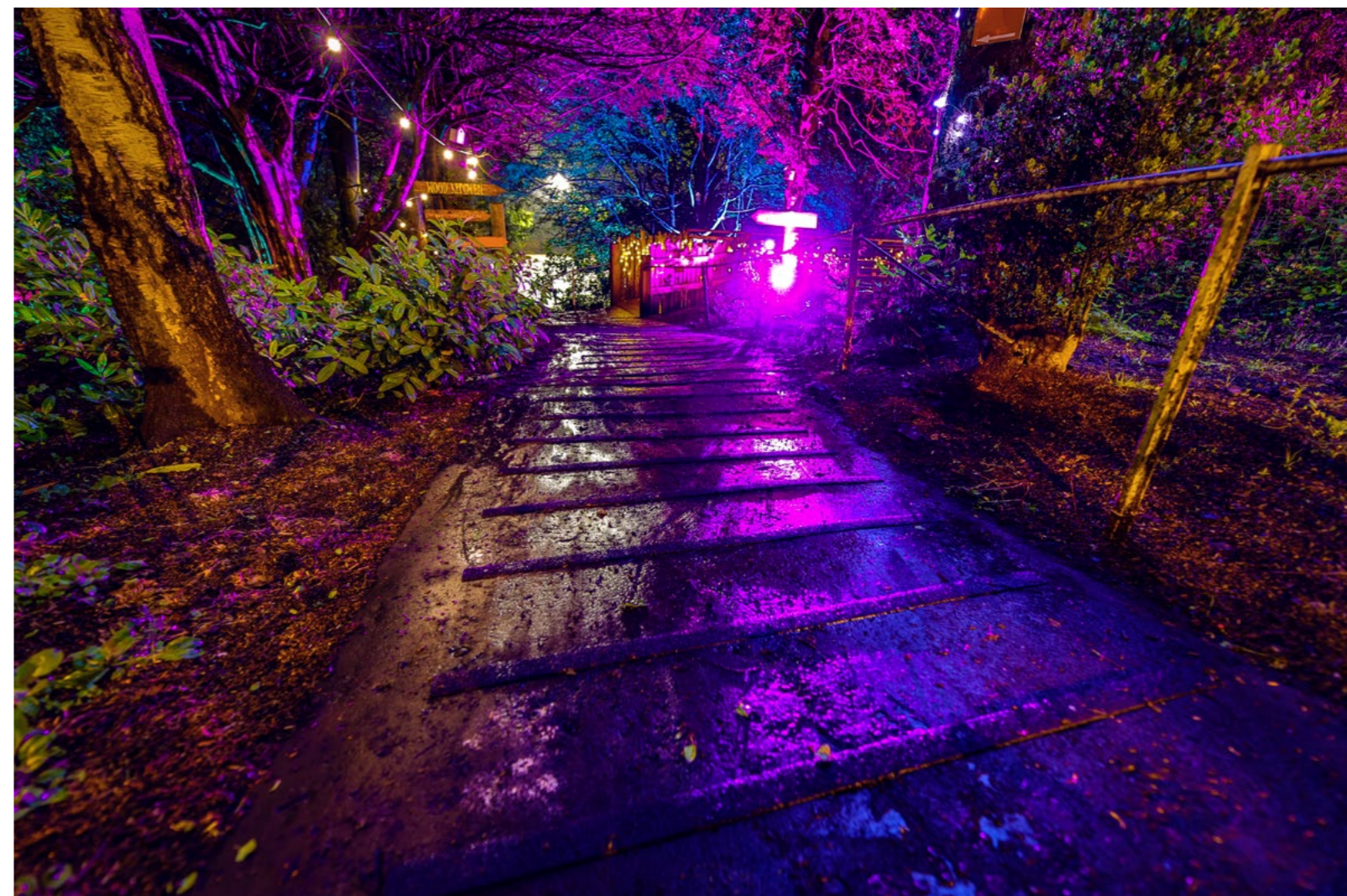
| Ref. | Watio | Lumen | CCT | Color | Medidas |
|-------------|-------|-------|-------|--------|-------------------|
| LPRO1041_C | 10W | 800 | 4000K | NEGRO | 120 x 128 x 45 mm |
| LPRO1041W_C | 10W | 800 | 4000K | BLANCO | 120 x 128 x 45 mm |
| LPRO2041_C | 20W | 1.600 | 4000K | NEGRO | 180 x 185 x 45 mm |
| LPRO2041W_C | 20W | 1.600 | 4000K | BLANCO | 180 x 185 x 45 mm |
| LPRO3041_C | 30W | 2.500 | 4000K | NEGRO | 225 x 228 x 55 mm |
| LPRO5041_C | 50W | 4.100 | 4000K | NEGRO | 275 x 285 x 67 mm |



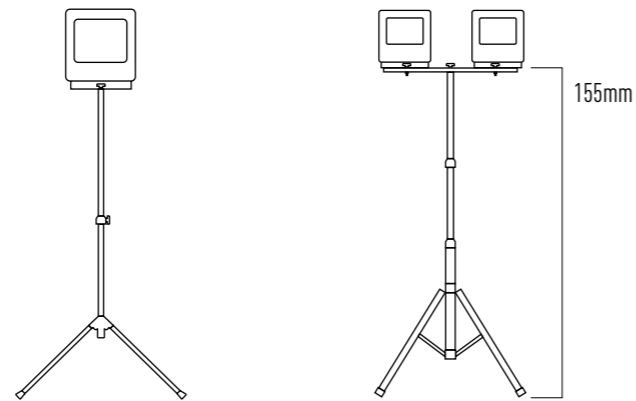
| Ref. | Watio | Lumen | CCT | Color | Medidas |
|-----------|-------|-------|-----|-------|-------------------|
| LPRO10RGB | 10W | 750 | RGB | NEGRO | 120 x 128 x 45 mm |
| LPRO20RGB | 20W | 1.500 | RGB | NEGRO | 180 x 185 x 45 mm |
| LPRO30RGB | 30W | 2.250 | RGB | NEGRO | 225 x 228 x 55 mm |
| LPRO50RGB | 50W | 3.750 | RGB | NEGRO | 275 x 285 x 67 mm |



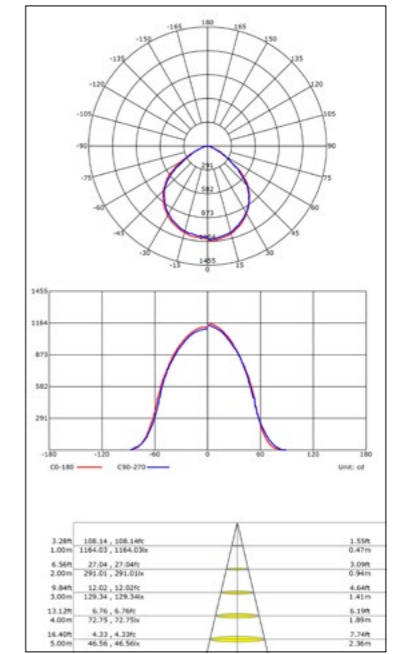
EN 55015:2013+A1:2015
 EN 61547:2009
 EN 61000-3-2:2014
 EN 61000-3-3:2013
 EN 60598-2-5:2015
 EN 60598-1:2015
 IEC 62321-4:2013+AMD1:2017, IEC 62321-5:2013
 IEC 62321-6:2015, IEC 62321-7-1:2015
 IEC 62321-7-2:2017, IEC 62321-8:2017



TRÍPODES CON PROYECTOR



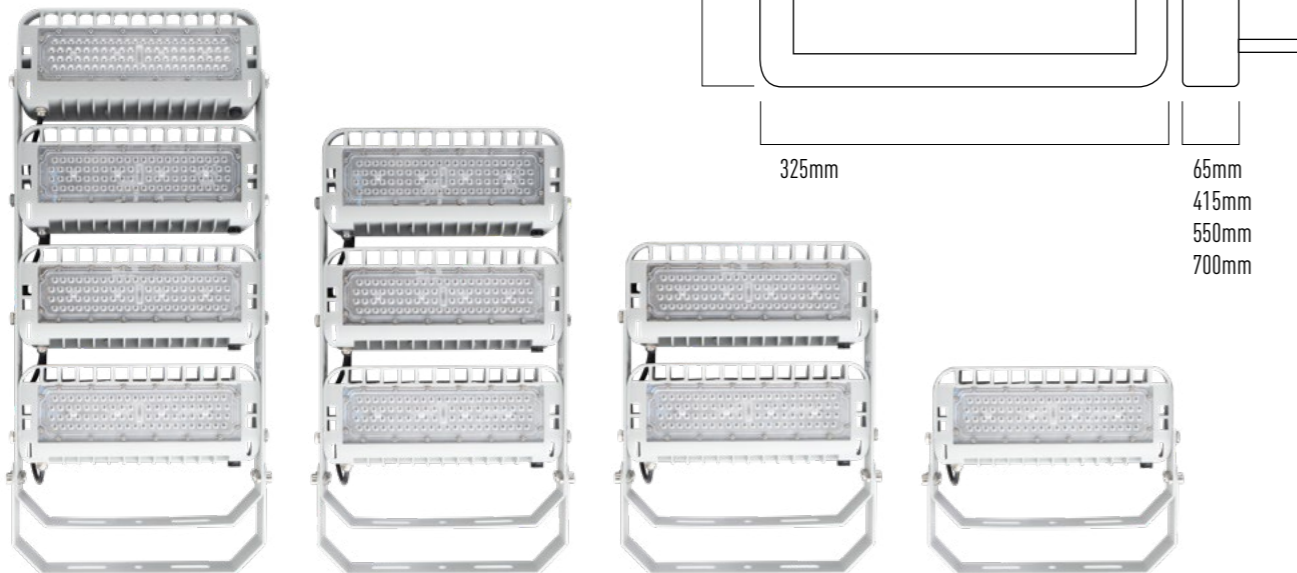
| Ref. | Watio | Lumen | CCT |
|----------|---------|-------|-------|
| LTR10W | 10W | 800 | 4000k |
| LTR20W | 20W | 1.600 | 4000k |
| LTR30W | 30W | 2.500 | 4000k |
| LTR50W | 50W | 4.100 | 4000k |
| LTR2X10W | 2 X 10W | 1.600 | 4000k |
| LTR2X20W | 2 X 20W | 3.200 | 4000k |
| LTR2X30W | 2 X 30W | 5.000 | 4000k |
| LTR2X50W | 2 X 50W | 8.200 | 4000k |



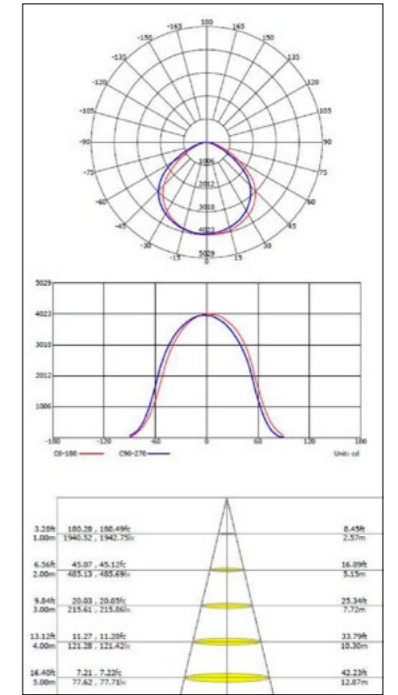
EN 55015:2013+A1:2015
 EN 61547:2009
 EN 61000-3-2:2014
 EN 61000-3-3:2013
 EN 60598-2-5:2015
 EN 60598-1:2015
 IEC 62321-4:2013+AMD1:2017, IEC 62321-5:2013
 IEC 62321-6:2015, IEC 62321-7-1:2015
 IEC 62321-7-2:2017, IEC 62321-8:2017



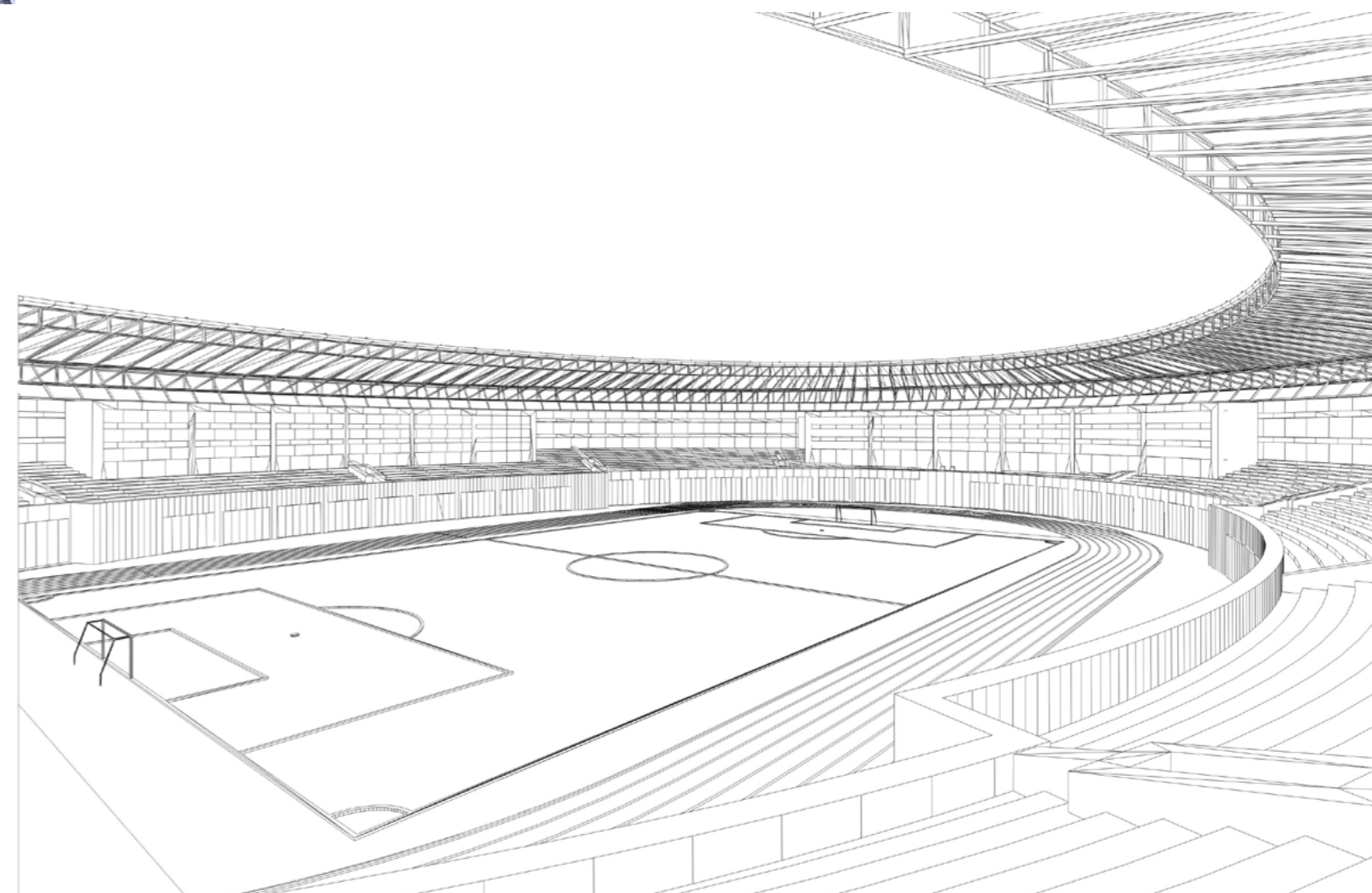
PROYECTOR MODULAR



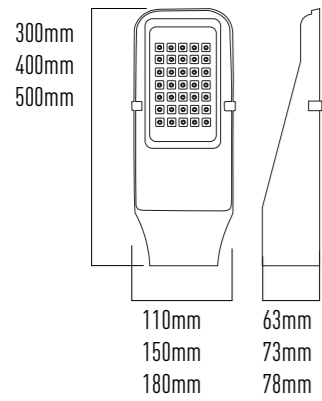
| Referencia | Wattios | Lumen | CCT | Medidas |
|------------|---------|--------|-------|------------------|
| LPCA07530 | 75W | 9.000 | 3000K | 325 x145 x 65mm |
| LPCA07540 | 75W | 9.600 | 4000K | 325 x145 x 65mm |
| LPCA07557 | 75W | 10.125 | 5700K | 325 x145 x 65mm |
| LPCA0230 | 150W | 18.000 | 3000K | 325 x145 x 415mm |
| LPCA0240 | 150W | 19.200 | 4000K | 325 x145 x 415mm |
| LPCA0257 | 150W | 20.250 | 5700K | 325 x145 x 415mm |
| LPCA0330 | 225W | 27.000 | 3000K | 325 x145 x 550mm |
| LPCA0340 | 225W | 28.800 | 4000K | 325 x145 x 550mm |
| LPCA0357 | 225W | 30.375 | 5700K | 325 x145 x 550mm |
| LPCA0430 | 300W | 36.000 | 3000K | 325 x145 x 700mm |
| LPCA0440 | 300W | 38.400 | 4000K | 325 x145 x 700mm |
| LPCA0457 | 300W | 40.500 | 5700K | 325 x145 x 700mm |



EN 55015:2013+A1:2015
 EN 61547:2009
 EN 61000-3-2:2014
 EN 61000-3-3:2013
 EN 60598-2-5:2015
 EN 60598-1:2015
 IEC 62321-4:2013+AMD1:2017, IEC 62321-5:2013
 IEC 62321-6:2015, IEC 62321-7-1:2015
 IEC 62321-7-2:2017, IEC 62321-8:2017



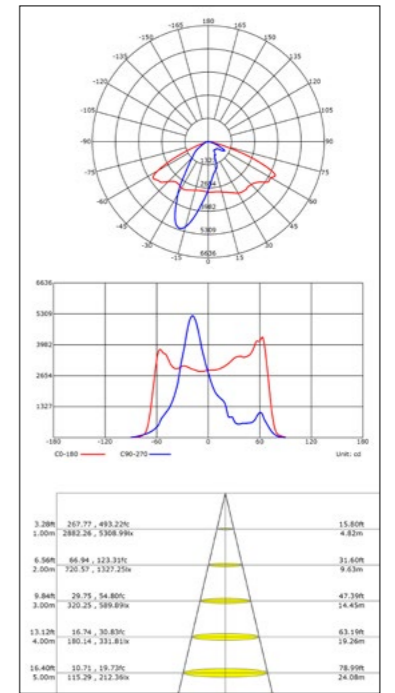
LUMINARIA VIAL



| Ref. | Watio | Lumen | CCT | Color | Medidas |
|------------|-------|--------|-------|-------|-------------------|
| LST03030 | 30W | 3.600 | 3000K | GRIS | 300 x 110 x h63mm |
| LST03040 | 30W | 3.840 | 4000K | GRIS | 300 x 110 x h63mm |
| LST03050 | 30W | 3.930 | 5000K | GRIS | 300 x 110 x h63mm |
| LST05020 | 50W | 5.400 | 2000K | GRIS | 400 x 150 x h73mm |
| LST05027 | 50W | 5.700 | 2700K | GRIS | 400 x 150 x h73mm |
| LST05030 | 50W | 6.000 | 3000K | GRIS | 400 x 150 x h73mm |
| LST05040 | 50W | 6.400 | 4000K | GRIS | 400 x 150 x h73mm |
| LST05050 | 50W | 6.530 | 5000K | GRIS | 400 x 150 x h73mm |
| LST12020 | 100W | 10.560 | 2000K | GRIS | 500 x 180 x h78mm |
| LST12027 | 100W | 11.280 | 2700K | GRIS | 500 x 180 x h78mm |
| LST12030 | 100W | 12.000 | 3000K | GRIS | 500 x 180 x h78mm |
| LST12040 | 100W | 12.800 | 4000K | GRIS | 500 x 180 x h78mm |
| LST12050 | 100W | 12.900 | 5000K | GRIS | 500 x 180 x h78mm |
| LSTAC15030 | 50W | 5.250 | 3000K | - | 130 x 150 x h40mm |
| LSTAC15040 | 50W | 5.350 | 4000K | - | 130 x 150 x h40mm |



| Ref. | Descripción | Diámetro |
|---------|--|----------|
| LSTAC46 | BRAZO ARTICULADO PARA VIAL DE 30W | Ø60 |
| LSTAC47 | BRAZO ARTICULADO PARA VIAL DE 50W Y 100W | Ø60 |
| LSTAC48 | BRAZO FIJO PARA LUMINARIA VIAL | Ø58 |



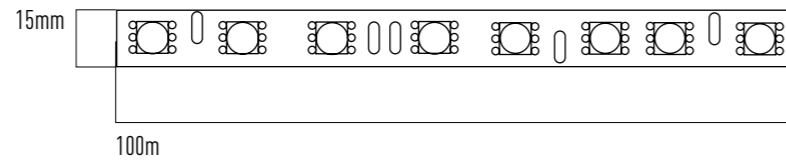
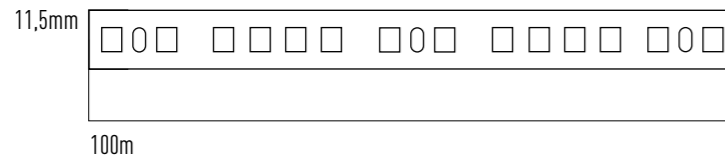
EN 55015:2013+A1:2015
 EN 61547-2009
 EN 61000-3-2:2014
 EN 61000-3-3:2013
 EN 60598-2-5:2015
 EN 60598-1:2015
 IEC 62321-4:2013+AMD1:2017, IEC 62321-5:2013
 IEC 62321-6:2015, IEC 62321-7-1:2015
 IEC 62321-7-2:2017, IEC 62321-8:2017



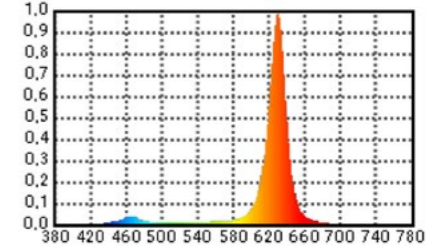
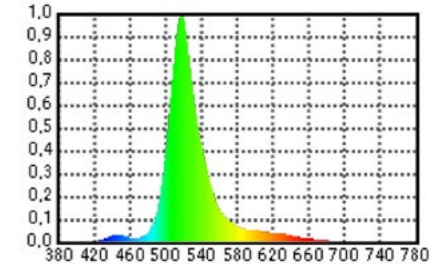
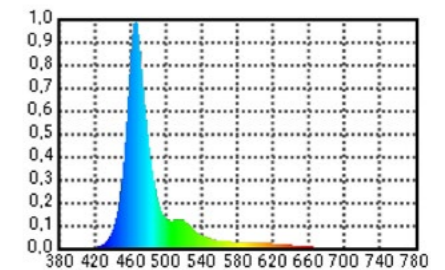
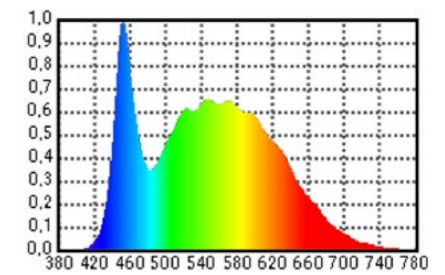
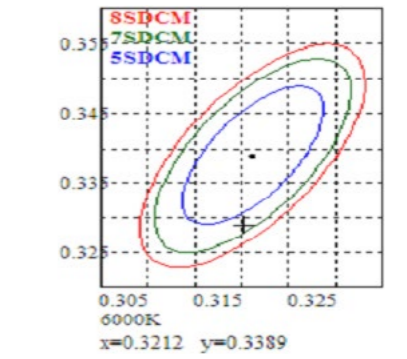
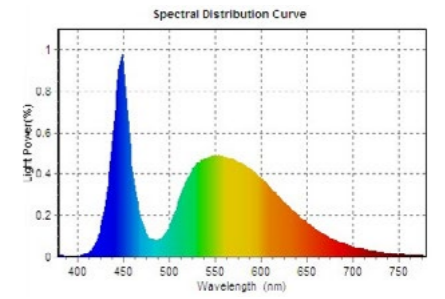
TIRAS DE LED PERFILERÍA



TIRAS DE LED 220v MONOCOLOR - RGB



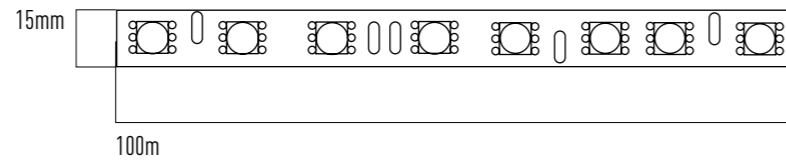
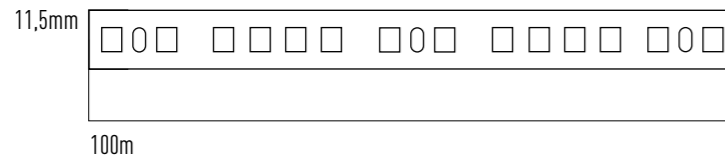
| Referencia | Wat/m | Lm/m | CCT | Descripción | Corte |
|------------|--------|-------|-------|--------------------------------|--------|
| LT22030 | 12 W | 1.260 | 3000K | TIRA LED 2835/120 Pcs./M. 100m | 1metro |
| LT22030-M | 12 W | 1.260 | 3000K | TIRA LED 2835/120 Pcs./M. x 1m | 1metro |
| LT22040 | 12 W | 1.284 | 4000K | TIRA LED 2835/120 Pcs./M. 100m | 1metro |
| LT22040-M | 12 W | 1.284 | 4000K | TIRA LED 2835/120 Pcs./M. x 1m | 1metro |
| LT22060 | 12 W | 1.308 | 6000K | TIRA LED 2835/120 Pcs./M. 100m | 1metro |
| LT22060-M | 12 W | 1.308 | 6000K | TIRA LED 2835/120 Pcs./M. x 1m | 1metro |
| LT220RGB | 14,4 W | 1.224 | RGB | TIRA LED 5050/60 Pcs./M. 100m | 1metro |
| LT220RGB-M | 14,4 W | 1.224 | RGB | TIRA LED 5050/60 Pcs./M. X 1m | 1metro |



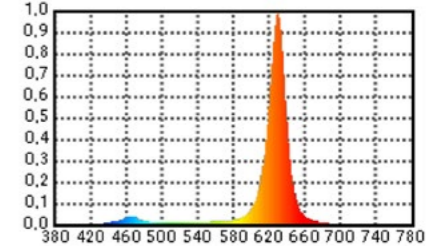
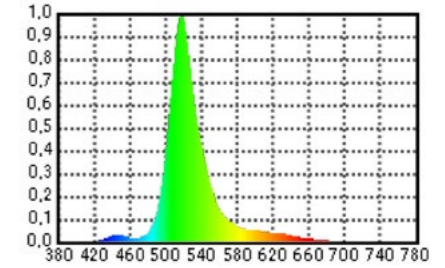
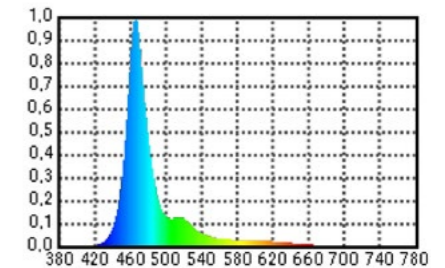
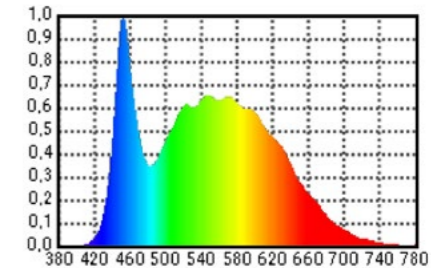
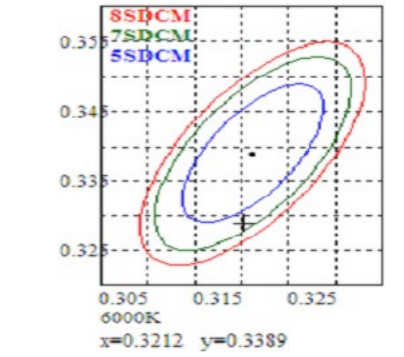
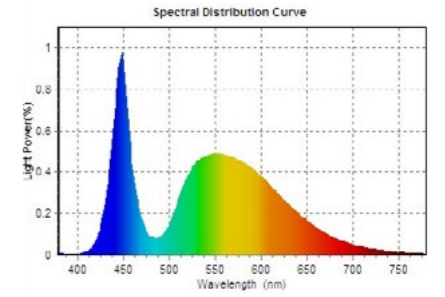
EN 55015:2013+A1:2015
 EN 61547:2009
 EN 61000-3-2:2014
 EN 61000-3-3:2013
 EN 60598-2-5:2015
 EN 60598-1:2015
 IEC 62321-4:2013+AMD1:2017, IEC 62321-5:2013
 IEC 62321-6:2015, IEC 62321-7-1:2015
 IEC 62321-7-2:2017, IEC 62321-8:2017

TIRAS DE LED 220v

SAFE CONNECTION · MONOCOLOR · RGB

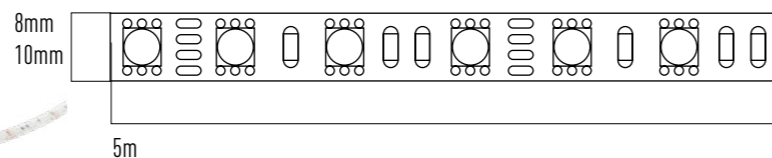
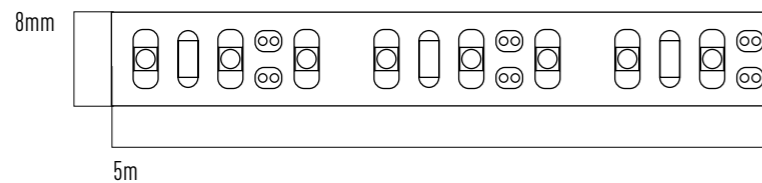


| Referencia | Wat/m | Lm/m | CCT | Descripción | Corte |
|-------------|--------|-------|-------|----------------------------------|--------|
| LP1022027 | 12W | 1.224 | 2700K | TIRA DE LED 2835/120 pcs./M 100m | 50mm |
| LP1022027_M | 12W | 1.224 | 2700K | TIRA DE LED 2835/120 pcs./M 1m | 50mm |
| LP1022030 | 12W | 1.260 | 3000K | TIRA DE LED 2835/120 pcs./M 100m | 50mm |
| LP1022030_M | 12W | 1.260 | 3000K | TIRA DE LED 2835/120 pcs./M 1m | 50mm |
| LP1022040 | 12W | 1.284 | 4000K | TIRA DE LED 2835/120 pcs./M 100m | 50mm |
| LP1022040_M | 12W | 1.284 | 4000K | TIRA DE LED 2835/120 pcs./M 1m | 50mm |
| LP1022060 | 12W | 1.308 | 6000K | TIRA DE LED 2835/120 pcs./M 100m | 50mm |
| LP1022060_M | 12W | 1.308 | 6000K | TIRA DE LED 2835/120 pcs./M 1m | 50mm |
| LP22030 | 12W | 1.260 | 3000K | TIRA DE LED 2835/120 pcs./M 100m | 1000mm |
| LP22040 | 12W | 1.284 | 4000K | TIRA DE LED 2835/120 pcs./M 100m | 1000mm |
| LP22060 | 12W | 1.308 | 6000K | TIRA DE LED 2835/120 pcs./M 100m | 1000mm |
| LP220RGB | 14,4 W | 1.224 | RGB | TIRA LED 5050/60 Pcs./M. 100m | 1000mm |
| LP220RGB_M | 14,4 W | 1.224 | RGB | TIRA LED 5050/60 Pcs./M. 1m | 1000mm |

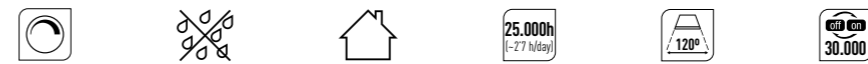


EN 55015:2013+A1:2015
 EN 61547:2009
 EN 61000-3-2:2014
 EN 61000-3-3:2013
 EN 60598-2-5:2015
 EN 60598-1:2015
 IEC 62321-4:2013+AMD1:2017, IEC 62321-5:2013
 IEC 62321-6:2015, IEC 62321-7-1:2015
 IEC 62321-7-2:2017, IEC 62321-8:2017

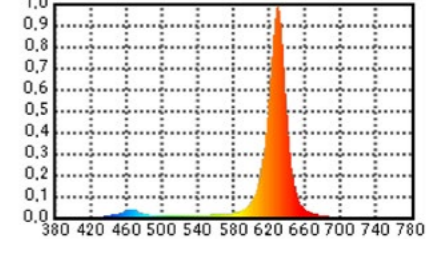
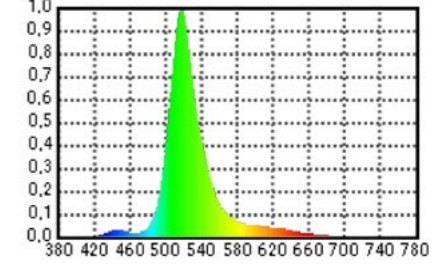
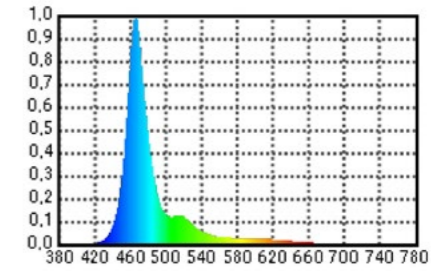
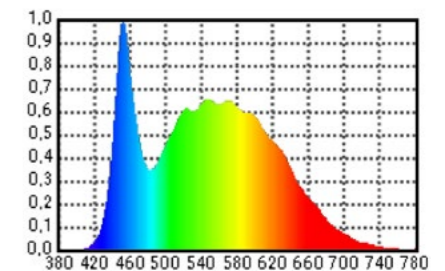
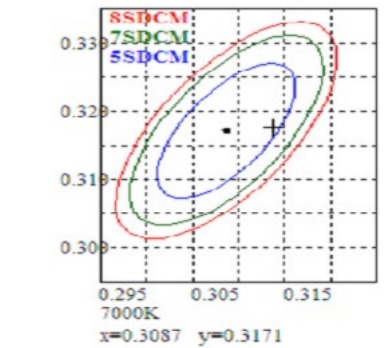
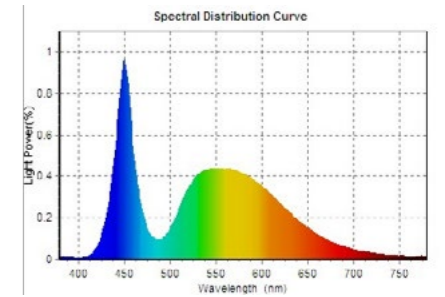
TIRAS DE LED 12V MONOCOLOR - RGB



| Ref. | Wat/m | Lm/m | CCT | Descripción | Ancho | Corte |
|-------------|--------|-------|--------|------------------------------|-------|-------|
| LTH1230 | 4,8 W | 504 | 3000K | TIRA LED 3528/60 Pcs./M. 5m | 8mm | 50mm |
| LTH1260 | 4,8 W | 523 | 6000K | TIRA LED 3528/60 Pcs./M. 5m | 8mm | 50mm |
| LTH1270 | 4,8 W | 408 | D.BLUE | TIRA LED 3528/60 Pcs./M. 5m | 8mm | 50mm |
| LTH120930 | 9,6 W | 1.008 | 3000K | TIRA LED 3528/120 Pcs./M. 5m | 8mm | 25mm |
| LTH120940 | 9,6 W | 1.027 | 4000K | TIRA LED 3528/120 Pcs./M.5m | 8mm | 25mm |
| LTH120960 | 9,6 W | 1.046 | 6000K | TIRA LED 3528/120 Pcs./M. 5m | 8mm | 25mm |
| LTH12RGB | 4,8 W | 408 | RGB | TIRA LED 3528/60 Pcs./M. 5m | 8mm | 150mm |
| LTH1214RGB | 14,4 W | 1.224 | RGB | TIRA LED 5050/60 Pcs./M. 5m | 10mm | 50mm |
| LTH1214RGBX | 14,4 W | 1.224 | RGB | TIRA LED 5050/60 Pcs./M. 30m | 10mm | 50mm |

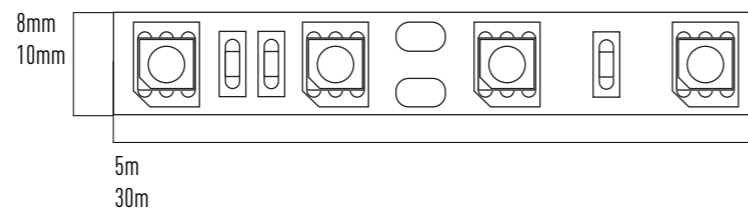
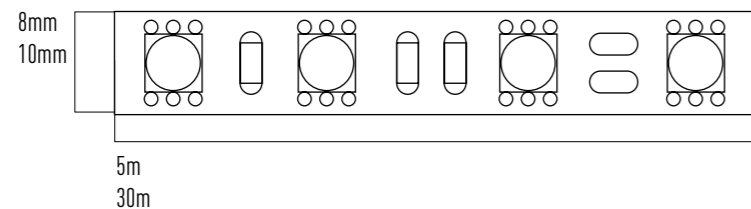


| Ref. | Wat/m | Lm/m | CCT | Descripción | Ancho | Corte |
|------------|--------|-------|--------|------------------------------|-------|-------|
| LT01230 | 4,8 W | 504 | 3000K | TIRA LED 3528/60 Pcs./M. 5m | 8mm | 50mm |
| LT01260 | 4,8 W | 523 | 6000K | TIRA LED 3528/60 Pcs./M. 5m | 8mm | 50mm |
| LT01270 | 4,8 W | 408 | D.BLUE | TIRA LED 3528/60 Pcs./M. 5m | 8mm | 50mm |
| LT0120930 | 9,6 W | 1.008 | 3000K | TIRA LED 3528/120 Pcs./M. 5m | 8mm | 25mm |
| LT0120940 | 9,6 W | 1.027 | 4000K | TIRA LED 3528/120 Pcs./M. 5m | 8mm | 25mm |
| LT0120960 | 9,6 W | 1.046 | 6000K | TIRA LED 3528/120 Pcs./M. 5m | 8mm | 25mm |
| LT012RGB | 4,8 W | 408 | RGB | TIRA LED 3528/60 Pcs./M. 5m | 8mm | 150mm |
| LT01214RGB | 14,4 W | 1.224 | RGB | TIRA LED 5050/60 Pcs./M. 5m | 10mm | 50mm |

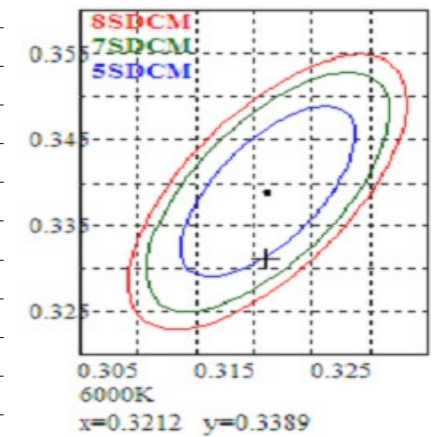
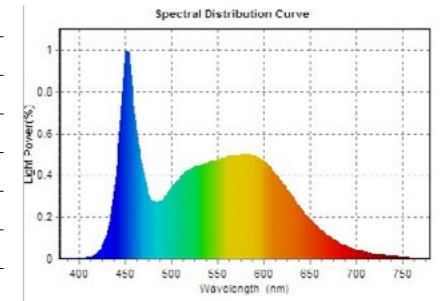


EN 55015:2013+A1:2015
 EN 61547:2009
 EN 61000-3-2:2014
 EN 61000-3-3:2013
 EN 60598-2-5:2015
 EN 60598-1:2015
 IEC 62321-4:2013+AMD1:2017, IEC 62321-5:2013
 IEC 62321-6:2015, IEC 62321-7-1:2015
 IEC 62321-7-2:2017, IEC 62321-8:2017

TIRAS DE LED 24V MONOCOLOR



| Ref. | Wat/m | Lm/m | CCT | Descripción | Ancho | Corte |
|-------------|-------|-------|--------|-------------------------------|-------|-------|
| LTH240527 | 4,8W | 490 | 2700K | TIRA LED 3528/60 Pcs./M. 5m | 8mm | 100mm |
| LTH240530 | 4,8W | 504 | 3000K | TIRA LED 2835/60 Pcs./M. 5m | 8mm | 100mm |
| LTH240540 | 4,8W | 514 | 4000K | TIRA LED 2835/60 Pcs./M. 5m | 8mm | 100mm |
| LTH240560 | 4,8W | 523 | 6000K | TIRA LED 2835/60 Pcs./M. 5m | 8mm | 100mm |
| LTH240570 | 4,8W | 320 | D.Blue | TIRA LED 2835/60 Pcs./M. 5m | 8mm | 100mm |
| LTH240922 | 9,6W | 883 | 2200K | TIRA LED 2835/120 Pcs./M. 5m | 8mm | 50mm |
| LTH240927 | 9,6W | 979 | 2700K | TIRA LED 2835/120 Pcs./M. 5m | 8mm | 50mm |
| LTH240930 | 9,6W | 1008 | 3000K | TIRA LED 2835/120 Pcs./M. 5m | 8mm | 50mm |
| LTH240940 | 9,6W | 1027 | 4000K | TIRA LED 2835/120 Pcs./M. 5m | 8mm | 50mm |
| LTH240950 | 9,6W | 1036 | 5000K | TIRA LED 2835/120 Pcs./M. 5m | 8mm | 50mm |
| LTH240960 | 9,6W | 1046 | 6000K | TIRA LED 2835/120 Pcs./M. 5m | 8mm | 50mm |
| LTH240930X | 9,6W | 1008 | 3000K | TIRA LED 2835/120 Pcs./M. 30m | 8mm | 50mm |
| LTH240940X | 9,6W | 1027 | 4000K | TIRA LED 2835/120 Pcs./M. 30m | 8mm | 50mm |
| LTH240960X | 9,6W | 1046 | 6000K | TIRA LED 2835/120 Pcs./M. 30m | 8mm | 50mm |
| LTH5240930 | 9,6W | 1008 | 3000K | TIRA LED 2835/120 Pcs./M. 5m | 5mm | 50mm |
| LTH5240940 | 9,6W | 1027 | 4000K | TIRA LED 2835/120 Pcs./M. 5m | 5mm | 50mm |
| LTH5240960 | 9,6W | 1046 | 6000K | TIRA LED 2835/120 Pcs./M. 5m | 5mm | 50mm |
| LTH2481427 | 14,4W | 1.469 | 2700K | TIRA LED 2835/120 Pcs./M. 5m | 8mm | 50mm |
| LTH2481430 | 14,4W | 1.512 | 3000K | TIRA LED 2835/120 Pcs./M. 5m | 8mm | 50mm |
| LTH2481440 | 14,4W | 1.540 | 4000K | TIRA LED 2835/120 Pcs./M. 5m | 8mm | 50mm |
| LTH2481460 | 14,4W | 1.570 | 6000K | TIRA LED 2835/120 Pcs./M. 5m | 8mm | 50mm |
| LTH2481430X | 14,4W | 1.512 | 3000K | TIRA LED 2835/120 Pcs./M. 30m | 8mm | 50mm |
| LTH2481440X | 14,4W | 1.540 | 4000K | TIRA LED 2835/120 Pcs./M. 30m | 8mm | 50mm |
| LTH2481460X | 14,4W | 1.570 | 6000K | TIRA LED 2835/120 Pcs./M. 30m | 8mm | 50mm |
| LTH241430 | 14,4W | 1.512 | 3000K | TIRA LED 5050/60 Pcs./M. 5m | 10mm | 100mm |
| LTH241460 | 14,4W | 1.570 | 6000K | TIRA LED 5050/60 Pcs./M. 5m | 10mm | 100mm |
| LTH241430X | 14,4W | 1.512 | 3000K | TIRA LED 5050/60 Pcs./M. 30m | 10mm | 100mm |
| LTH241460X | 14,4W | 1.570 | 6000K | TIRA LED 5050/60 Pcs./M. 30m | 10mm | 100mm |

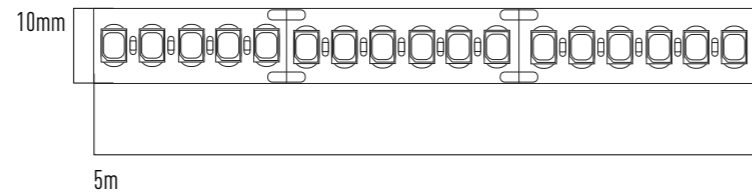
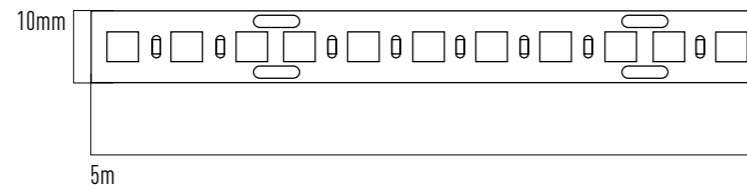
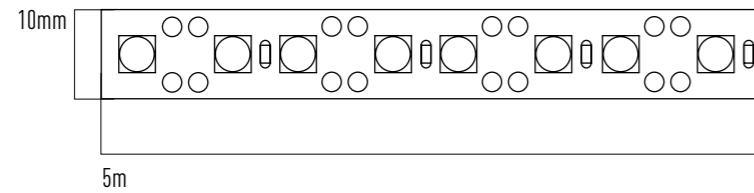
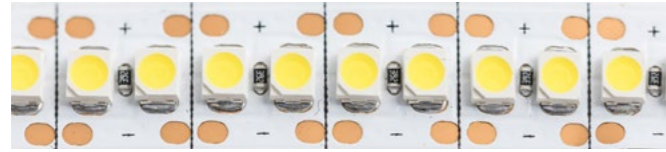


| Ref. | Wat/m | Lm/m | CCT | Descripción | Ancho | Corte |
|------------|-------|-------|--------|------------------------------|-------|-------|
| LT0240527 | 4,8W | 490 | 2700K | TIRA LED 2835/60 Pcs./M. 5m | 8mm | 100mm |
| LT0240530 | 4,8W | 504 | 3000K | TIRA LED 2835/60 Pcs./M. 5m | 8mm | 100mm |
| LT0240540 | 4,8W | 514 | 4000K | TIRA LED 2835/60 Pcs./M. 5m | 8mm | 100mm |
| LT0240560 | 4,8W | 523 | 6000K | TIRA LED 2835/60 Pcs./M. 5m | 8mm | 100mm |
| LT0240570 | 4,8W | 320 | D.Blue | TIRA LED 2835/60 Pcs./M. 5m | 8mm | 100mm |
| LT0240922 | 9,6W | 883 | 2200K | TIRA LED 2835/120 Pcs./M. 5m | 8mm | 50mm |
| LT0240927 | 9,6W | 979 | 2700K | TIRA LED 2835/120 Pcs./M. 5m | 8mm | 50mm |
| LT0240940 | 9,6W | 1.027 | 4000K | TIRA LED 2835/120 Pcs./M. 5m | 8mm | 50mm |
| LT0240960 | 9,6W | 1.046 | 6000K | TIRA LED 2835/120 Pcs./M. 5m | 8mm | 50mm |
| LT02481427 | 14,4W | 1.469 | 2700K | TIRA LED 2835/120 Pcs./M. 5m | 8mm | 50mm |
| LT02481430 | 14,4W | 1.512 | 3000K | TIRA LED 2835/120 Pcs./M. 5m | 8mm | 50mm |
| LT02481440 | 14,4W | 1.540 | 4000K | TIRA LED 2835/120 Pcs./M. 5m | 8mm | 50mm |
| LT02481460 | 14,4W | 1.570 | 6000K | TIRA LED 2835/120 Pcs./M. 5m | 8mm | 50mm |
| LT0241430 | 14,4W | 1.512 | 3000K | TIRA LED 5050/60 Pcs./M. 5m | 10mm | 100mm |
| LT0241460 | 14,4W | 1.570 | 6000K | TIRA LED 5050/60 Pcs./M. 5m | 10mm | 100mm |



EN 55015:2013+A1:2015
 EN 61547:2009
 EN 61000-3-2:2014
 EN 61000-3-3:2013
 EN 60598-2-5:2015
 EN 60598-1:2015
 IEC 62321-4:2013+AMD1:2017, IEC 62321-5:2013
 IEC 62321-6:2015, IEC 62321-7-1:2015
 IEC 62321-7-2:2017, IEC 62321-8:2017

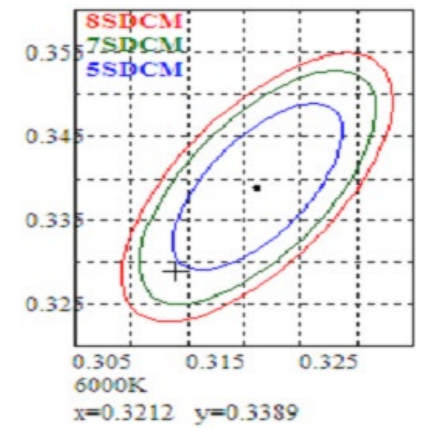
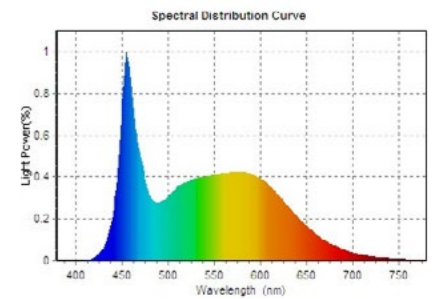
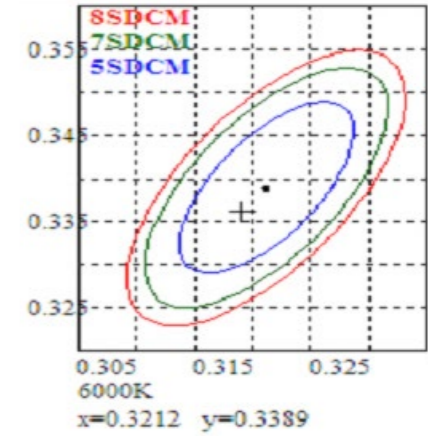
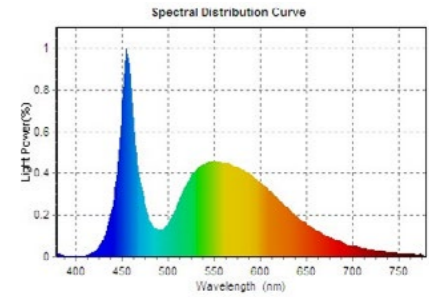
TIRAS DE LED 24v MONOCOLOR



| Ref. | Wat/m | Lm/m | CCT | Descripción | Ancho | Corte |
|------------|-------|-------|-------|-----------------------------|-------|-------|
| LTH241727 | 17 W | 1.785 | 2700K | TIRA DE LED 3528/240pcs 5m | 10mm | 8mm |
| LTH241740 | 17 W | 1.819 | 4000K | TIRA DE LED 3528/240pcs 5m | 10mm | 8mm |
| LTH241757 | 17 W | 1.853 | 5700K | TIRA DE LED 3528/240pcs 5m | 10mm | 8mm |
| LTH242027 | 20 W | 2.100 | 2700K | TIRA DE LED 2835/240pcs 5m | 10mm | 25mm |
| LTH242027X | 20 W | 2.100 | 2700K | TIRA DE LED 2835/240pcs 30m | 10mm | 25mm |
| LTH242030 | 20 W | 2.120 | 3000K | TIRA DE LED 2835/240pcs 5m | 10mm | 25mm |
| LTH242030X | 20 W | 2.120 | 3000K | TIRA DE LED 2835/240pcs 30m | 10mm | 25mm |
| LTH242040 | 20 W | 2.140 | 4000K | TIRA DE LED 2835/240pcs 5m | 10mm | 25mm |
| LTH242040X | 20 W | 2.140 | 4000K | TIRA DE LED 2835/240pcs 30m | 10mm | 25mm |
| LTH242057 | 20 W | 2.180 | 5700K | TIRA DE LED 2835/240pcs 5m | 10mm | 25mm |
| LTH242057X | 20 W | 2.180 | 5700K | TIRA DE LED 2835/240pcs 30m | 10mm | 25mm |
| LTH242427 | 24 W | 2.520 | 2700K | TIRA DE LED 2835/2182pcs 5m | 10mm | 38mm |
| LTH242440 | 24 W | 2.568 | 4000K | TIRA DE LED 2835/182pcs 5m | 10mm | 38mm |
| LTH242457 | 24 W | 2.616 | 5700K | TIRA DE LED 2835/182pcs 5m | 10mm | 38mm |

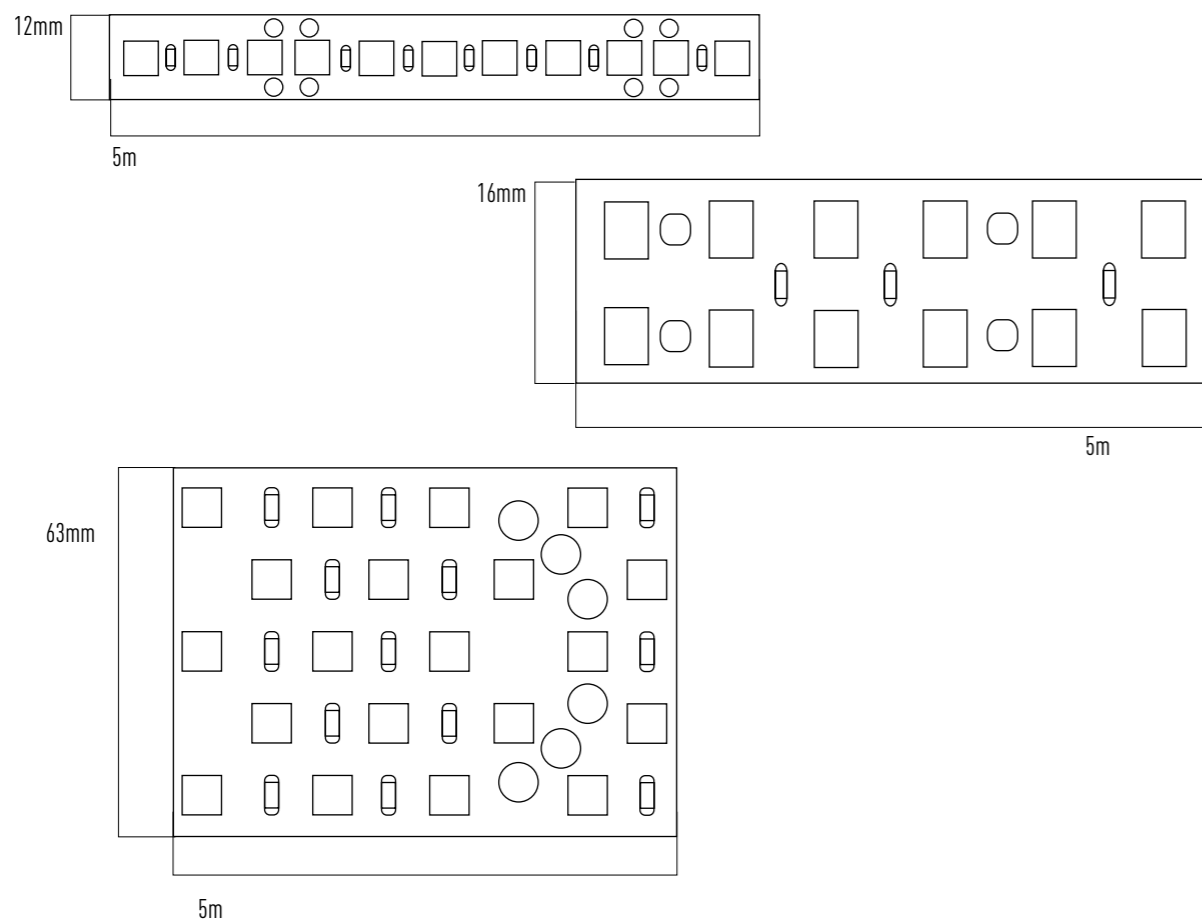
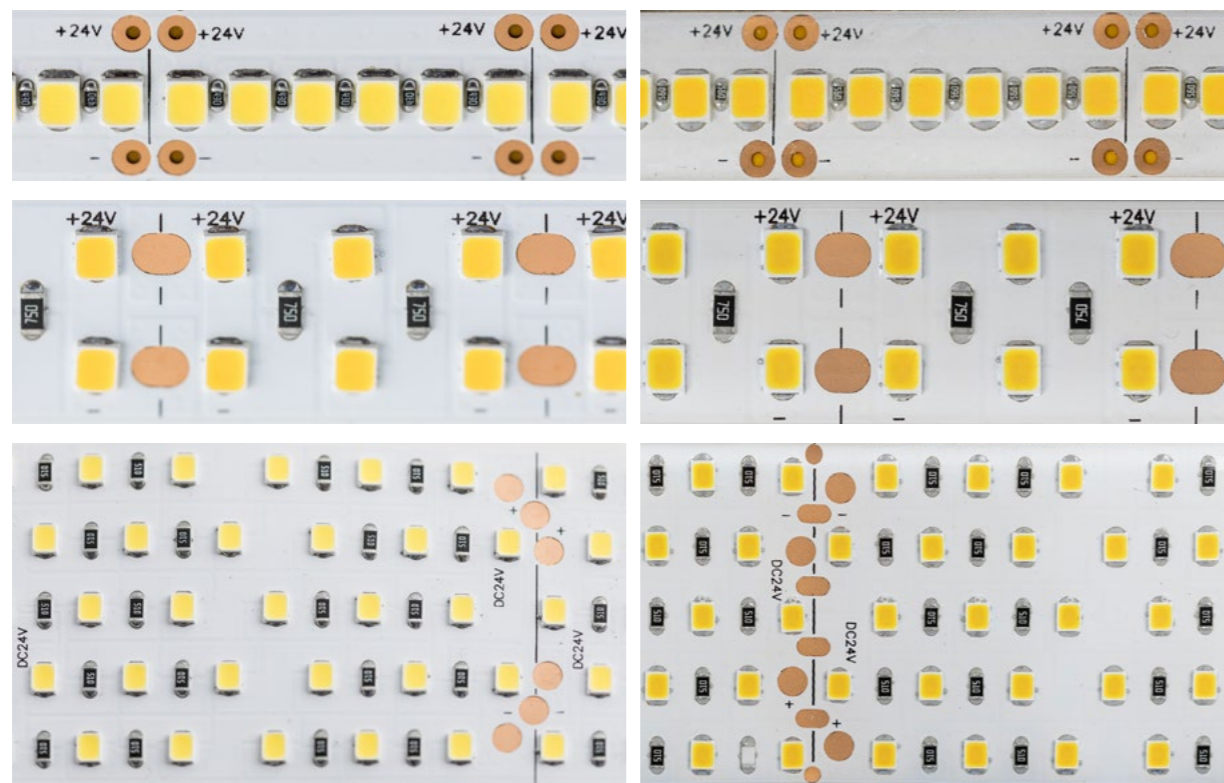


| Ref. | Wat/m | Lm/m | CCT | Descripción | Ancho | Corte |
|-----------|-------|-------|-------|-----------------------------|-------|-------|
| LTO241727 | 17 W | 1.785 | 2700K | TIRA DE LED 3528/240pcs 5m | 10mm | 8mm |
| LTO241740 | 17 W | 1.819 | 4000K | TIRA DE LED 3528/240pcs 5m | 10mm | 8mm |
| LTO241757 | 17 W | 1.853 | 5700K | TIRA DE LED 3528/240pcs 5m | 10mm | 8mm |
| LTO242027 | 20 W | 2.100 | 2700K | TIRA DE LED 2835/240pcs 5m | 10mm | 25mm |
| LTO242030 | 20 W | 2.100 | 3000K | TIRA DE LED 2835/240pcs 5m | 10mm | 25mm |
| LTO242040 | 20 W | 2.140 | 4000K | TIRA DE LED 2835/240pcs 5m | 10mm | 25mm |
| LTO242057 | 20 W | 2.180 | 5700K | TIRA DE LED 2835/240pcs 5m | 10mm | 25mm |
| LTO242427 | 24 W | 2.520 | 2700K | TIRA DE LED 2835/2182pcs 5m | 10mm | 38mm |
| LTO242440 | 24 W | 2.568 | 4000K | TIRA DE LED 2835/182pcs 5m | 10mm | 38mm |
| LTO242457 | 24 W | 2.616 | 5700K | TIRA DE LED 2835/182pcs 5m | 10mm | 38mm |



EN 55015:2013+A1:2015
 EN 61547:2009
 EN 61000-3-2:2014
 EN 61000-3-3:2013
 EN 60598-2-5:2015
 EN 60598-1:2015
 IEC 62321-4:2013+AMD1:2017, IEC 62321-5:2013
 IEC 62321-6:2015, IEC 62321-7-1:2015
 IEC 62321-7-2:2017, IEC 62321-8:2017

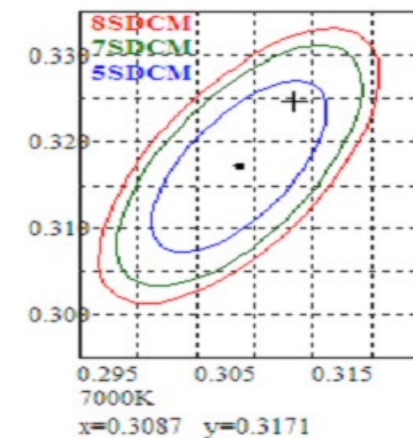
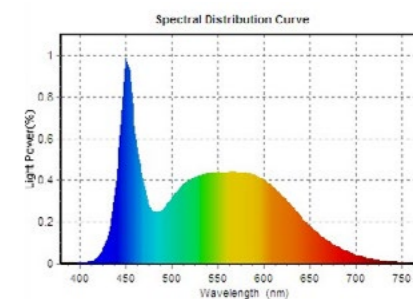
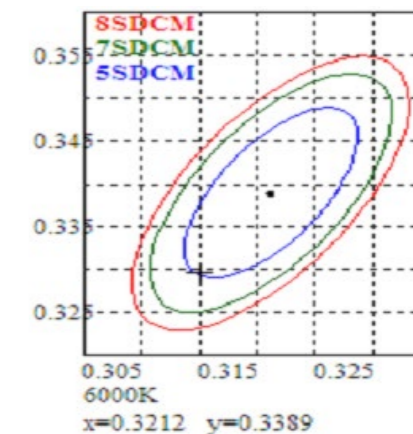
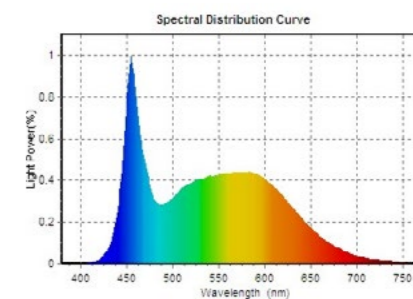
TIRAS DE LED 24V MONOCOLOR



| Ref. | Wat/m | Lm/m | CCT | Descripción | Ancho | Corte |
|-----------|-------|-------|-------|----------------------------|-------|-------|
| LTH243227 | 32 W | 3.360 | 2700K | TIRA DE LED 2835/240pcs 5m | 12mm | 25mm |
| LTH243240 | 32 W | 3.424 | 4000K | TIRA DE LED 2835/240pcs 5m | 12mm | 25mm |
| LTH243257 | 32 W | 3.488 | 5700K | TIRA DE LED 2835/240pcs 5m | 12mm | 25mm |
| LTH244227 | 42 W | 4.410 | 2700K | TIRA DE LED 2835/240pcs 5m | 16mm | 25mm |
| LTH244240 | 42 W | 4.494 | 4000K | TIRA DE LED 2835/240pcs 5m | 16mm | 25mm |
| LTH244257 | 42 W | 4.578 | 5700K | TIRA DE LED 2835/240pcs 5m | 16mm | 25mm |
| LTH246227 | 62 W | 6.510 | 2700K | TIRA DE LED 2835/480pcs 5m | 40mm | 63mm |
| LTH246240 | 62 W | 6.634 | 4000K | TIRA DE LED 2835/480pcs 5m | 40mm | 63mm |
| LTH246257 | 62 W | 6.758 | 5700K | TIRA DE LED 2835/480pcs 5m | 40mm | 63mm |



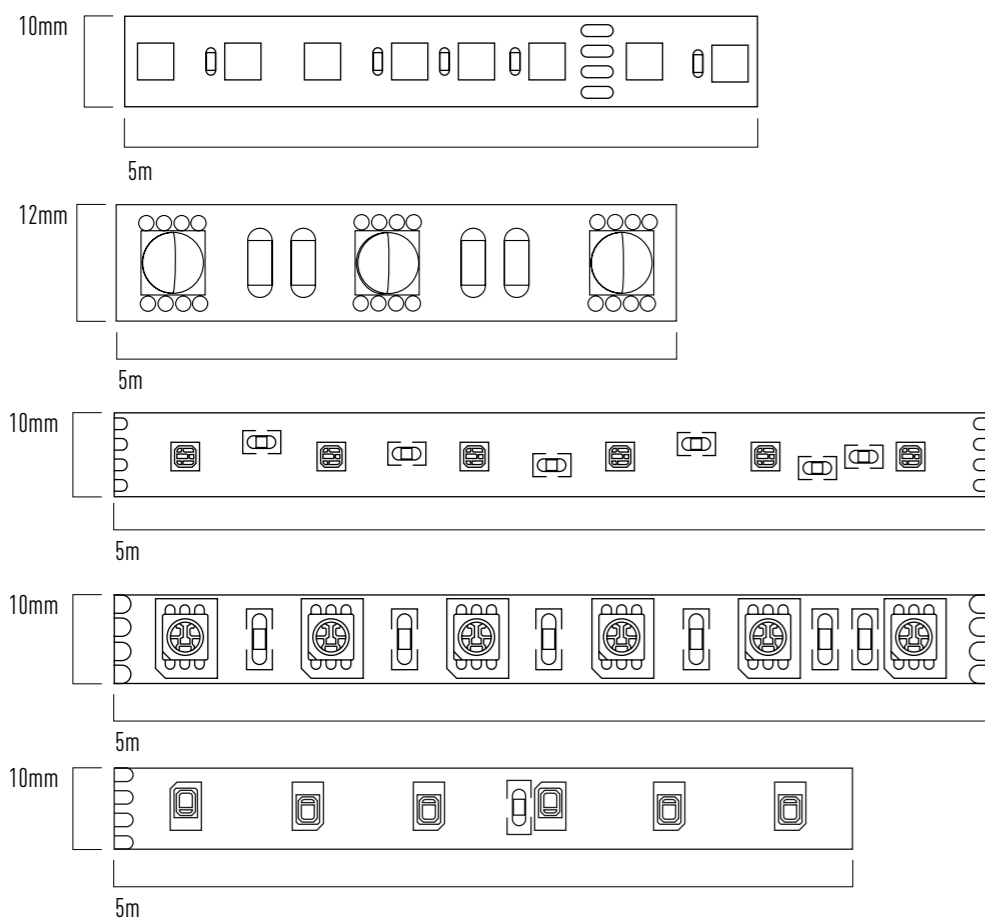
| Ref. | Wat/m | Lm/m | CCT | Descripción | Ancho | Corte |
|-----------|-------|-------|-------|----------------------------|-------|-------|
| LT0243227 | 32 W | 3.360 | 2700K | TIRA DE LED 2835/240pcs 5m | 12mm | 25mm |
| LT0243240 | 32 W | 3.424 | 4000K | TIRA DE LED 2835/240pcs 5m | 12mm | 25mm |
| LT0243257 | 32 W | 3.488 | 5700K | TIRA DE LED 2835/240pcs 5m | 12mm | 25mm |
| LT0244227 | 42 W | 4.410 | 2700K | TIRA DE LED 2835/240pcs 5m | 16mm | 25mm |
| LT0244240 | 42 W | 4.494 | 4000K | TIRA DE LED 2835/240pcs 5m | 16mm | 25mm |
| LT0244257 | 42 W | 4.578 | 5700K | TIRA DE LED 2835/240pcs 5m | 16mm | 25mm |
| LT0246227 | 62 W | 6.510 | 2700K | TIRA DE LED 2835/480pcs 5m | 40mm | 63mm |
| LT0246240 | 62 W | 6.634 | 4000K | TIRA DE LED 2835/480pcs 5m | 40mm | 63mm |
| LT0246257 | 62 W | 6.758 | 5700K | TIRA DE LED 2835/480pcs 5m | 40mm | 63mm |



EN 55015:2013+A1:2015
 EN 61547:2009
 EN 61000-3-2:2014
 EN 61000-3-3:2013
 EN 60598-2-5:2015
 EN 60598-1:2015
 IEC 62321-4:2013+AMD1:2017, IEC 62321-5:2013
 IEC 62321-6:2015, IEC 62321-7-1:2015
 IEC 62321-7-2:2017, IEC 62321-8:2017

TIRAS DE LED 24v

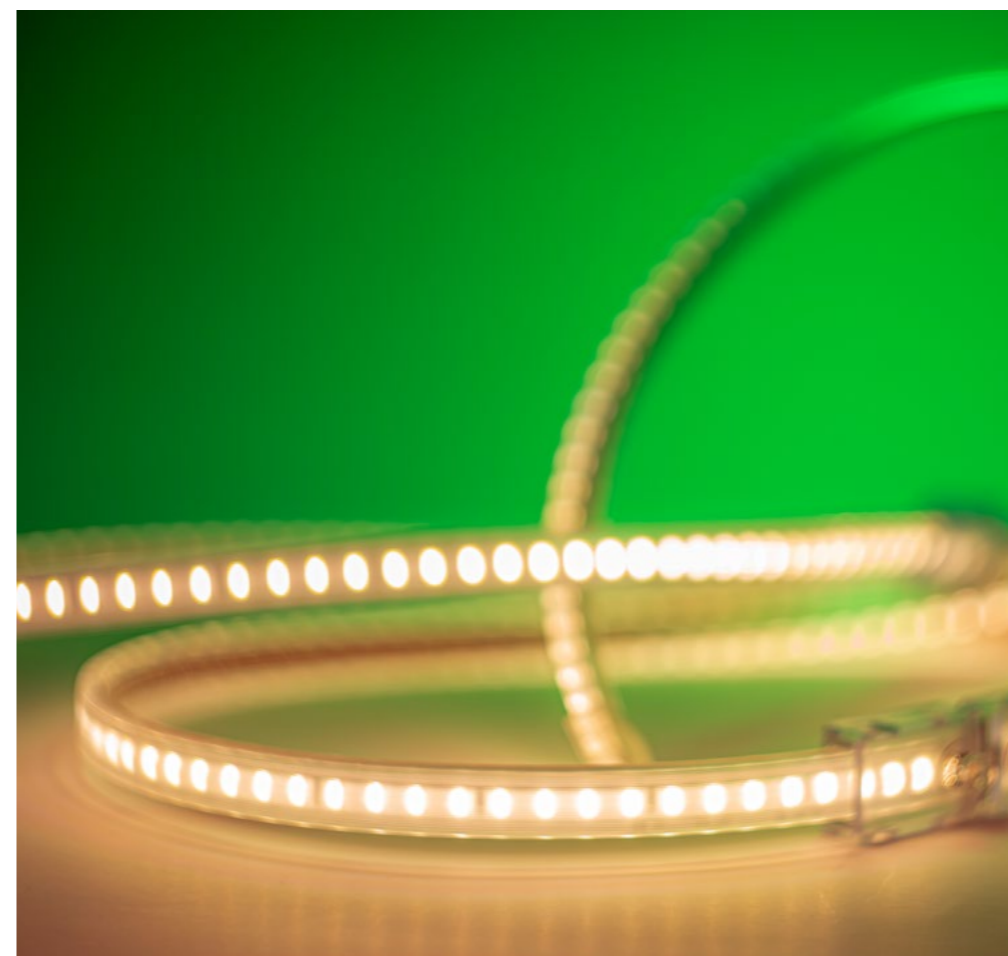
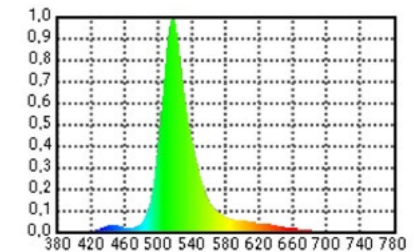
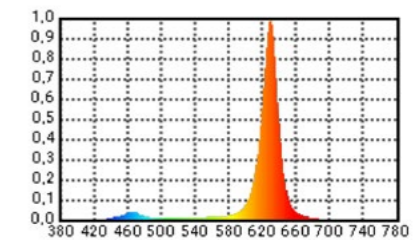
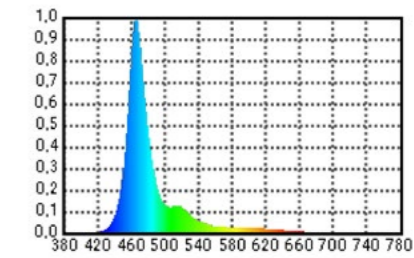
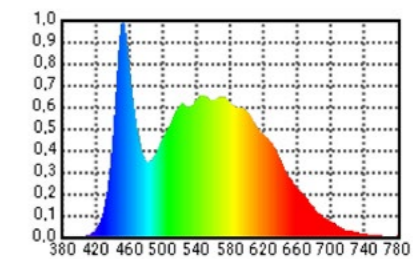
RGB / RGB + WHITE



| Ref. | Wat/m | Lm/m | CCT | Descripción | Ancho | Corte |
|-------------|--------|-------|-----------|----------------------------|-------|-------|
| LTH2424RGB | 24 W | 2.520 | RGB | TIRA DE LED 3535/120pcs 5m | 10mm | 50mm |
| LTH2416RGB | 16 W | 1.088 | RGB | TIRA DE LED 2835/60pcs 5m | 10mm | 100mm |
| LTH2414RGB | 14,4 W | 980 | RGB | TIRA DE LED 5050/60pcs 5m | 10mm | 100mm |
| LTH2414RGBX | 14,4 W | 980 | RGB | TIRA DE LED 5050/60pcs 30m | 10mm | 100mm |
| LTH2405RGB | 4,8 W | 310 | RGB | TIRA DE LED 2835/60pcs 5m | 10mm | 250mm |
| LTH2420RGBW | 19,2W | 2.016 | RGB+4000K | TIRA DE LED 5050/60pcs 5m | 12mm | 100mm |

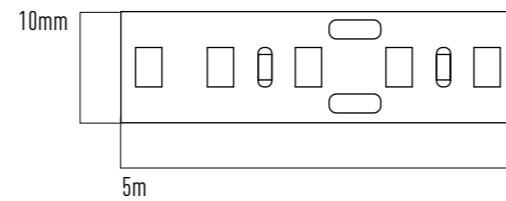
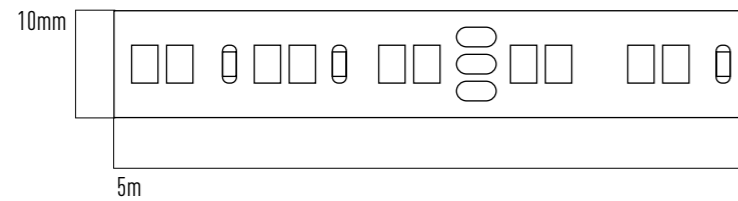
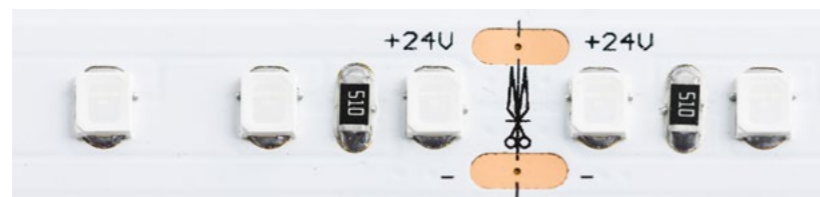
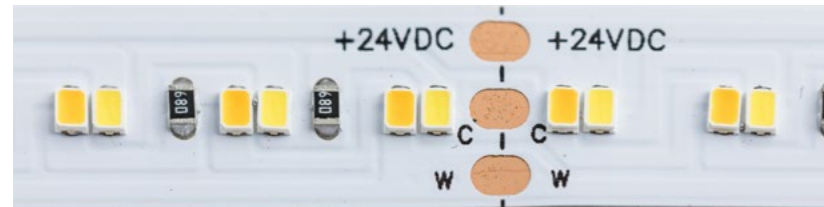


| Ref. | Wat/m | Lm/m | CCT | Descripción | Ancho | Corte |
|-------------|-------|-------|-----------|---------------------------|-------|-------|
| LT02416RGB | 16W | 1.088 | RGB | TIRA DE LED 2835/60pcs 5m | 10mm | 100mm |
| LT02414RGB | 14,4W | 980 | RGB | TIRA DE LED 5050/60pcs 5m | 10mm | 100mm |
| LT02405RGB | 4,8W | 310 | RGB | TIRA DE LED 2835/60pcs 5m | 10mm | 250mm |
| LT02420RGBW | 19,2W | 2.016 | RGB+4000K | TIRA DE LED 5050/60pcs 5m | 12mm | 100mm |

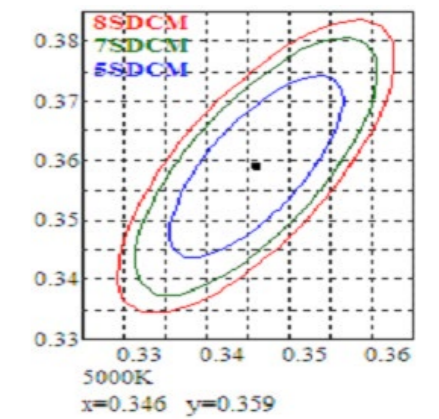
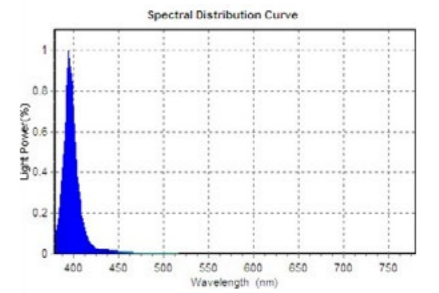
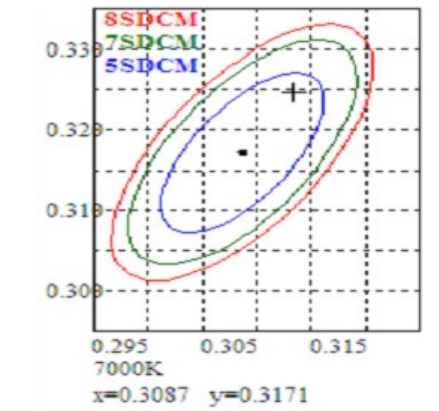
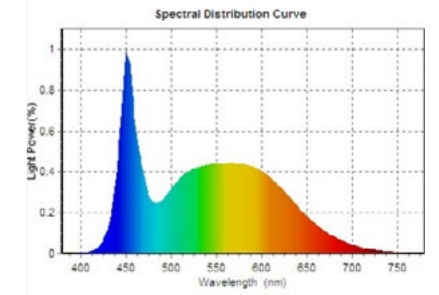


EN 55015:2013+A1:2015
 EN 61547:2009
 EN 61000-3-2:2014
 EN 61000-3-3:2013
 EN 60598-2-5:2015
 EN 60598-1:2015
 IEC 62321-4:2013+AMD1:2017, IEC 62321-5:2013
 IEC 62321-6:2015, IEC 62321-7-1:2015
 IEC 62321-7-2:2017, IEC 62321-8:2017

TIRAS DE LED 24V CCT / ULTRAVIOLETA



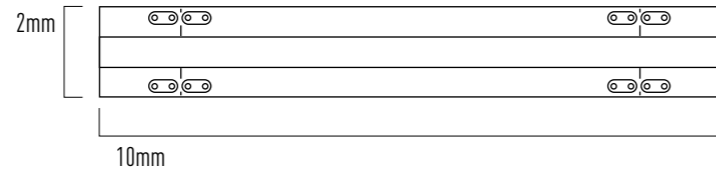
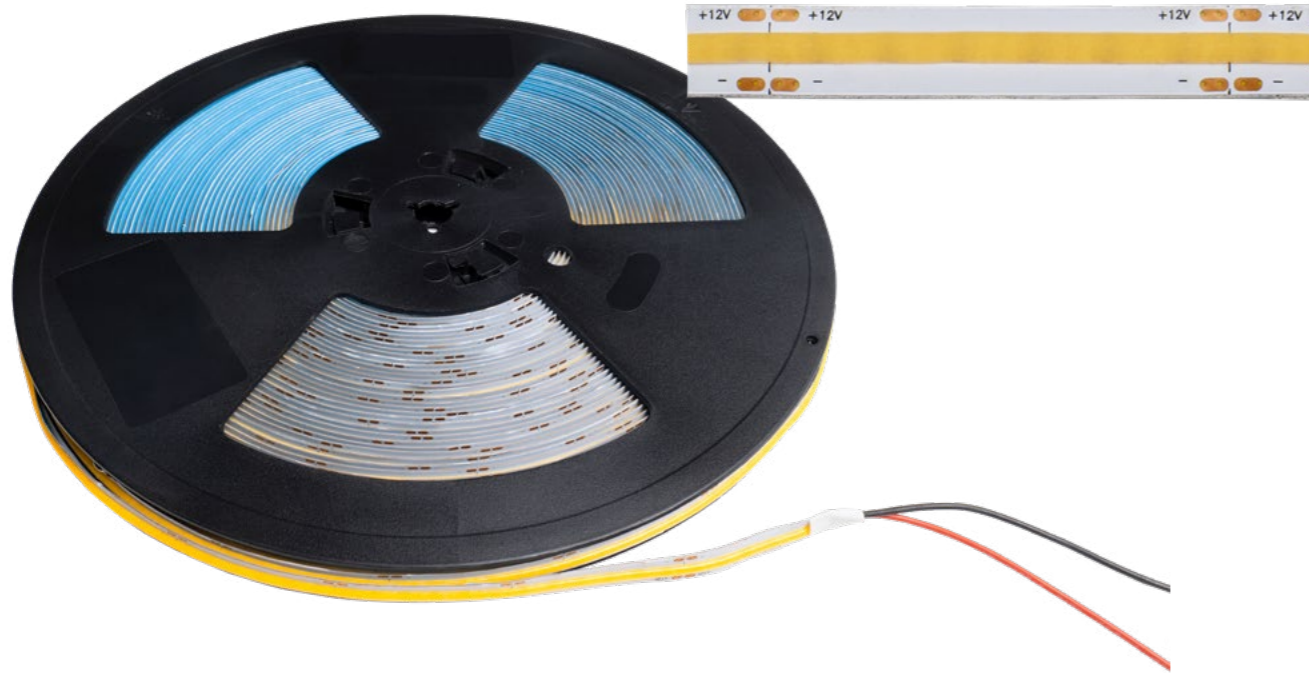
| Ref. | Wat/m | Lm/m | CCT | Descripción | Ancho | Corte |
|------------|-------|-------|-----|----------------------------|-------|-------|
| LTH2424CCT | 24 W | 2.550 | CCT | TIRA DE LED 2216/252pcs 5m | 10mm | 55mm |
| LTH0024UV | 24 W | 2.520 | UV | TIRA DE LED 2835/120pcs 5m | 10mm | 50mm |



EN 55015:2013+A1:2015
 EN 61547:2009
 EN 61000-3-2:2014
 EN 61000-3-3:2013
 EN 60598-2-5:2015
 EN 60598-1:2015
 IEC 62321-4:2013+AMD1:2017, IEC 62321-5:2013
 IEC 62321-6:2015, IEC 62321-7-1:2015
 IEC 62321-7-2:2017, IEC 62321-8:2017

TIRAS LED COB 12V

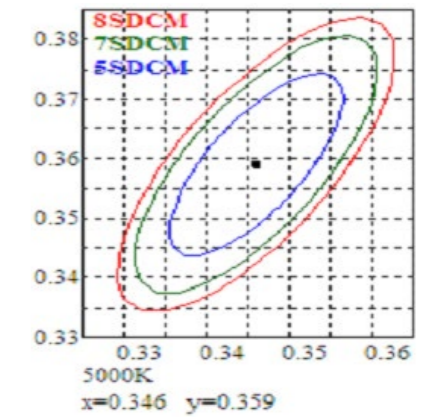
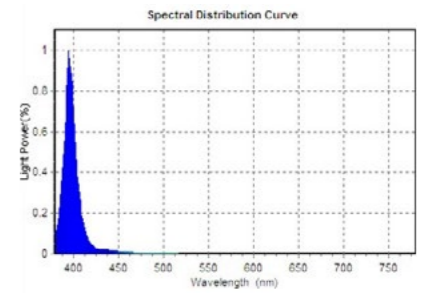
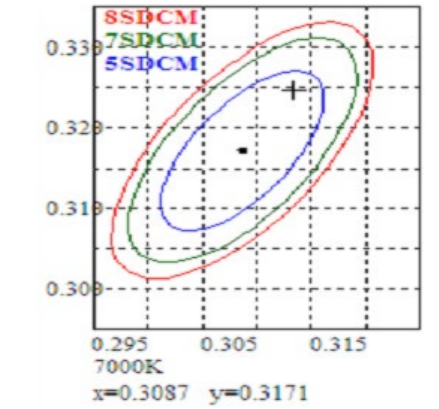
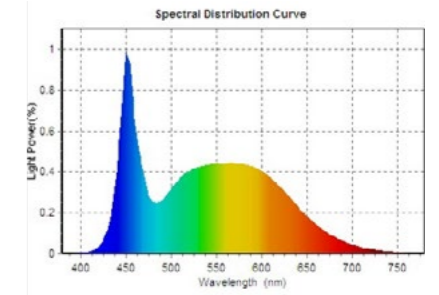
TIRAS DE LED Y PERFILES



| Ref. | Descripción | Wat/m | Lm/m | CCT | Longitud | Corte |
|------------|-----------------|-------|-------|-------|----------|-------|
| MZH121130X | TIRA DE LED COB | 11W | 1.045 | 3000K | 30m | 50mm |
| MZH121140X | TIRA DE LED COB | 11W | 1.056 | 4000K | 30m | 50mm |
| MZH121160X | TIRA DE LED COB | 11W | 1.078 | 6000K | 30m | 50mm |



| Ref. | Descripción |
|---------|---|
| MZ08AC1 | CONECTOR RÁPIDO 2 TIRAS COB - 2 PINS |
| MZ08AC2 | CONECTOR RAPIDO TIRA LED COB - CABLE - 2 PINS |
| MZ08AC3 | CONECTOR RÁPIDO 2 TIRAS LED COB CON CABLE - 2PINS |
| MZ08AC4 | CONECTOR RAPIDO TIRA LED COB+ CABLE + 4 PIN MACHO F.A. - 2-4 PINS |



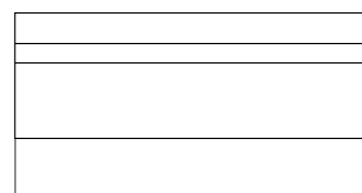
EN 55015:2013+A1:2015
 EN 61547:2009
 EN 61000-3-2:2014
 EN 61000-3-3:2013
 EN 60598-2-5:2015
 EN 60598-1:2015
 IEC 62321-4:2013+AMD1:2017, IEC 62321-5:2013
 IEC 62321-6:2015, IEC 62321-7-1:2015
 IEC 62321-7-2:2017, IEC 62321-8:2017



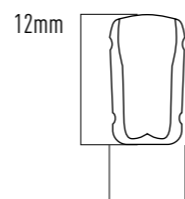
TIRA LED NEÓN



LP220AC10



1m
30m
100m



12mm
6mm

| Ref. | Descripción | Lm/m | CCT | Medida | W | V(AC) | Long. | Corte |
|-------------|------------------|------|--------|----------|----|-------|-------|-------|
| LM1022030 | TIRA DE LED NEÓN | 738 | 3000K | 6 x 12mm | 9W | 220 | 100m | 50mm |
| LM1022030_M | TIRA DE LED NEÓN | 738 | 3000K | 6 x 12mm | 9W | 220 | 1m | 50mm |
| LM1022040 | TIRA DE LED NEÓN | 774 | 4000K | 6 x 12mm | 9W | 220 | 100m | 50mm |
| LM1022040_M | TIRA DE LED NEÓN | 774 | 4000K | 6 x 12mm | 9W | 220 | 1m | 50mm |
| LM1022060 | TIRA DE LED NEÓN | 801 | 6000K | 6 x 12mm | 9W | 220 | 100m | 50mm |
| LM1022060_M | TIRA DE LED NEÓN | 801 | 6000K | 6 x 12mm | 9W | 220 | 1m | 50mm |
| LM10220R | TIRA DE LED NEÓN | 720 | RED | 6 x 12mm | 9W | 220 | 100m | 50mm |
| LM10220R_M | TIRA DE LED NEÓN | 720 | RED | 6 x 12mm | 9W | 220 | 1m | 50mm |
| LM10220B | TIRA DE LED NEÓN | 720 | BLUE | 6 x 12mm | 9W | 220 | 100m | 50mm |
| LM10220B_M | TIRA DE LED NEÓN | 720 | BLUE | 6 x 12mm | 9W | 220 | 1m | 50mm |
| LM10220G | TIRA DE LED NEÓN | 720 | GREEN | 6 x 12mm | 9W | 220 | 100m | 50mm |
| LM10220G_M | TIRA DE LED NEÓN | 720 | GREEN | 6 x 12mm | 9W | 220 | 1m | 50mm |
| LM10220Y | TIRA DE LED NEÓN | 720 | YELLOW | 6 x 12mm | 9W | 220 | 100m | 50mm |
| LM10220Y_M | TIRA DE LED NEÓN | 720 | YELLOW | 6 x 12mm | 9W | 220 | 1m | 50mm |

| Ref. | Descripción | Lm/m | CCT | Medida | W | V(DC) | Long. | Corte |
|-----------|------------------|------|-------|----------|----|-------|-------|-------|
| LTN120930 | TIRA DE LED NEÓN | 738 | 3000K | 6 x 12mm | 9W | 12 | 30m | 25mm |
| LTN120940 | TIRA DE LED NEÓN | 774 | 4000K | 6 x 12mm | 9W | 12 | 30m | 25mm |
| LTN120960 | TIRA DE LED NEÓN | 801 | 6000K | 6 x 12mm | 9W | 12 | 30m | 25mm |

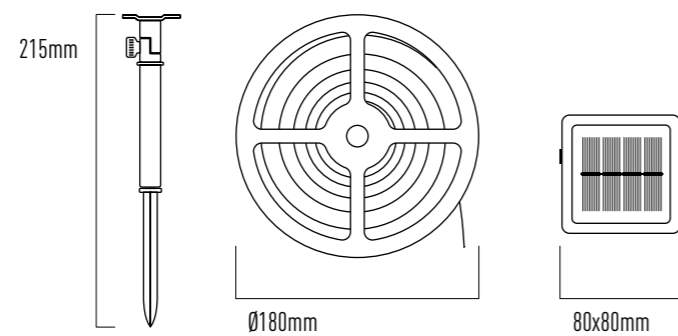


| Ref. | Descripción | V(DC) |
|-----------|---|-------|
| LP220AC10 | CONEXIÓN SAFE CONNECTION 2 PIN + CABLE + CONEX. 4PIN PARA FUENTE ALIMENTACIÓN | 12V |



TIRA DE LED SOLAR

TIRAS DE LED Y PERFILES



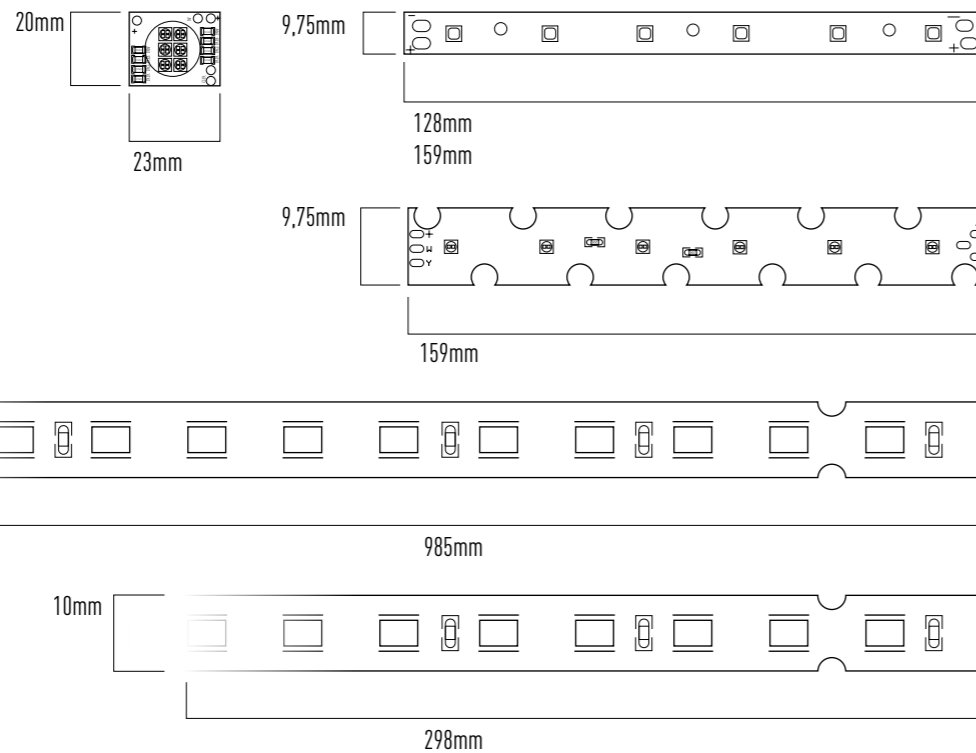
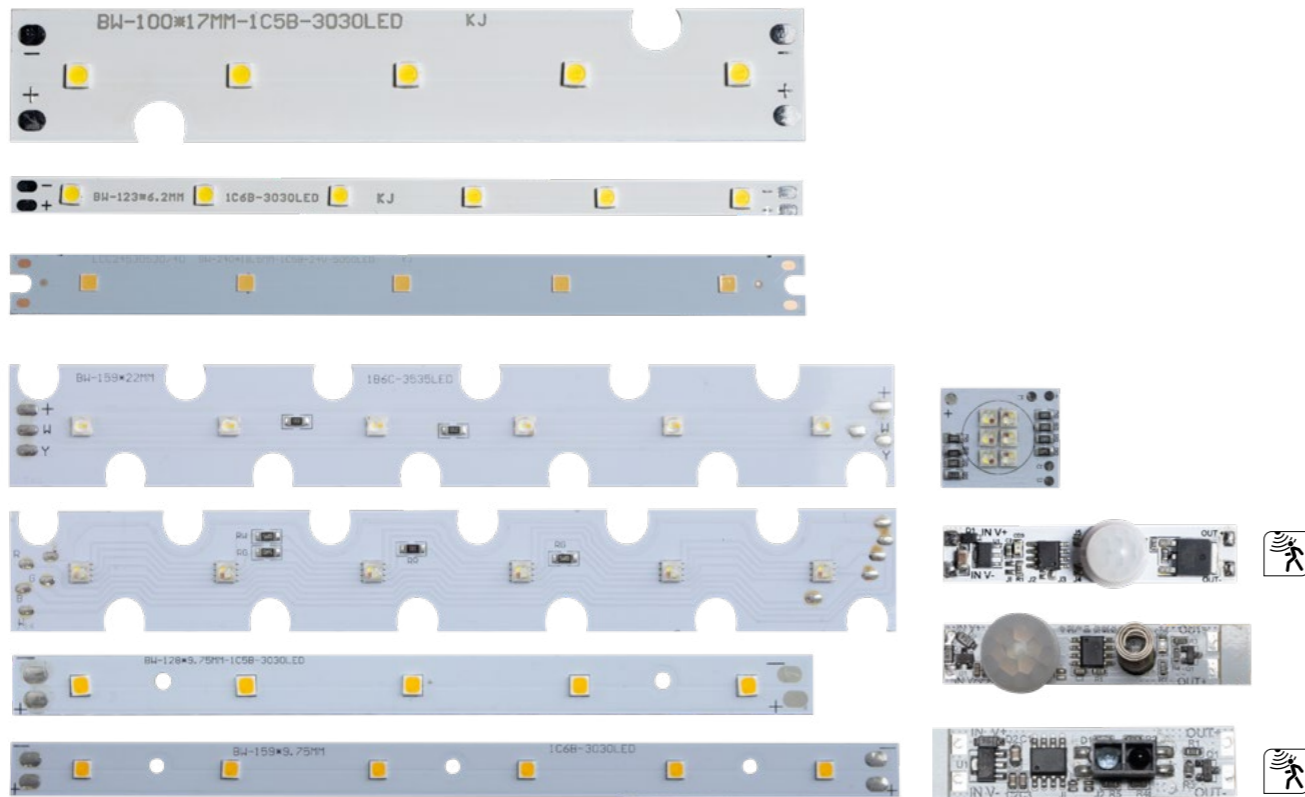
| Ref. | Wat/m | Lm/m | CCT | Descripción | Medida |
|---------|-------|------|-------|-----------------------|-----------------|
| LTSS030 | 1W | 10 | 3000K | TIRA DE LED SOLAR | 10 x 4 x 5000mm |
| LTSS040 | 1W | 10 | 4000K | TIRA DE LED SOLAR | 10 x 4 x 5000mm |
| LTSS060 | 1W | 10 | 6000K | TIRA DE LED SOLAR | 10 x 4 x 5000mm |
| LTSSRGB | 1W | 10 | RGB | TIRA DE LED SOLAR RGB | 10 x 4 x 5000mm |



EN 55015:2013+A1:2015
 EN 61547:2009
 EN 61000-3-2:2014
 EN 61000-3-3:2013
 EN 60598-2-5:2015
 EN 60598-1:2015
 IEC 62321-4:2013+AMD1:2017, IEC 62321-5:2013
 IEC 62321-6:2015, IEC 62321-7-1:2015
 IEC 62321-7-2:2017, IEC 62321-8:2017

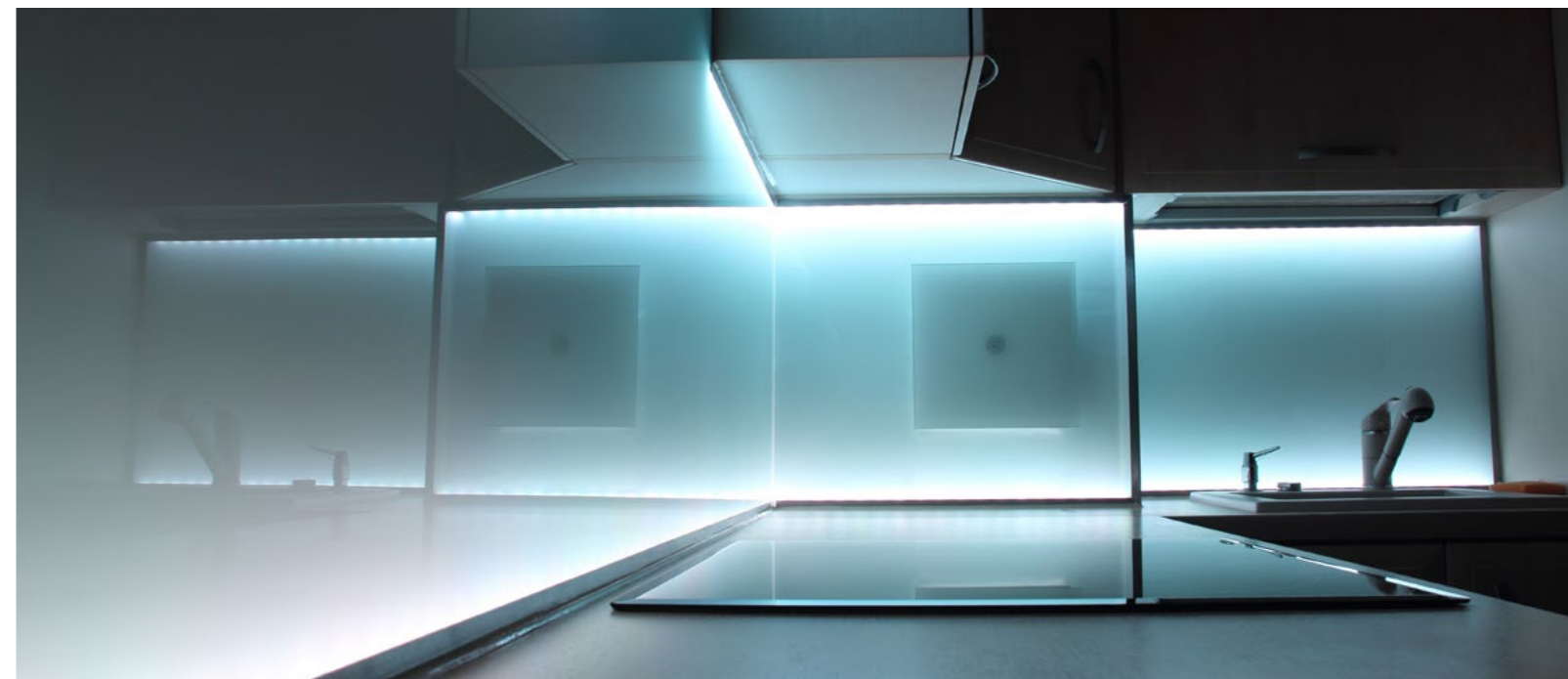


CIRCUITOS IMPRESOS 24V



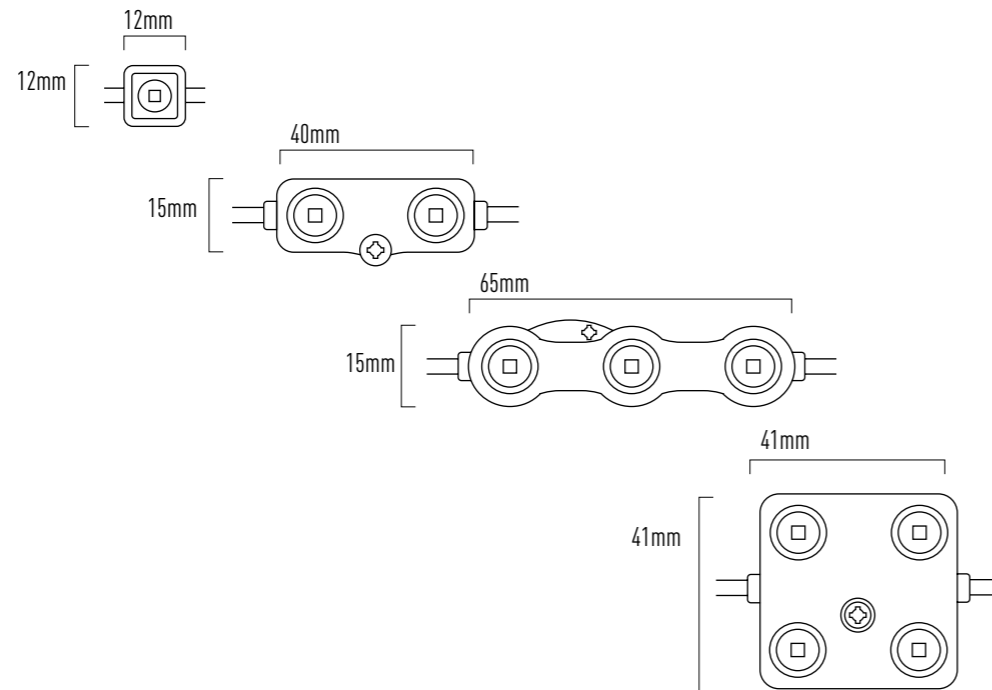
| Ref. | Wat/m | CCT | Descripción | Medida |
|--------------|---------|-------|---|-----------------|
| LCC24530530 | 10-15 W | 3000k | CIRCUITO IMPRESO 5 CHIPS LED "3030" 2C5B | |
| LCC24530540 | 10-15 W | 4000k | CIRCUITO IMPRESO 5 CHIPS LED "3030" 2C5B | |
| LCC24530630 | 10-15 W | 3000k | CIRCUITO IMPRESO 6 CHIPS LED "3030" 2C5B | |
| LCC24530640 | 10-15 W | 4000k | CIRCUITO IMPRESO 6 CHIPS LED "3030" 2C5B | |
| LCC24270530 | 5W | 3000k | CIRCUITO IMPRESO PARA PERFIL LPSUP2427 - 5 CHIPS LED | |
| LCC24270540 | 5W | 4000k | CIRCUITO IMPRESO PARA PERFIL LPSUP2427 - 5 CHIPS LED | |
| LCC24270557 | 5W | 5700k | CIRCUITO IMPRESO PARA PERFIL LPSUP2427 - 5 CHIPS LED | |
| LCC24270630 | 6W | 3000K | CIRCUITO IMPRESO PARA PERFIL LPSUP2427 - 6 CHIPS LED | |
| LCC24270640 | 6W | 4000K | CIRCUITO IMPRESO PARA PERFIL LPSUP2427 - 6 CHIPS LED | |
| LCC24270657 | 6W | 5700K | CIRCUITO IMPRESO PARA PERFIL LPSUP2427 - 6 CHIPS LED | |
| LCC24350530 | 5 W | 3000K | CIRCUITO IMPRESO-1C5B-5Chips 3030 | 128 x 9,75mm |
| LCC24350540 | 5 W | 4000K | CIRCUITO IMPRESO-1C5B-5Chips 3030 | 128 x 9,75 mm |
| LCC24350630 | 6 W | 3000K | CIRCUITO IMPRESO-1C6B-6Chips 3030 | 159 x 9,75 mm |
| LCC24350640 | 6 W | 4000K | CIRCUITO IMPRESO-1C6B-6Chips 3030 | 159 x 9,75 mm |
| LCC243506CCT | 6-12 W | CCT | CIRCUITO IMPRESO-1B6C-6Chips 3535 | 159 x 22 mm |
| LCC243506RW | 6-24 W | RGB+W | CIRCUITO IMPRESO-1B6C-6Chips 3535 | 159 x 22 mm |
| LCC2406RW | 6-24 W | RGB+W | CIRCUITO IMPRESO-6Chips | 23 x 20 mm |
| LTC1224SEN | | | SENSOR PARA TIRA LED 12V/24V | 50 x 12 x 12 mm |
| LTC1224SEN1 | | | SENSOR TÁCTIL REG. INTENSIDAD PARA TIRA LED (PERFIL ALUMINIO) 12V/24V | 50 x 13 x13 mm |
| LTC1224SEN2 | | | SENSOR MOVIMIENTO REG. INTENSIDAD PARA TIRA LED (PERFIL ALUMINIO) 12V/24V | 45 x 10 x 8 mm |

| Ref. | Wat/m | CCT | Lumen | Descripción | Medida |
|------------|-------|-------|-------|--------------------------------|-----------------|
| LCC24A3030 | 30 W | 3000K | 3.150 | CIRCUITO IMPRESO 24V 120 CHIPS | 985 x 10 x 2 mm |
| LCC24A3040 | 30 W | 4000K | 3.210 | CIRCUITO IMPRESO 24V 120 CHIPS | 985 x 10 x 2 mm |
| LCC24A3050 | 30 W | 5000K | 3.240 | CIRCUITO IMPRESO 24V 120 CHIPS | 985 x 10 x 2 mm |
| LCC24A1030 | 10 W | 3000K | 1.050 | CIRCUITO IMPRESO 24V 36 CHIPS | 298 x 10 x 2 mm |
| LCC24A1040 | 10 W | 4000K | 1.070 | CIRCUITO IMPRESO 24V 36 CHIPS | 298 x 10 x 2 mm |
| LCC24A1050 | 10 W | 5000K | 1.080 | CIRCUITO IMPRESO 24V 36 CHIPS | 298 x 10 x 2 mm |



MÓDULOS LED ROTULACIÓN

TIRAS DE LED Y PERFILES



| Ref. | Descripción | Wat | CCT | V | Ópticas | Medida |
|-----------|-------------|-------|-------|-----|---------|-----------|
| LTM120140 | MÓDULO LED | 0'36W | 4000k | 12V | 1 | 12 x 9mm |
| LTM120160 | MÓDULO LED | 0'36W | 6000k | 12V | 1 | 12 x 9mm |
| LTM120240 | MÓDULO LED | 0'72W | 4000k | 12V | 2 | 40 x 15mm |
| LTM120260 | MÓDULO LED | 0'72W | 6000K | 12V | 2 | 40 x 15mm |
| LTM120340 | MÓDULO LED | 1'2W | 4000K | 12V | 3 | 65 x 15mm |
| LTM120360 | MÓDULO LED | 1'2W | 6000k | 12V | 3 | 65 x 15mm |
| LTM120440 | MÓDULO LED | 1'8W | 4000k | 12V | 4 | 41 x 41mm |
| LTM120460 | MÓDULO LED | 1'8W | 6000k | 12V | 4 | 41 x 41mm |



EN 55015:2013+A1:2015
 EN 61547:2009
 EN 61000-3-2:2014
 EN 61000-3-3:2013
 EN 60598-2-5:2015
 EN 60598-1:2015
 IEC 62321-4:2013+AMD1:2017, IEC 62321-5:2013
 IEC 62321-6:2015, IEC 62321-7-1:2015
 IEC 62321-7-2:2017, IEC 62321-8:2017



CONTROLADORES

TIRAS DE LED Y PERFILES



LTC1224R11

LTC1224R12

LTC1224R13

LTC1224RT10



LTCSSB



LTCS1B



LTCL1



LTCS1BWR



LTCSSBWR



LTC1224BR2



LTC1224BR5



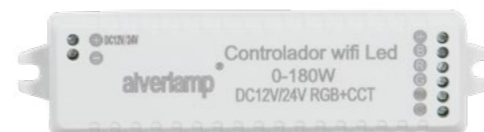
LTC1224WR2



LTC1224WR5



LTC1224BLU

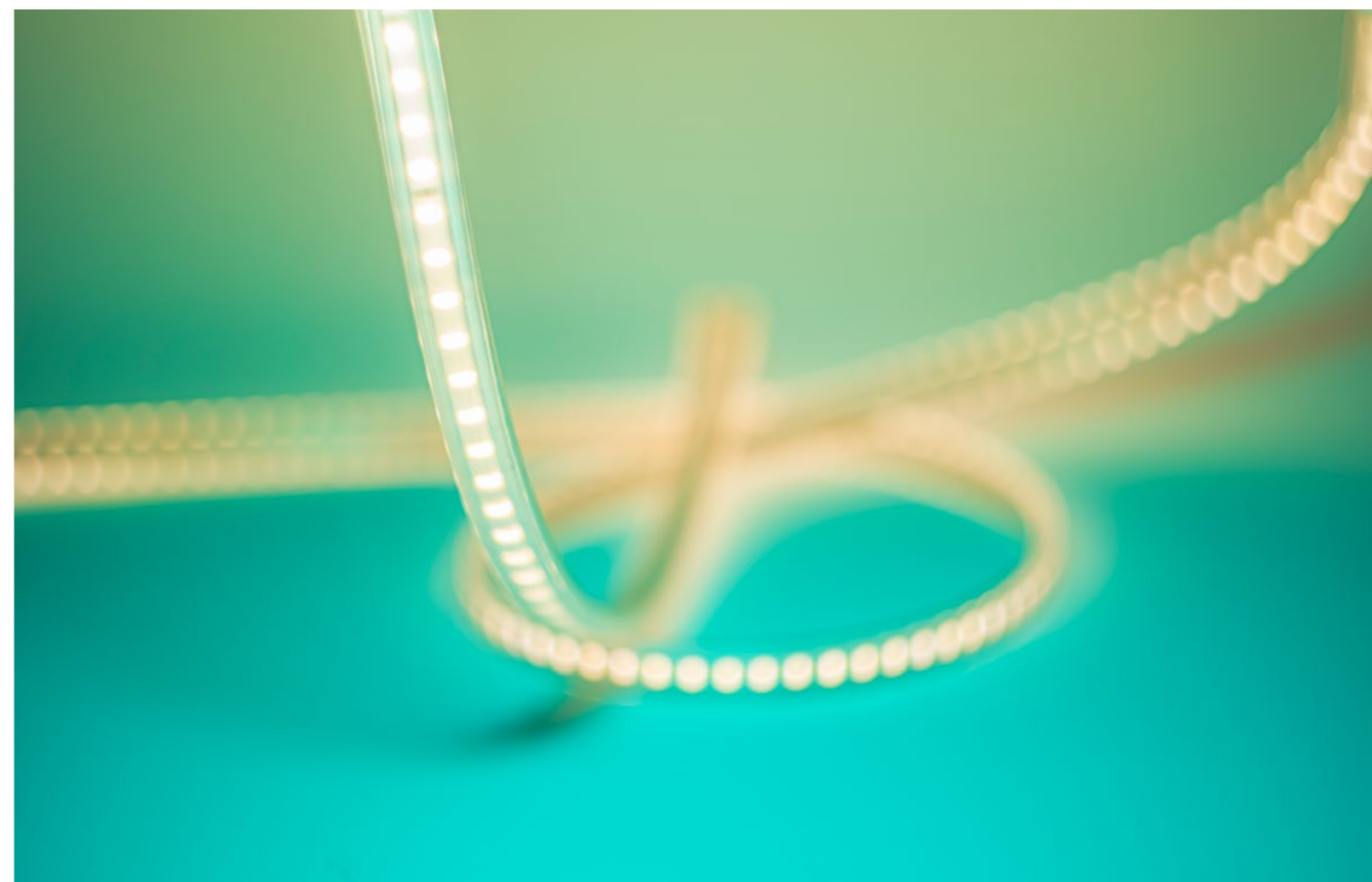


LTC1224WIF

| Ref. | Descripción | | CCT | IP | V | W |
|-------------|---|-----------|---------------------|------|-----------|-----------|
| LTC1224R11 | MANDO UNIVERSAL (1 zona) | RF | MONOCOLOR | IP20 | 3V | |
| LTC1224R12 | MANDO UNIVERSAL (1 zona) | RF | CCT | IP20 | 3V | |
| LTC1224R13 | MANDO UNIVERSAL (1 zona) | RF | RGB | IP20 | 3V | |
| LTC1224RT10 | MANDO UNIVERSAL (4 zonas) | RF | MONO, RGB+W, CCT | IP20 | 3V | |
| LTCSSB | PASTILLA REGULACIÓN ON/OFF | RF | | IP20 | 100/240V | 150W-360W |
| LTCS1B | PASTILLA DE REGULACIÓN X DRIVER TRIAC | RF | | IP20 | 100/240V | 110W-220W |
| LTCL1 | PASTILLA DE REGULACIÓN X DRIVER 0/10V | RF | | IP20 | 85-260V | 150W-360W |
| LTCS1BWR | PASTILLA DE REGULACIÓN x DRIVER TRIAC | RF + WIFI | | IP20 | 100/240V | 150W-360W |
| LTCSSBWR | PASTILLA REGULACIÓN ON/OFF | RF + WIFI | | IP20 | 100/240V | 150W-360W |
| LTC1224BR2 | CONTROLADOR BLUETOOTH 2 CANALES | RF | MONOCOLOR+CCT | IP20 | DC 12/36V | 60-180W |
| LTC1224BR5 | CONTROLADOR WT1 BLUETOOTH 3 A*5 CANALES | RF | RGB, RGB+W, RGB+CCT | IP20 | DC 12/24V | 60-180W |
| LTC1224WR2 | CONTROLADOR WT1 WIFI 2 CANALES | RF | MONOCOLOR+CCT | IP20 | DC 12/36V | 60-180W |
| LTC1224WR5 | CONTROLADOR WIFI 5 CANALES | RF | RGB, RGB+W, RGB+CCT | IP20 | DC 12/24V | 60-180W |
| LTC1224BLU | CONTROLADOR BLUETOOTH | | RGB + CCT | IP20 | DC 12/24V | 0-180W |
| LTC1224WIF | CONTROLADOR WIFI | | RGB + CCT | IP20 | DC 12/24V | 0-180W |



EN 55015:2013+A1:2015
 EN 61547:2009
 EN 61000-3-2:2014
 EN 61000-3-3:2013
 EN 60598-2-5:2015
 EN 60598-1:2015
 IEC 62321-4:2013+AMD1:2017, IEC 62321-5:2013
 IEC 62321-6:2015, IEC 62321-7-1:2015
 IEC 62321-7-2:2017, IEC 62321-8:2017



CONTROLADORES Y AMPLIFICADORES

TIRAS DE LED Y PERFILES



| Ref. | Descripción | V(DC) | Watio | Salida | IP |
|---------------|---------------------------------------|-------|----------|--------|----|
| LT072RGB | CONTROLADOR RGB | 12 | 72W | | 20 |
| LT144RGB | CONTROLADOR RGB 2 SALIDAS | 12 | 144W | 2 | 20 |
| LT24072RGB | CONTROLADOR RGB | 24 | 120W | 3 | 20 |
| LTA144RGB* | AMPLIFICADOR TIRA LED RGB | 12 | 144W | 1 | 20 |
| LT24144RGB* | CONTROLADOR RGB CON MANDO | 12/24 | 216/432W | 3 | 20 |
| LTA24144RGB* | AMPLIFICADOR TIRA DE LED RGB | 12/24 | 216/432W | 1 | 20 |
| LT24192RGBTE* | CONTROLADOR RGB CON MANDO EMP. TÁCTIL | 12/24 | 144/288W | 3 | 20 |
| LTH24DIM* | CONTROLADOR MONOCOLOR T. LED | 12/24 | 144/288W | 2 | 20 |

| Ref. | Descripción | V(DC) | Watio |
|--------------|---|---------------|----------------|
| LTC1224V1* | CONTROLADOR MONOCOLOR MANDO O PUSH | RF 5/12/24/36 | 40/96/192/288W |
| LTC1224LV* | CONTROLADOR X DIMMER 1/10V | 5/12/24/36 | 40/96/192/288W |
| LTC1224DA1* | CONTROLADOR X DIMMER DALI MASTER + PUSH | 12/24 | 180/260W |
| LTC1224V2* | CONTROLADOR X MONOCOLOR/CCT | RF 12/24 | 120/240W |
| LTC1224V3* | CONTROLADOR X MONOCOLOR/CCT/RGB | RF 12/24 | 144/288W |
| LTC1224V5* | CONTROLADOR X CCT/RGB | RF 12/24 | 300/600W |
| LTC1224V5M* | CONTROLADOR X CCT/RGB | RF 12/24 | 180/360W |
| LTC1224VP* | CONTROLADOR X CCT/RGB RGB + W | RF 12/24 | 192/384W |
| LTC1224SCR9* | CONTROLADOR X PIXEL CON MANDO | 5/24 | 40/96/192W |
| LTC1224EV1* | AMPLIFICADOR DE POTENCIA X MONOCOLOR | 5/12/24/36 | 40/96/192/288W |
| LTC1224EV4* | AMPLIFICADOR X MONO/CCT/RGB/RGB + W | 12/24 | 240/480/720W |

*Necesita alimentación externa

EN 55015:2013+A1:2015
EN 61547:2009
EN 61000-3-2:2014
EN 61000-3-3:2013
EN 60598-2-5:2015
EN 60598-1:2015
IEC 62321-4:2013+AMD1:2017, IEC 62321-5:2013
IEC 62321-6:2015, IEC 62321-7-1:2015
IEC 62321-7-2:2017, IEC 62321-8:2017

FUENTES DE ALIMENTACIÓN



| Ref. | Watio | V(DC) | Descripción |
|------------|-------|-------|---|
| LTH40 | 40W | 12 | FUENTE ALIMENTACIÓN PARA TIRA DE LED |
| LTH60 | 60W | 12 | FUENTE ALIMENTACIÓN PARA TIRA DE LED |
| LTH100 | 100W | 12 | FUENTE ALIMENTACIÓN PARA TIRA DE LED |
| LTH200 | 200W | 12 | FUENTE ALIMENTACIÓN PARA TIRA DE LED |
| LTH2440 | 40W | 24 | FUENTE ALIMENTACIÓN PARA TIRA DE LED |
| LTH2460 | 60W | 24 | FUENTE ALIMENTACIÓN PARA TIRA DE LED |
| LTH24100 | 100W | 24 | FUENTE ALIMENTACIÓN PARA TIRA DE LED |
| LTH24150 | 150W | 24 | FUENTE ALIMENTACIÓN PARA TIRA DE LED |
| LTH24200 | 200W | 24 | FUENTE ALIMENTACIÓN PARA TIRA DE LED |
| LTH24350 | 350W | 24 | FUENTE ALIMENTACIÓN PARA TIRA DE LED |
| LTP2460 | 60W | 24 | FUENTE ALIMENTACIÓN PARA TIRA DE LED SLIM |
| LTP2475 | 75W | 24 | FUENTE ALIMENTACIÓN PARA TIRA DE LED SLIM |
| LTP2475DIM | 75W | 24 | FUENTE ALIMENTACIÓN PARA TIRA DE LED SLIM PUSH DIM + RF |



| Ref. | Watio | V(DC) | Descripción |
|----------|-------|-------|--------------------------------------|
| LTT30 | 30W | 12 | FUENTE ALIMENTACIÓN PARA TIRA DE LED |
| LTT060 | 60W | 12 | FUENTE ALIMENTACIÓN PARA TIRA DE LED |
| LTT100 | 100W | 12 | FUENTE ALIMENTACIÓN PARA TIRA DE LED |
| LTT2440 | 40W | 24 | FUENTE ALIMENTACIÓN PARA TIRA DE LED |
| LTT2460 | 60W | 24 | FUENTE ALIMENTACIÓN PARA TIRA DE LED |
| LTT24100 | 100W | 24 | FUENTE ALIMENTACIÓN PARA TIRA DE LED |
| LTT24150 | 150W | 24 | FUENTE ALIMENTACIÓN PARA TIRA DE LED |
| LTT24200 | 200W | 24 | FUENTE ALIMENTACIÓN PARA TIRA DE LED |



| Ref. | Watio | V | Descripción |
|---------|-------|----|---|
| MZH1260 | 60W | 12 | FUENTE ALIMENTACION CON ENCHUFE, INTERRUPTOR Y CONEXIONES (TIRA SMD, TIRA COB Y TIRA NEON) |



EN 55015:2013+A1:2015
 EN 61547:2009
 EN 61000-3-2:2014
 EN 61000-3-3:2013
 EN 60598-2-5:2015
 EN 60598-1:2015
 IEC 62321-4:2013+AMD1:2017, IEC 62321-5:2013
 IEC 62321-6:2015, IEC 62321-7-1:2015
 IEC 62321-7-2:2017, IEC 62321-8:2017

PERFILES EMPOTRABLES

TIRAS DE LED Y PERFILES

LPEM1312



LPEMP01 - W - B ● ○ ●



LPEMP02 (PISABLE)



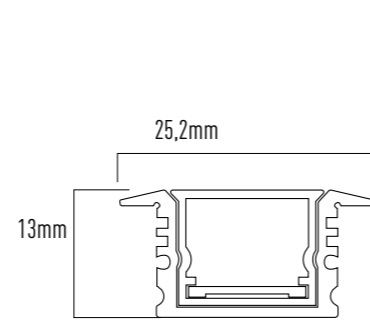
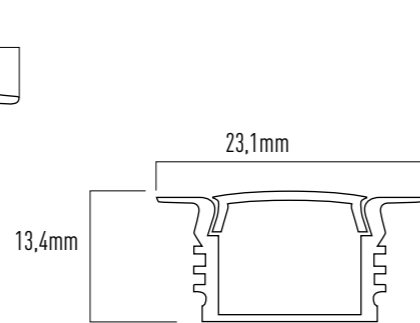
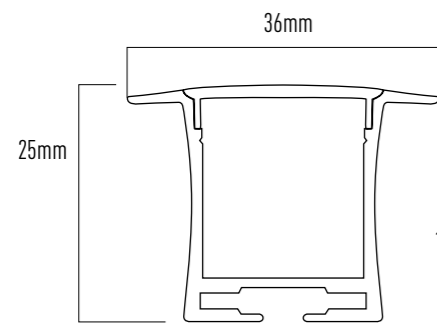
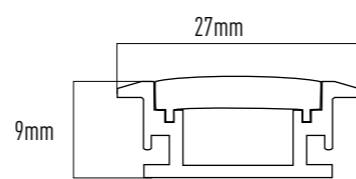
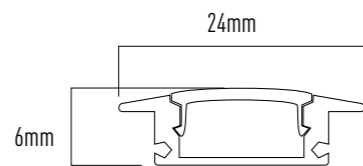
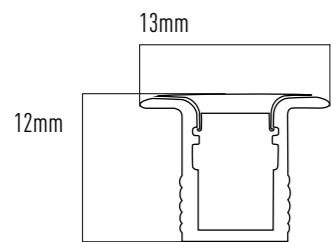
LPEMP03



LPEMP04 - W - B ● ○ ●



LPEMP05 (IP65)



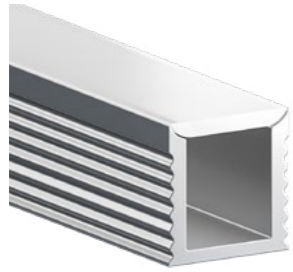
| Ref. | Descripción | Color | Medidas | Ancho tira |
|-----------|--|----------|-----------------------|------------|
| LPEM1312 | PERFIL ALUMINIO EMPOTRABLE CON DIFUSOR | ALUMINIO | 2000 x 13 x 12 mm | 11mm |
| LPEM1312T | TAPA FINAL X LPEM1312 | | | |
| LPEMP01 | PERFIL ALUMINIO EMPOTRABLE CON DIFUSOR | ALUMINIO | 2000 x 24 x 6 mm | 11mm |
| LPEMP01W | PERFIL ALUMINIO EMPOTRABLE CON DIFUSOR | WHITE | 2000 x 24 x 6 mm | 11mm |
| LPEMP01B | PERFIL ALUMINIO EMPOTRABLE CON DIFUSOR | BLACK | 2000 x 24 x 6 mm | 11mm |
| LPACC02 | TAPA FINAL X LPEMP01 | ALUMINIO | | |
| LPACC02W | TAPA FINAL X LPEMP01W | WHITE | | |
| LPACC02B | TAPA FINAL X LPEMP01B | BLACK | | |
| LPEMP02 | PERFIL ALUMINIO EMPOTRABLE PISABLE CON DIFUSOR | ALUMINIO | 2000 x 27 x 9 mm | 11mm |
| LPACC09 | TAPA FINAL X LPEMP02 | | | |
| LPACC10 | CLIC SUJECCIÓN X LPEMP02 | | | |
| LPEMP03 | PERFIL ALUMINIO EMPOTRAR PARA GANCHOS CON DIFUSOR | ALUMINIO | 2000 x 36 x 25 mm | 10mm |
| LPACC11 | TAPA FINAL X LPEMP03 | | | |
| LPACC07 | GANCHOS X LPEMP03 | | | |
| LPEM04 | PERFIL ALUMINIO EMPOTRADO ALTO CON DIFUSOR | ALUMINIO | 2000 x 23,1 x 13,4 mm | 12mm |
| LPEM04W | PERFIL ALUMINIO EMPOTRADO ALTO CON DIFUSOR | WHITE | 2000 x 23,1 x 13,4 mm | 12mm |
| LPEM04B | PERFIL ALUMINIO EMPOTRADO ALTO CON DIFUSOR | BLACK | 2000 x 23,1 x 13,4 mm | 12mm |
| LPACC72 | TAPA FINAL X LPEM04 | ALUMINIO | | |
| LPACC72W | TAPA FINAL X LPEM04W | WHITE | | |
| LPACC72B | TAPA FINAL X LPEM04B | BLACK | | |
| LPEM05 | PERFIL ALUMINIO EMPOTRADO ALTO CON DIFUSOR IP65 | ALUMINIO | 2000 x 25,2 x 13 mm | 10mm |
| LPACC75 | TAPA FINAL x LPEM05 | | | |



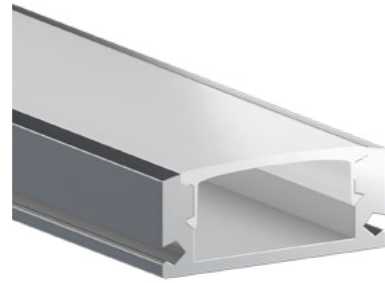
PERFILES SUPERFICIE

TIRAS DE LED Y PERFILES

LPSUP0809



LPSUP01 - W - B ● ○ ●



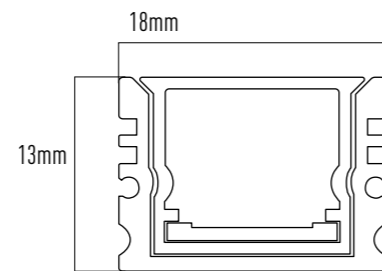
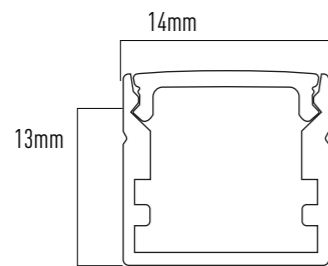
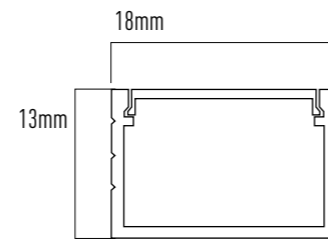
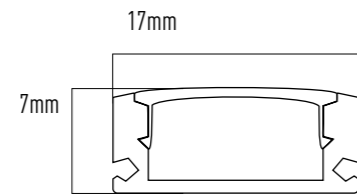
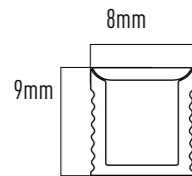
LPSUP02 (TIRA LED 220V)



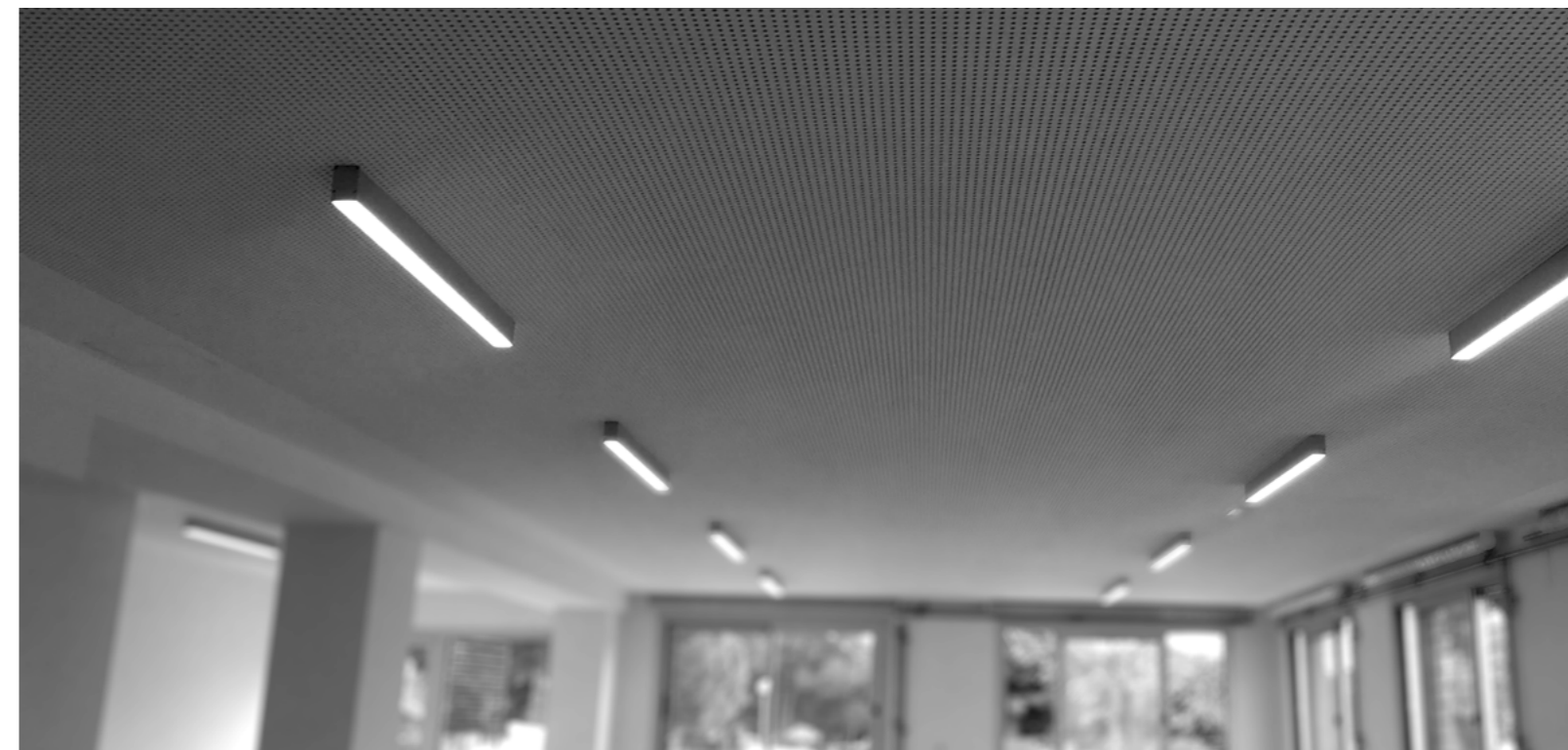
LPSUP03 - W - B ● ○ ●



LPSUP04 (IP65)



| Ref. | Descripción | Color | Medidas | Ancho tira |
|------------|--|----------|-------------------|------------|
| LPSUP0809 | PERFIL ALUMINIO SUPERFICIE CON DIFUSOR | ALUMINIO | 2000 x 8 x 9 mm | 5,6mm |
| LPSUP0809T | TAPA FINAL X LPSUP0809 | | | |
| LPSUP0809C | CLIPS SUJECIÓN X LPSUP0809 | | | |
| LPSUP01 | PERFIL ALUMINIO SUPERFICIE CON DIFUSOR | ALUMINIO | 2000 x 17 x 7 mm | 10mm |
| LPSUP01W | PERFIL ALUMINIO SUPERFICIE CON DIFUSOR | WHITE | 2000 x 17 x 7 mm | 10mm |
| LPSUP01B | PERFIL ALUMINIO SUPERFICIE CON DIFUSOR | BLACK | 2000 x 17 x 7 mm | 10mm |
| LPACC01 | TAPA FINAL X LPSUP01 | ALUMINIO | | |
| LPACC01W | TAPA FINAL X LPSUP01W | WHITE | | |
| LPACC01B | TAPA FINAL X LPSUP01B | BLACK | | |
| LPACC04 | CLIPS SUJECIÓN X LPSUP01 | | | |
| LPSUP02 | PERFIL ALUMINIO SUPERFICIE CON DIFUSOR | ALUMINIO | 2000 x 18 x 13 mm | |
| LPACC12 | TAPA FINAL X LPSUP02 | | | |
| LPACC13 | CLIPS SUJECIÓN X LPSUP02 | | | |
| LPSUP03 | PERFIL ALUMINIO SUPERFICIE ALTO CON DIFUSOR | ALUMINIO | 2000 x 14 x 13 mm | |
| LPSUP03W | PERFIL ALUMINIO SUPERFICIE ALTO CON DIFUSOR | WHITE | 2000 x 14 x 13 mm | |
| LPSUP03B | PERFIL ALUMINIO SUPERFICIE ALTO CON DIFUSOR | BLACK | 2000 x 14 x 13 mm | |
| LPACC70 | TAPA FINAL X LPSUP03 | ALUMINIO | | |
| LPACC70W | TAPA FINAL X LPSUP03W | WHITE | | |
| LPACC70B | TAPA FINAL X LPSUP03B | BLACK | | |
| LPACC71 | CLIPS SUJECIÓN X LPSUP03 | | | |
| LPSUP04 | PERFIL ALUMINIO SUPERFICIE CON DIFUSOR IP65 | ALUMINIO | 200 x 18 x 13 mm | |
| LPACC73 | TAPA FINAL X LPSUP04 (2 UNIDADES) | | | |
| LPACC74 | CLIPS SUJECIÓN X LPSUP04 | | | |



PERFILES SUPERFICIE

TIRAS DE LED Y PERFILES

LPRSUP01



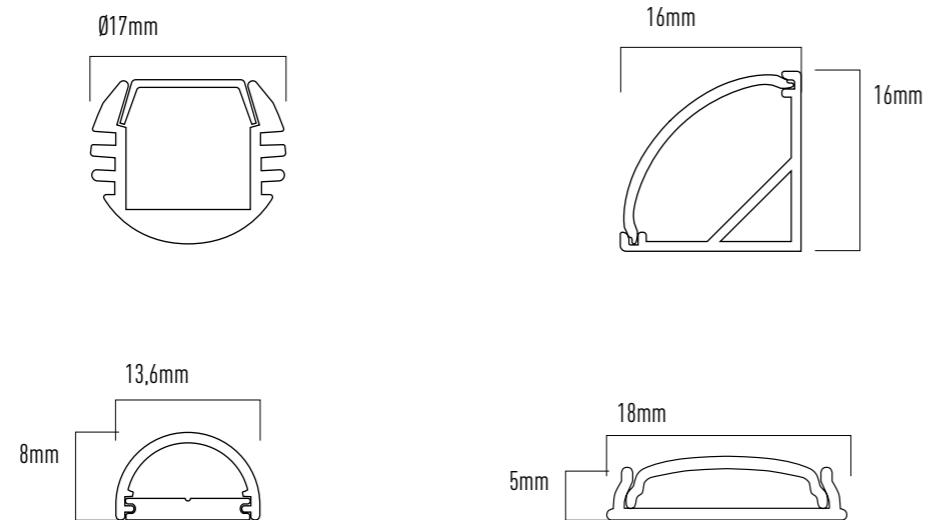
LPESQ01-W-B



LPSUP05



LPSUP06

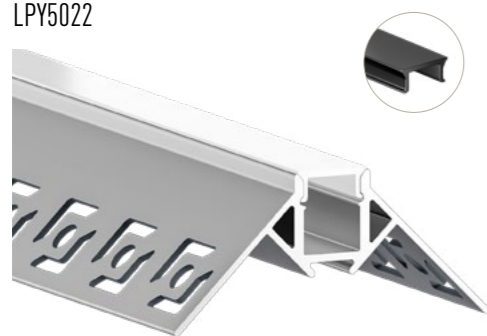


| Ref. | Descripción | Color | Medidas | Ancho tira |
|----------|---|-----------|-----------------|------------|
| LPRSUP01 | PERFIL ALUMINIO SUPERFICIE REDONDO CON DIFUSOR | ALUMINIO | 2000 x Ø17 mm | 11mm |
| LPACC06 | TAPA FINAL X LPRSUP01 | | | |
| LPACC08 | CLIPS SUJECIÓN X LPRSUP01 | | | |
| LPESQ01 | PERFIL ALUMINIO SUPERFICIE ESQUINA CON DIFUSOR | ALUMINIO | 2000 x 16 x 16 | 11mm |
| LPESQ01W | PERFIL ALUMINIO SUPERFICIE ESQUINA CON DIFUSOR | WHITE | 2000 x 16 x 16 | 11mm |
| LPESQ01B | PERFIL ALUMINIO SUPERFICIE ESQUINA CON DIFUSOR | BLACK | 2000 x 16 x 16 | 11mm |
| LPACC03 | TAPA FINAL X LPESQ01 | ALUMINIO1 | | |
| LPACC03W | TAPA FINAL X LPESQ01W | WHITE | | |
| LPACC03B | TAPA FINAL X LPESQ01B | BLACK | | |
| LPACC05 | CLIPS SUJECIÓN X LPESQ01 | | | |
| LPSUP05 | PERFIL ALUMINIO SUPERFICIE CON DIFUSOR SEMICILÍNDRICO | ALUMINIO | 2000 x 13,8 x 8 | 10mm |
| LPACC76 | TAPA FINAL X LPSUP05 | | | |
| LPSUP06 | PERFIL ALUMINIO SUPERFICIE FLEXIBLE CON DIFUSOR | ALUMINIO | 2000 x 18 x 5 | 12mm |
| LPACC78 | TAPA FINAL X LPSUP06 | | | |
| LPACC79 | CLIPS SUJECIÓN X LPSUP06 | | | |

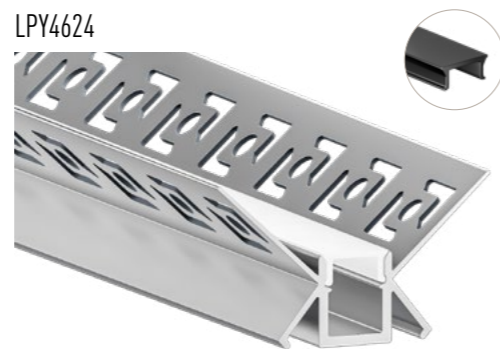


PERFILES EMPOTRABLE YESO

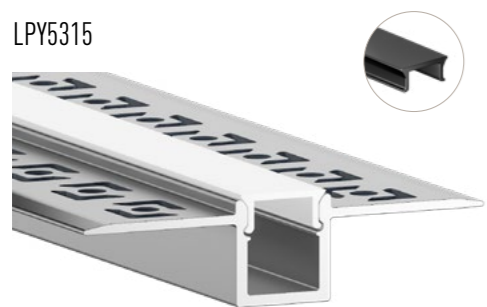
LPY5022



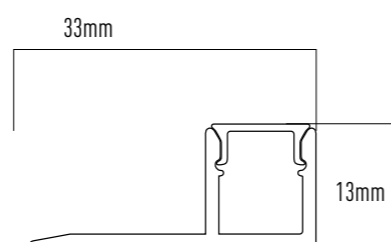
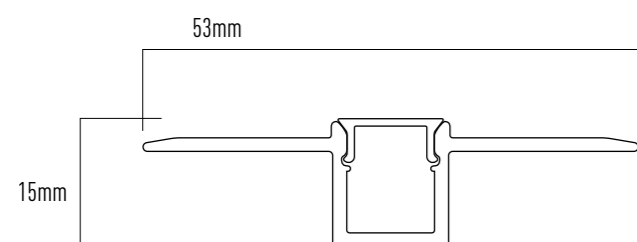
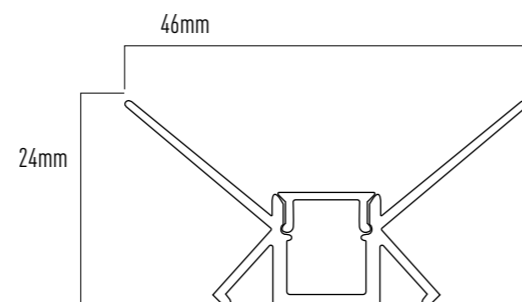
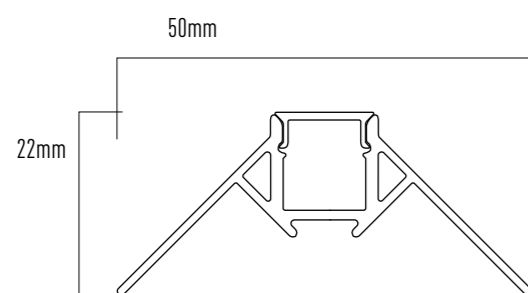
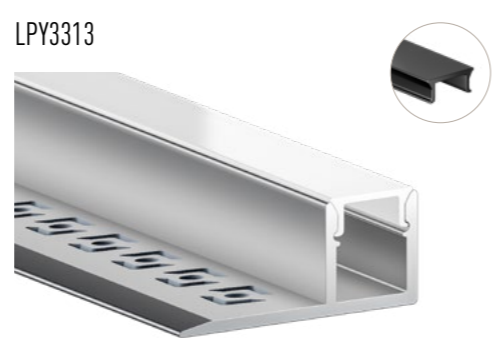
LPY4624



LPY5315



LPY3313



| Ref. | Descripción | Medidas | Ancho tira |
|-----------|---|-------------------|------------|
| LPY5022 | PERFIL ALUMINIO EMPOTRABLE YESO ESQUINA "OUT" CON DIFUSOR | 3000 x 50 x 22 mm | 9mm |
| LPY5022T | TAPA FINAL X LPY5022 | | |
| LPY5022DB | DIFUSOR "NEGRO" X LPY5022 | | |
| LPY4624 | PERFIL ALUMINIO EMPOTRABLE YESO "IN" CON DIFUSOR | 3000 x 46 x 24 mm | 9mm |
| LPY4624T | TAPA FINAL X LPY4624 | | |
| LPY4624DB | DIFUSOR "NEGRO" X LPY4624 | | |
| LPY5315 | PERFIL ALUMINIO EMPOTRABLE YESO RECTO CON DIFUSOR | 3000 x 53 x 15 mm | 9mm |
| LPY5315T | TAPA FINAL X LPY5315 | | |
| LPY5315DB | DIFUSOR "NEGRO" X LPY5315 | | |
| LPY3313 | PERFIL ALUMINIO EMPOTRABLE YESO BORDE CON DIFUSOR | 3000 x 33 x 13 mm | 9mm |
| LPY3313T | TAPA FINAL X LPY3313 | | |
| LPY3313DB | DIFUSOR "NEGRO" X LPY3313 | | |

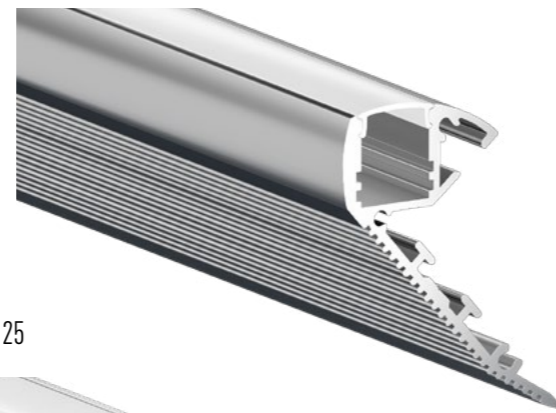


PERFILES SUPERFICIE ZÓCALO - ESCALÓN

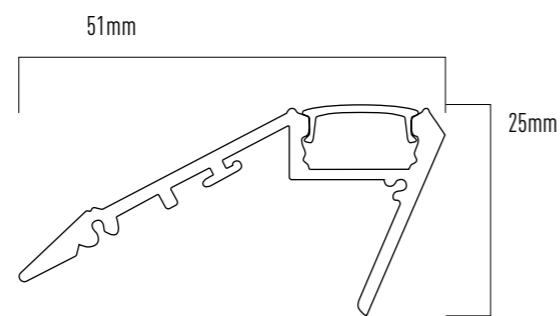
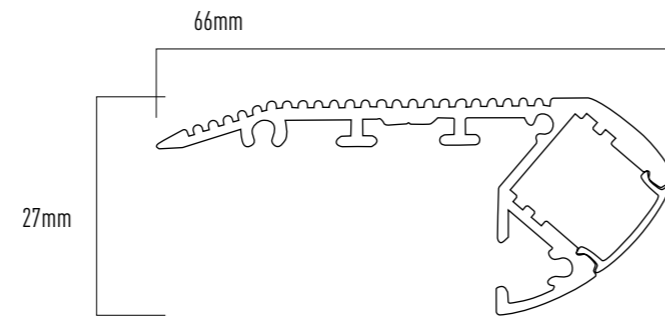
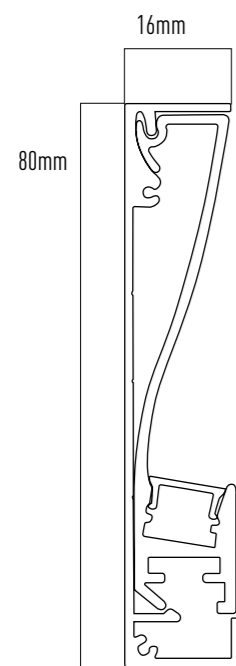
LPZOC8016



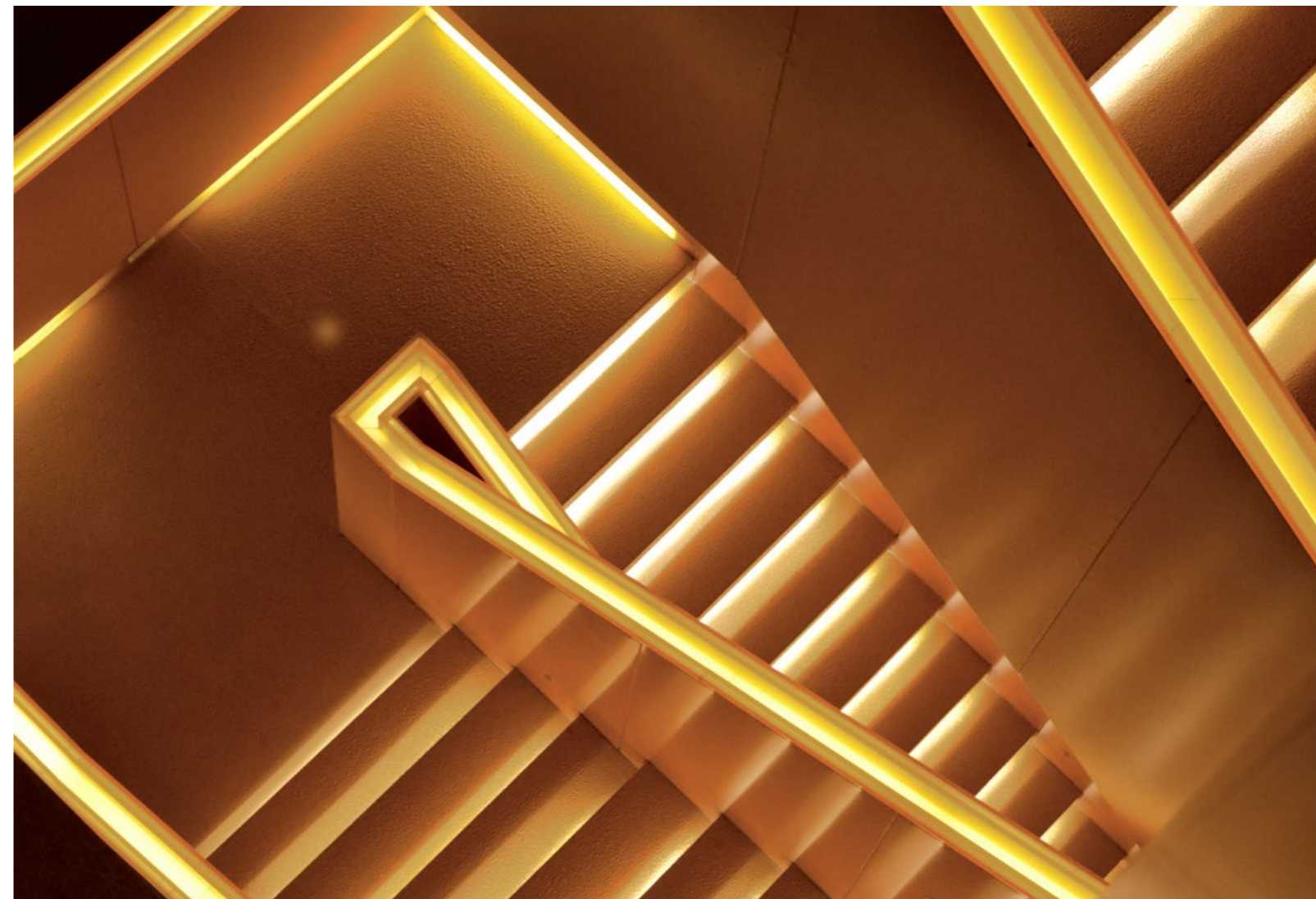
LPESC6627



LPESC5125

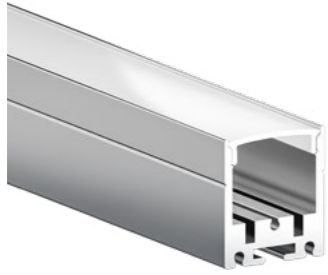


| Ref. | Descripción | Medidas | Ancho tira |
|-------------|---|-------------------|------------|
| LPZOC8016 | PERFIL ALUMINIO SUPERFICIE ZÓCALO CON DIFUSOR | 3000 x 80 x 16 mm | 9mm |
| LPZOC8016T | TAPA FINAL X LPZOC8016 | | |
| LPZOC8016U | UNIÓN RECTA X LPZOC8016 | | |
| LPESC6627 | PERFIL ALUMINIO ESCALÓN CON DIFUSOR "DOWN" | 3000 x 66 x 27 mm | 11mm |
| LPESC6627T | TAPA X LPESC6627 | | |
| LPESC6627DB | DIFUSOR NEGRO X LPESC6627 | | |
| LPESC5125 | PERFIL ALUMINIO SUPERFICIE CON DIFUSOR "UP" | 3000 x 51 x 25 mm | 11mm |
| LPESC5125T | TAPA x LPESC5125 | | |



PERFILES SUPERFICIE - SUSPENDER

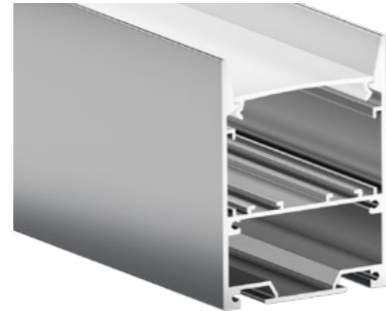
LPSUP2427



LPSUP60



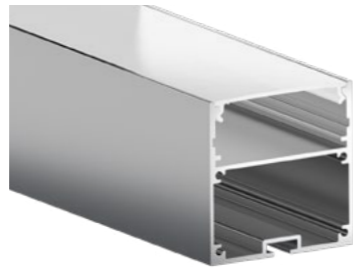
LPSUP5575



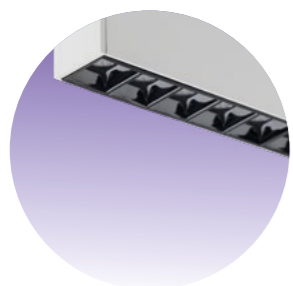
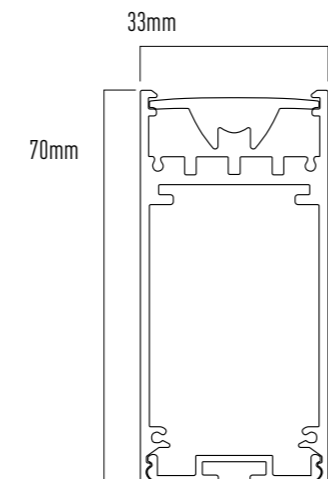
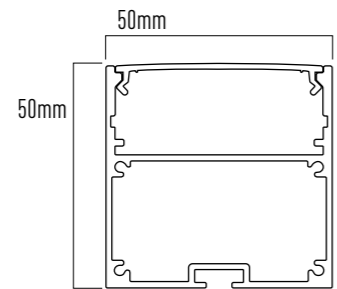
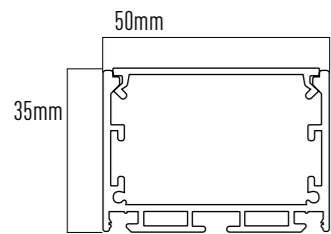
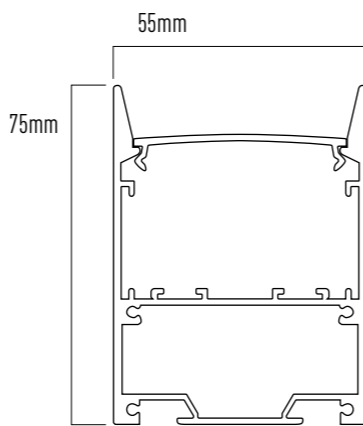
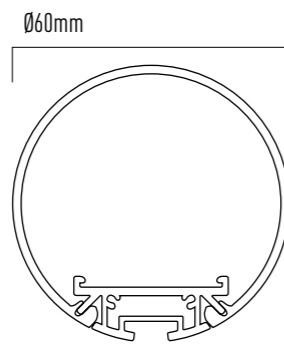
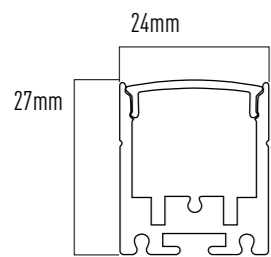
LPSUP5035



LPSUP5050



LPSUP3370

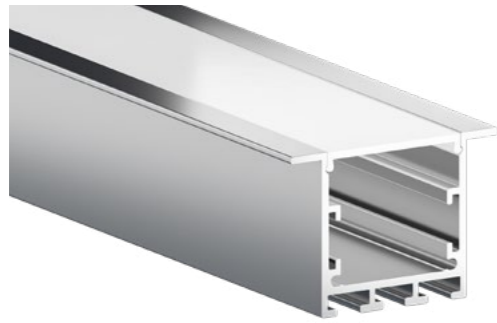


| Ref. | Descripción | Medidas | Ancho tira |
|-------------|--|-------------------|------------|
| LPSUP2427 | PERFIL ALUMINIO SUPERFICIE CON DIFUSOR | 2000 x 24 x 27 mm | 20mm |
| LPSUP2427T | TAPA X LPSUP2427 | | |
| LPSUP2427C | CLIPS X LPSUP2427 | | |
| LPACC101 | MÓDULO ÓPTICA 5 LENTES X LPSUP2427 | | |
| LPSUP60 | PERFIL ALUMINIO SUPERFICIE REDONDO CON DIFUSOR | 2000 x Ø60 mm | 29mm |
| LPSUP60T | TAPA X LPSUP60 | | |
| LPSUP5575 | PERFIL ALUMINIO SUPERFICIE CON DIFUSOR | 3000 x 55 x 75 mm | 2 x 9mm |
| LPSUP5575T | TAPA X LPSUP5575 | | |
| LPSUP5035 | PERFIL ALUMINIO SUPERFICIE CON DIFUSOR | 3000 x 50 x 35 mm | 40mm |
| LPSUP5035T | TAPA X LPSUP5035 | | |
| LPSUP5035C | CLIPS X LPSUP5035 | | |
| LPSUP5050 | PERFIL ALUMINIO SUPERFICIE CON DIFUSOR | 3000 x 50 x 50 mm | 45mm |
| LPSUP5050T | TAPA X LPSUP5050 | | |
| LPSUP3370 | PERFIL ALUMINIO SUPERFICIE CON DIFUSOR | 3000 x 33 x 70 mm | |
| LPSUP3370T | TAPA X LPSUP3370 | | |
| LPSUP3370L1 | DIFUSOR ÁNGULO 40-100° | | |



PERFILES SUPERFICIE - SUSPENDER

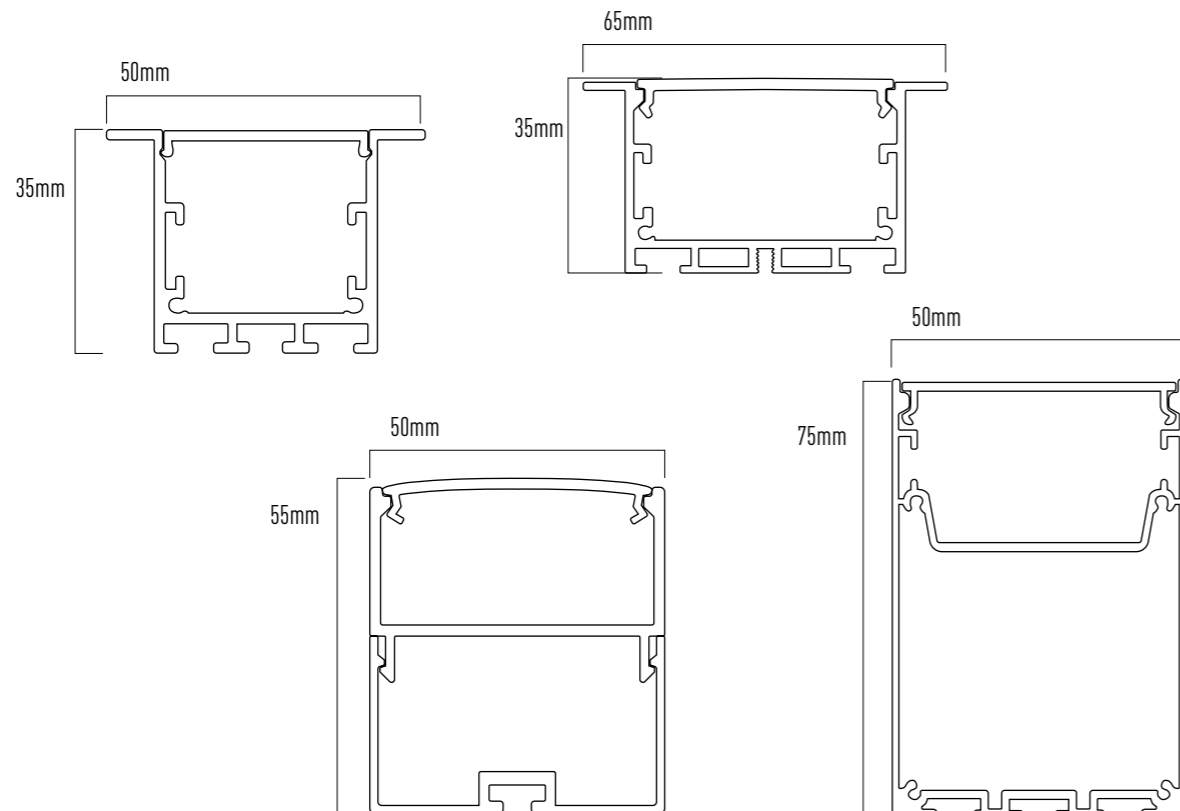
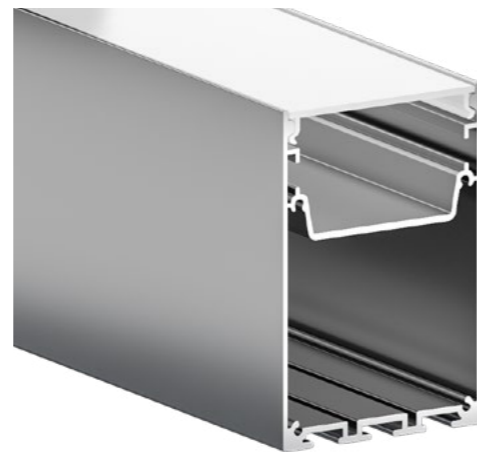
LPEM50B -A -W



LPEM65A

LPSUP50B -A -W
LPSUP50BU -AU -WU

LPSUP5075B -A -W

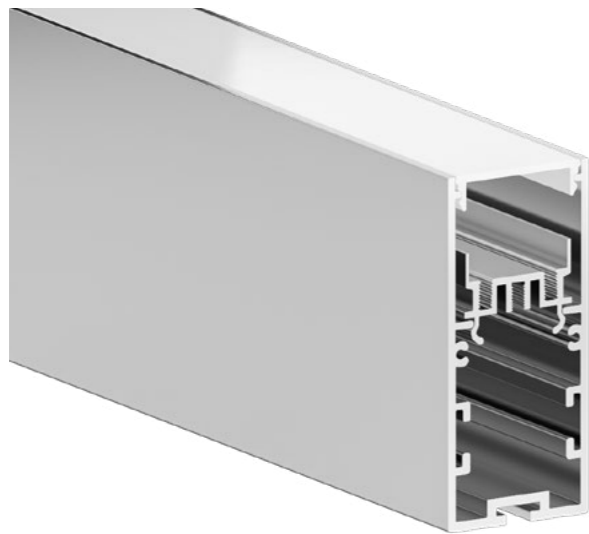


| Ref. | Descripción | Color | Medidas | Ancho tira |
|------------|--|----------|-------------------|------------|
| LPEM50B | PERFIL ALUMINIO EMPOTRAR "50" CON DIFUSOR OPAL | BLACK | 3000 x 50 x 35 mm | 30mm |
| LPEM50A | PERFIL ALUMINIO EMPOTRAR "50" CON DIFUSOR OPAL | ALUMINIO | 3000 x 50 x 35 mm | 30mm |
| LPEM50W | PERFIL ALUMINIO EMPOTRAR "50" CON DIFUSOR OPAL | WHITE | 3000 x 50 x 35 mm | 30mm |
| LPACC85 | TAPA FINAL X LPEM50B | BLACK | | |
| LPACC42 | TAPA FINAL X LPEM50A | ALUMINIO | | |
| LPACC84 | TAPA FINAL X LPEM50W | WHITE | | |
| LPACC43 | GANCHO SUJECIÓN X LPEM50 B_A_W | | | |
| LPEM65A | PERFIL ALUMINIO EMPOTRAR "65" CON DIFUSOR OPAL | ALUMINIO | 3000 x 65 x 35 mm | 43mm |
| LPACC44 | TAPA FINAL X LPEM65A | | | |
| LPACC45 | GANCHO SUJECIÓN X LPEM65A | | | |
| LPSUP50B | PERFIL ALUMINIO SUPERFICIAL "50" | BLACK | 3000 x 50 x 55 mm | 45mm |
| LPSUP50A | PERFIL ALUMINIO SUPERFICIAL "50" | ALUMINIO | 3000 x 50 x 55 mm | 45mm |
| LPSUP50W | PERFIL ALUMINIO SUPERFICIAL "50" | WHITE | 3000 x 50 x 55 mm | 45mm |
| LPACC34 | DIFUSOR OPAL x LPSUP50_B_A_W | | | |
| LPACC37 | TAPA FINAL X LPSUP50B | BLACK | | |
| LPACC35 | TAPA FINAL X LPSUP50A | ALUMINIO | | |
| LPACC36 | TAPA FINAL X LPSUP50W | WHITE | | |
| LPSUP50BU | PERFIL ALUMINIO SUPERFICIAL "50" UGR<19 | BLACK | 3000 x 50 x 55 mm | 45mm |
| LPSUP50AU | PERFIL ALUMINIO SUPERFICIAL "50" UGR<19 | ALUMINIO | 3000 x 50 x 55 mm | 45mm |
| LPSUP50WU | PERFIL ALUMINIO SUPERFICIAL "50" UGR<19 | WHITE | 3000 x 50 x 55 mm | 45mm |
| LPACC38 | DIFUSOR PRISMÁTICO UGR<19 x LPSUP50_BU_AU_WU | | | |
| LPACC41 | TAPA FINAL X LPSUP50BU | BLACK | | |
| LPACC39 | TAPA FINAL X LPSUP50AU | ALUMINIO | | |
| LPACC40 | TAPA FINAL X LPSUP50WU | WHITE | | |
| LPACC100 | KIT COLGAR X LPSUP50 (1 CABLE) | | | |
| LPSUP5075B | PERFIL ALUMINIO SUPERFICIAL | BLACK | 3000 x 50 x 75 mm | 45mm |
| LPSUP5075A | PERFIL ALUMINIO SUPERFICIAL | ALUMINIO | 3000 x 50 x 75 mm | 45mm |
| LPSUP5075W | PERFIL ALUMINIO SUPERFICIAL | WHITE | 3000 x 50 x 75 mm | 45mm |
| LPACC80 | DIFUSOR OPAL X LPSUP5075_B_A_W | | | |
| LPACC83 | TAPA FINAL X LPSUP5075B | BLACK | | |
| LPACC81 | TAPA FINAL X LPSUP5075A | ALUMINIO | | |
| LPACC82 | TAPA FINAL C LPSUP5075W | WHITE | | |
| LPACC98 | KIT UNIÓN PERFIL 180° | | | |
| LPACC98 | CLIP SUJECIÓN | | | |

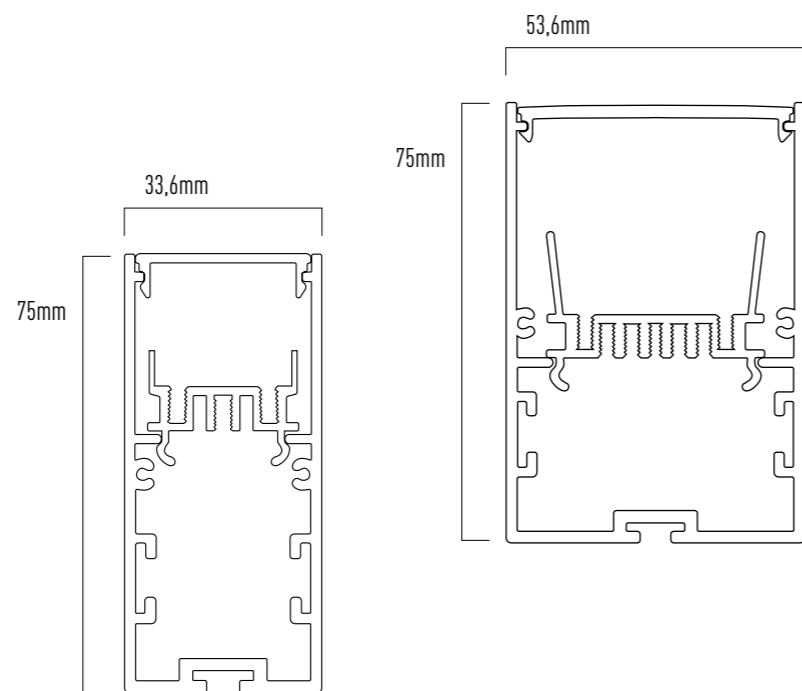
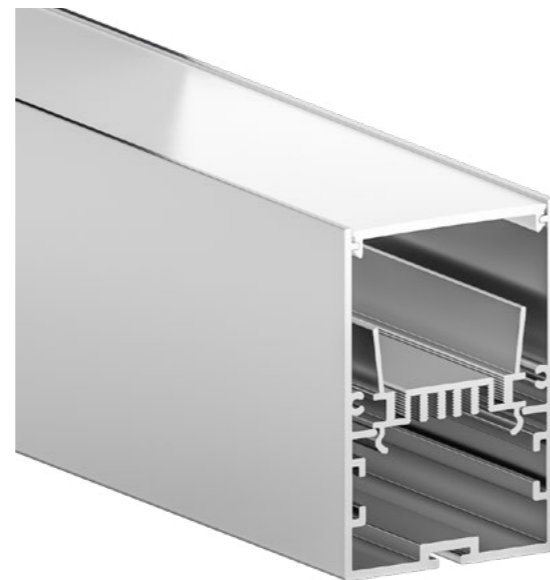
PERFILES SUPERFICIE - SUSPENDER

TIRAS DE LED Y PERFILES

LPSUP330P_B -A -W ● ● ○



LPSUP530P_B -A -W ● ● ○

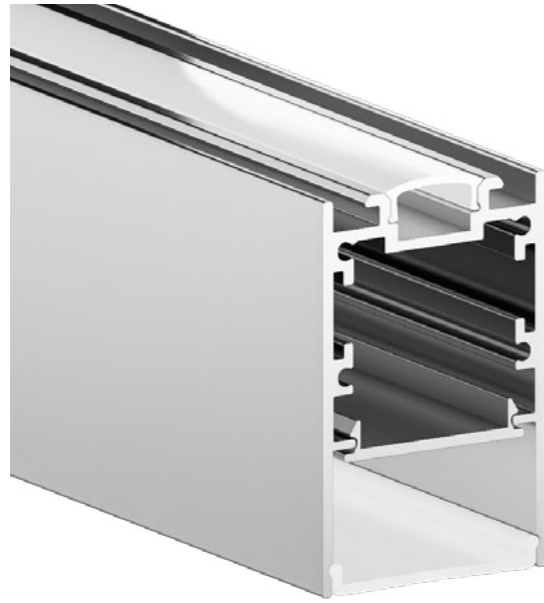


| Ref. | Descripción | Color | Medidas |
|------------|--|----------|---------------------|
| LPSUP330PB | PERFIL ALUMINIO SUPERFICIE | BLACK | 3000 x 33,6 x 75 mm |
| LPSUP330PA | PERFIL ALUMINIO SUPERFICIE | ALUMINIO | 3000 x 33,6 x 75 mm |
| LPSUP330PW | PERFIL ALUMINIO SUPERFICIE | WHITE | 3000 x 33,6 x 75 mm |
| LPACC46 | MÓDULO ÓPTICA 1 LENTE X LPSUP330P_B_A_W | | |
| LPACC62 | MÓDULO ÓPTICA 5 LENTES X LPSUP330P_B_A_W | | |
| LPACC49 | CUBIERTA ALUMINIO | BLACK | 3mts |
| LPACC47 | CUBIERTA ALUMINIO | ALUMINIO | 3mts |
| LPACC48 | CUBIERTA ALUMINIO | WHITE | 3mts |
| LPACC52 | TAPA FINAL X LPSUP330PB | BLACK | |
| LPACC50 | TAPA FINAL X LPSUP330PA | ALUMINIO | |
| LPACC51 | TAPA FINAL X LPSUP330PW | WHITE | |
| LPACC63 | DIFUSOR OPAL X LPSUP330P_B_A_W | | |
| LPSUP530PB | PERFIL ALUMINIO SUPERFICIE | BLACK | 3000 x 53,8 x 80 mm |
| LPSUP530PA | PERFIL ALUMINIO SUPERFICIE | ALUMINIO | 3000 x 53,8 x 80 mm |
| LPSUP530PW | PERFIL ALUMINIO SUPERFICIE | WHITE | 3000 x 53,8 x 80 mm |
| LPACC53 | MÓDULO ÓPTICA 1 LENTE X LPSUP330P_B_A_W | | |
| LPACC54 | MÓDULO ÓPTICA 3 LENTES X LPSUP330P_B_A_W | | |
| LPACC55 | MÓDULO ÓPTICA 5 LENTES X LPSUP330P_B_A_W | | |
| LPACC58 | CUBIERTA ALUMINIO | BLACK | 3mts |
| LPACC56 | CUBIERTA ALUMINIO | ALUMINIO | 3mts |
| LPACC57 | CUBIERTA ALUMINIO | WHITE | 3mts |
| LPACC61 | TAPA FINAL X LPSUP530PB | BLACK | |
| LPACC59 | TAPA FINAL X LPSUP530PA | ALUMINIO | |
| LPACC60 | TAPA FINAL X LPSUP530PW | WHITE | |
| LPACC64 | DIFUSOR OPAL X LPSUP530P_B_A_W | | |

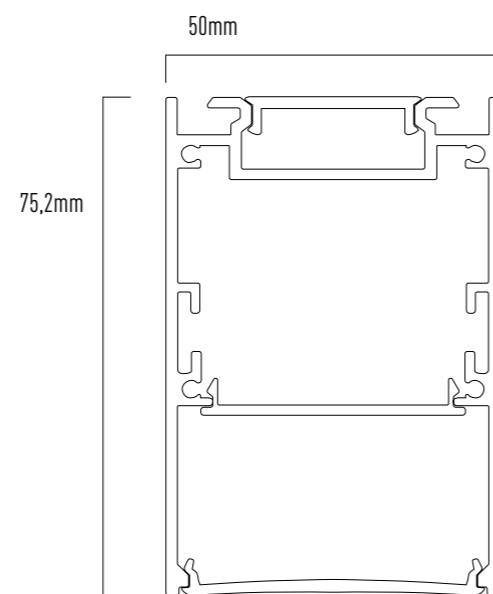
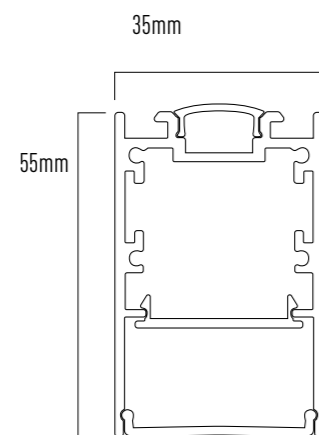


PERFILES UP/ DOWN SUPERFICIE - SUSPENDER

LPDU035_B -A -W ● ● ○



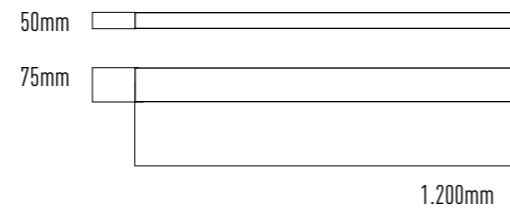
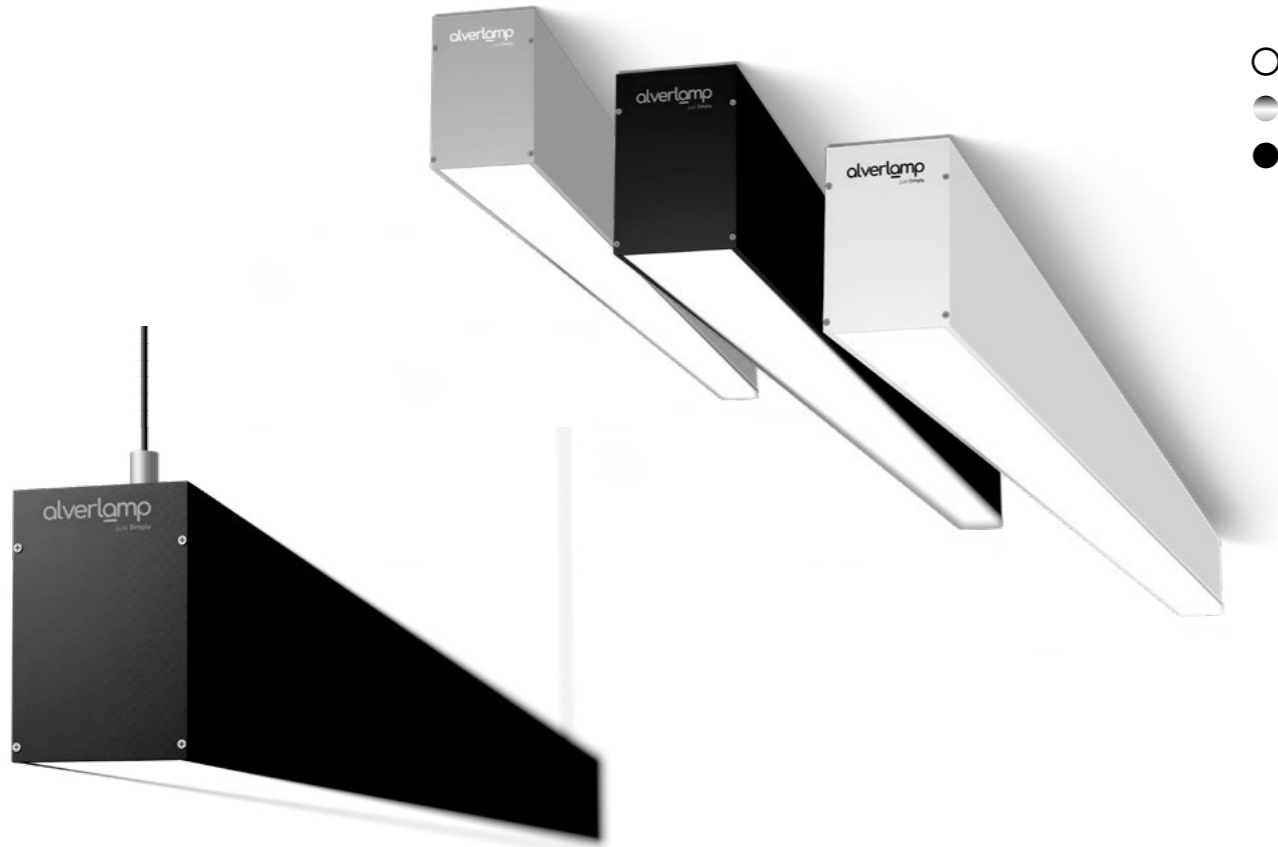
LPDU050_B -A -W ● ● ○



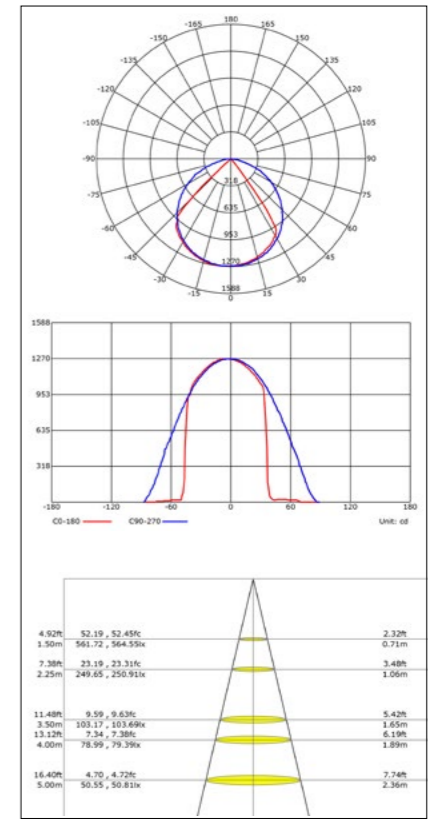
| Ref. | Descripción | Color | Medidas |
|----------|---|----------|---------------------|
| LPDU035B | PERFIL ALUMINIO SUPERFICIE UP/DOWN | BLACK | 3000 x 35 x 55 mm |
| LPDU035A | PERFIL ALUMINIO SUPERFICIE UP/DOWN | ALUMINIO | 3000 x 35 x 55 mm |
| LPDU035W | PERFIL ALUMINIO SUPERFICIE UP/DOWN | WHITE | 3000 x 35 x 55 mm |
| LPACC20 | PERFIL ALUMINIO INTERNO X LPDU035_B_A_W | | |
| LPACC21 | DIFUSOR OPAL DOWN X LPDU035_B_A_W | | |
| LPACC22 | DIFUSOR OPAL UP X LPDU035_B_A_W | | |
| LPACC25 | TAPA FINAL X LPDU035B | BLACK | |
| LPACC23 | TAPA FINAL X LPSUP35A | ALUMINIO | |
| LPACC24 | TAPA FINAL X LPSUP35W | WHITE | |
| LPACC26 | CLIPS SUJECIÓN X LPDU035_B_A_W | | |
| LPDU050B | PERFIL ALUMINIO SUPERFICIE UP/DOWN | BLACK | 3000 x 50 x 75,2 mm |
| LPDU050A | PERFIL ALUMINIO SUPERFICIE UP/DOWN | ALUMINIO | 3000 x 50 x 75,2 mm |
| LPDU050W | PERFIL ALUMINIO SUPERFICIE UP/DOWN | WHITE | 3000 x 50 x 75,2 mm |
| LPACC27 | PERFIL ALUMINIO INTERNO X LPDU050_B_A_W | | |
| LPACC28 | DIFUSOR OPAL DOWN X LPDU050_B_A_W | | |
| LPACC29 | DIFUSOR OPAL UP X LPDU050_B_A_W | | |
| LPACC32 | TAPA FINAL X LPDU050B | BLACK | |
| LPACC30 | TAPA FINAL X LPSUP50A | ALUMINIO | |
| LPACC31 | TAPA FINAL X LPSUP50W | WHITE | |
| LPACC33 | CLIPS SUJECIÓN X LPDU050_B_A_W | | |



LUMINARIAS LED SUPERFICIE - SUSPENDER



| Referencia | Watio | Lumen | CCT | Modelo | Medida |
|-------------|-------|-------|-------|----------|-----------------|
| LLN5124040A | 40W | 4.494 | 4000K | ALUMINIO | 1.200 x 50 x 75 |
| LLN5124040B | 40W | 4.494 | 4000K | BLACK | 1.200 x 50 x 75 |
| LLN5124040W | 40W | 4.494 | 4000K | WHITE | 1.200 x 50 x 75 |

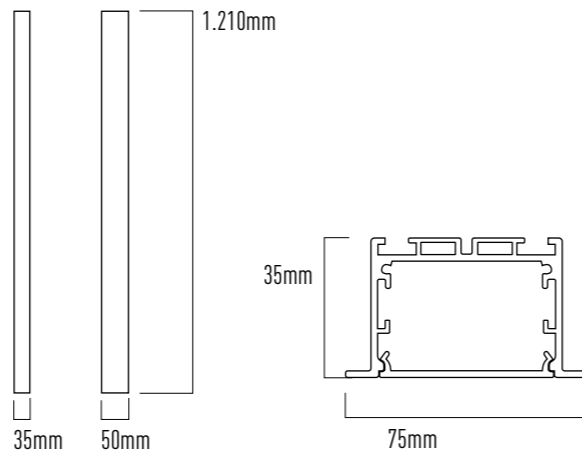


*REGULACIÓN OPCIONAL MEDIANTE DISPOSITIVO TRIAC, 1/10V, DALI, RF, BLUETOOTH **CASAMBI**

- EN 55015-2013+A1:2015
- EN 61547-2009
- EN 61000-3-2:2014
- EN 61000-3-3:2013
- EN 60598-2-5:2015
- EN 60598-1:2015
- IEC 62321-4:2013+AMD1:2017, IEC 62321-5:2013
- IEC 62321-6:2015, IEC 62321-7-1:2015
- IEC 62321-7-2:2017, IEC 62321-8:2017



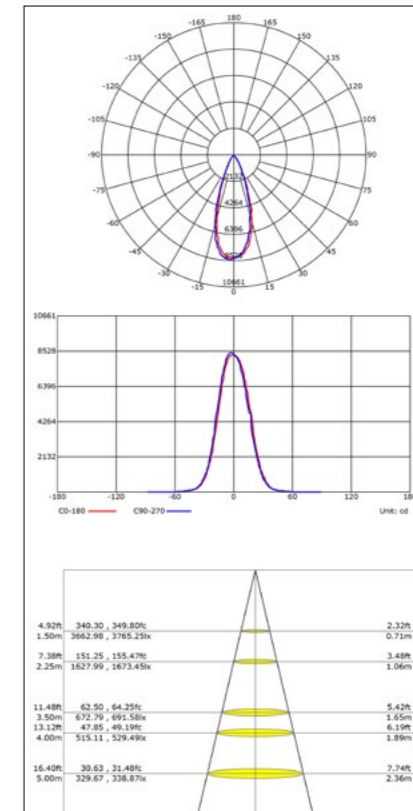
LUMINARIAS LED LINEAL EMPOTRAR



| Referencia | Watio | Lumen | CCT | Modelo | Medida |
|------------|-------|-------|-------|----------|-------------------|
| LLE504040 | 40W | 4.494 | 4000K | ALUMINIO | 1.210 x 50 x 35mm |
| LLE504040B | 40W | 4.494 | 4000K | NEGRO | 1.210 x 50 x 35mm |
| LLE504040W | 40W | 4.494 | 4000K | BLANCO | 1.210 x 50 x 35mm |



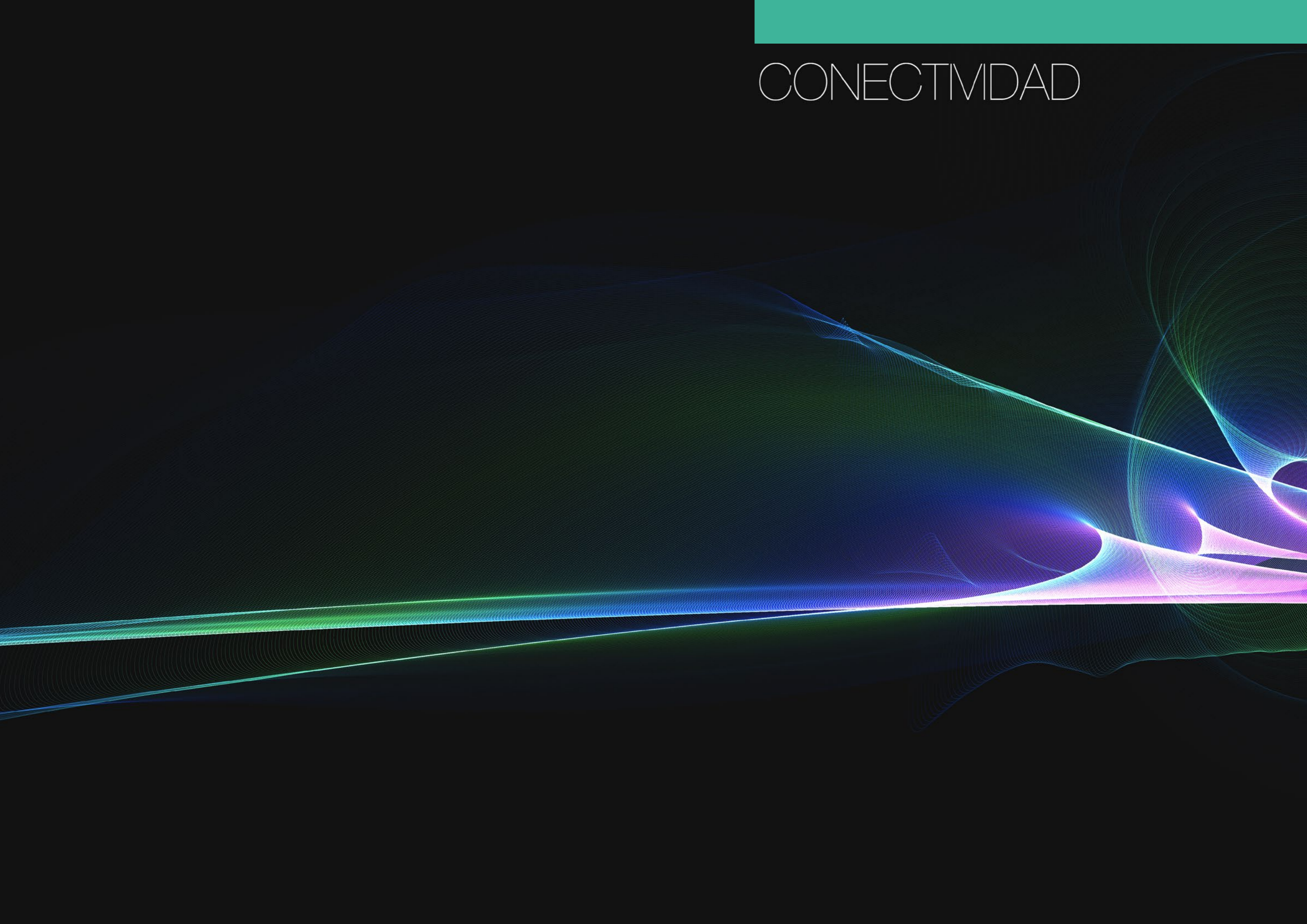
EN 55015:2013+A1:2015
 EN 61547:2009
 EN 61000-3-2:2014
 EN 61000-3-3:2013
 EN 60598-2-5:2015
 EN 60598-1:2015
 IEC 62321-4:2013+AMD1:2017, IEC 62321-5:2013
 IEC 62321-6:2015, IEC 62321-7-1:2015
 IEC 62321-7-2:2017, IEC 62321-8:2017



*REGULACIÓN OPCIONAL MEDIANTE DISPOSITIVO TRIAC, 1/10V, DALI, RF, BLUETOOTH **CASAMBI**

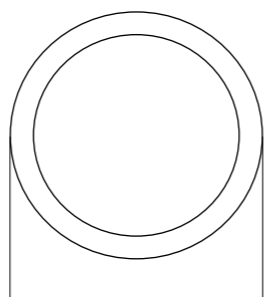


CONECTIVIDAD



DOWNLIGHT EMPOTRADO

CONECTIVIDAD WIFI

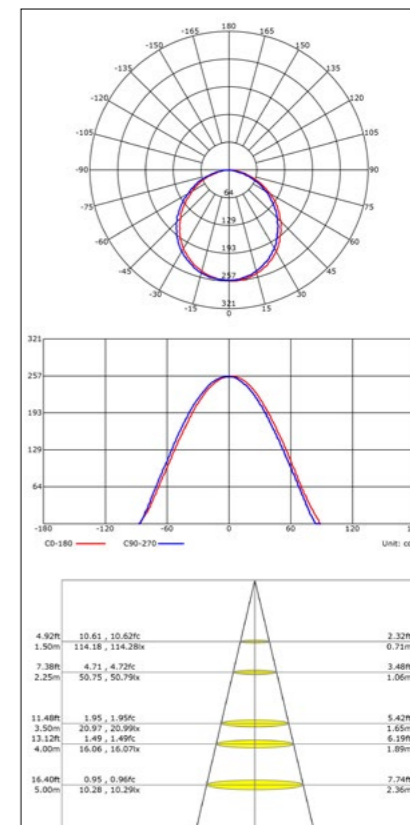


140mm
225mm

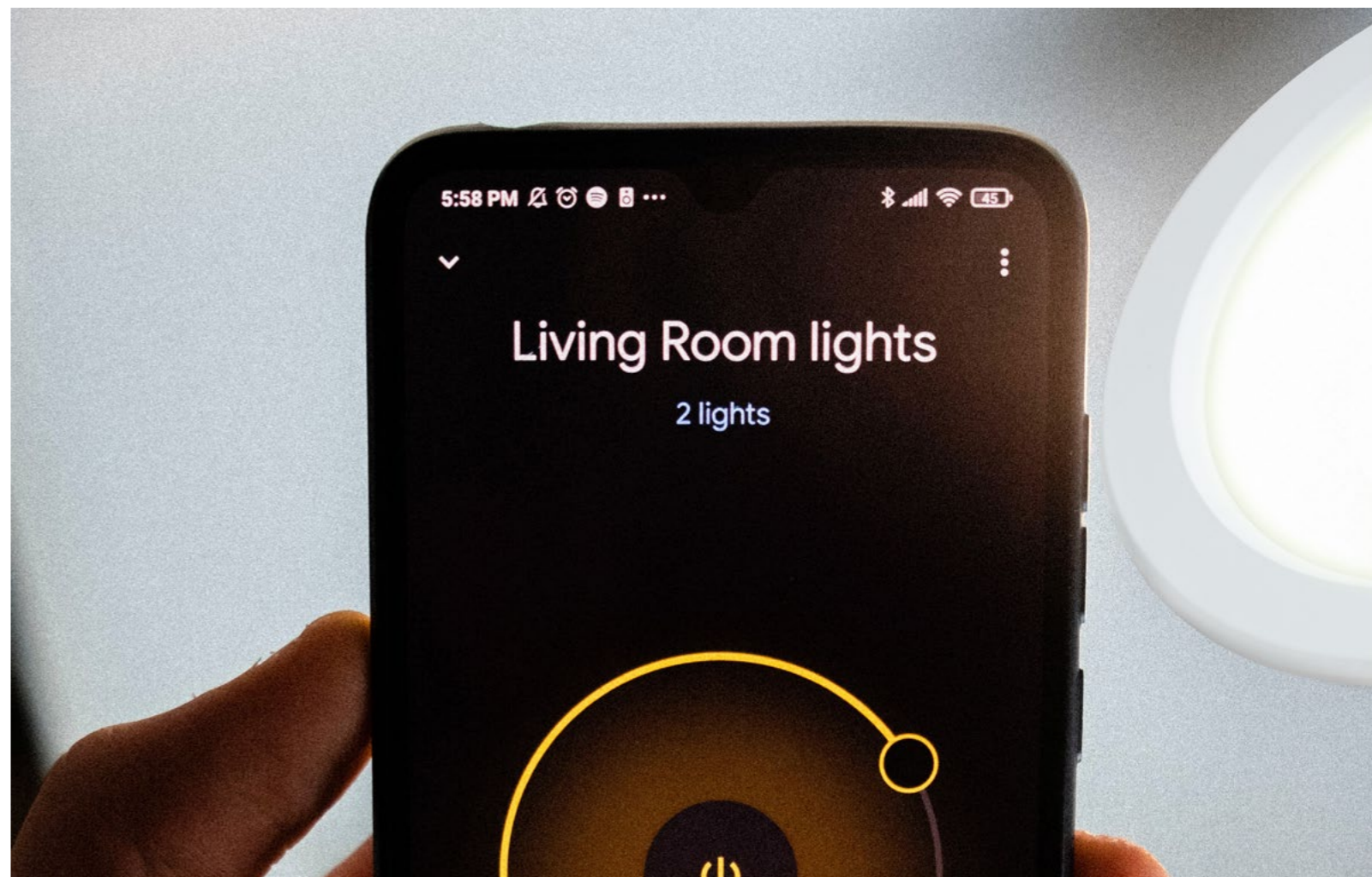


43mm
50mm

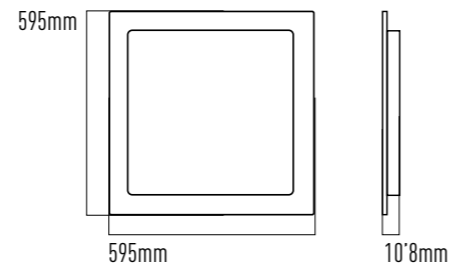
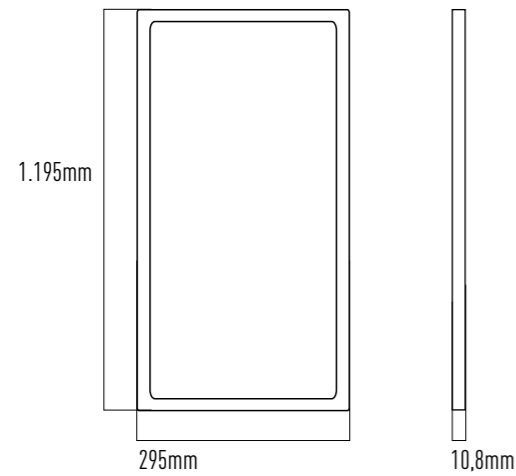
| Referencia | W. | Lm. | CCT | Color | Medida | Corte |
|------------|-----|-------|-----------|--------|---------------|--------|
| DL10RWW | 10W | 1.090 | RGB+6000K | BLANCO | Ø140 x h43 mm | Ø110mm |
| DL25RWW | 25W | 2.725 | RGB+6000K | BLANCO | Ø225 x h50 mm | Ø175mm |



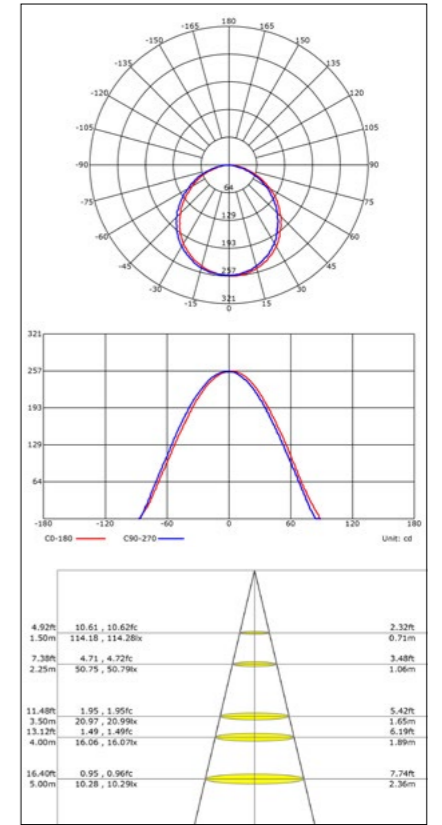
EN 55015:2013+A1:2015
 EN 61547:2009
 EN 61000-3-2:2014
 EN 61000-3-3:2013
 EN 60598-2-5:2015
 EN 60598-1:2015
 IEC 62321-4:2013+AMD1:2017, IEC 62321-5:2013
 IEC 62321-6:2015, IEC 62321-7-1:2015
 IEC 62321-7-2:2017, IEC 62321-8:2017



PANTALLA EMPOTRADA CONECTIVIDAD WIFI



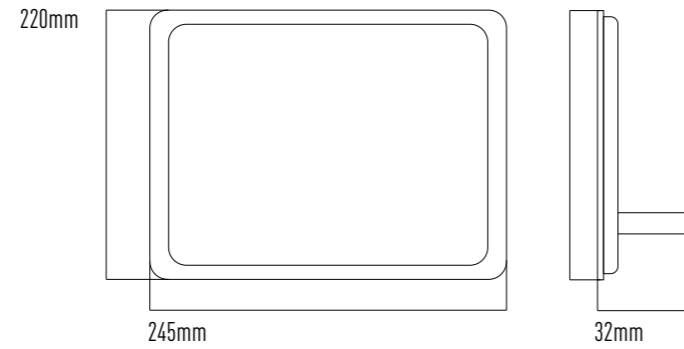
| Referencia | W. | Lm. | CCT | Color | Medida | Corte |
|------------|-----|-------|-----------|--------|-----------------------|--------------|
| PL40RGBW | 40W | 5.000 | RGB+5700K | BLANCO | 595 x 595 x h10,8 mm | 584 x 584mm |
| PL40LRGBW | 40W | 5.000 | RGB+5700K | BLANCO | 1195 x 295 x h10,8 mm | 1184 x 284mm |



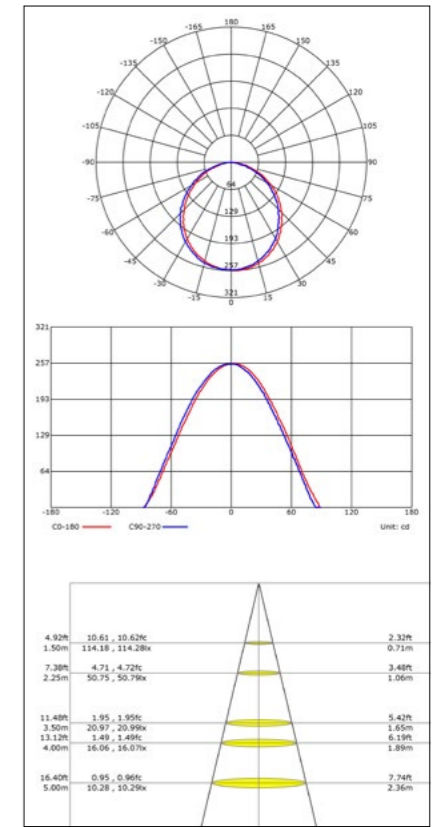
EN 55015:2013+A1:2015
 EN 61547:2009
 EN 61000-3-2:2014
 EN 61000-3-3:2013
 EN 60598-2-5:2015
 EN 60598-1:2015
 IEC 62321-4:2013+AMD1:2017, IEC 62321-5:2013
 IEC 62321-6:2015, IEC 62321-7-1:2015
 IEC 62321-7-2:2017, IEC 62321-8:2017



PROYECTOR RGB + CCT CONECTIVIDAD WIFI



| Referencia | W. | Lm. | CCT | Color | Medida |
|------------|-----|-------|---------|--------|--------------------|
| LHPRO20RWW | 40W | 4.360 | RGB+CCT | BLANCO | 245 x 220 x h32 mm |

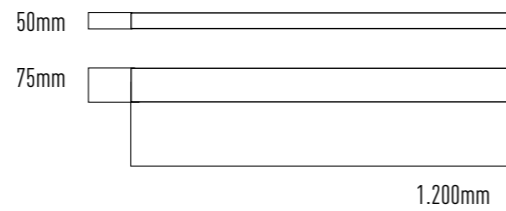


EN 55015:2013+A1:2015
 EN 61547:2009
 EN 61000-3-2:2014
 EN 61000-3-3:2013
 EN 60598-2-5:2015
 EN 60598-1:2015
 IEC 62321-4:2013+AMD1:2017, IEC 62321-5:2013
 IEC 62321-6:2015, IEC 62321-7-1:2015
 IEC 62321-7-2:2017, IEC 62321-8:2017

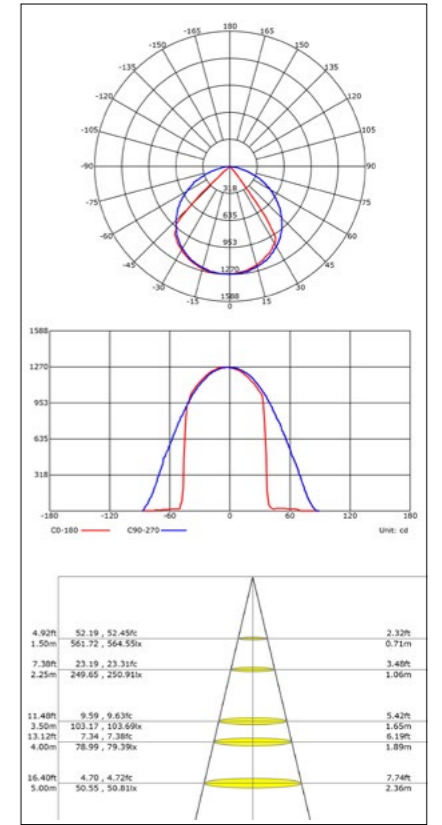


LUMINARIA LINEAL

CONECTIVIDAD WIFI · EN SUPERFICIE / SUSPENDIDA



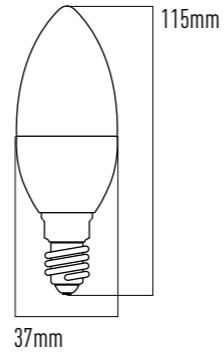
| Referencia | Watio | Lumen | CCT | Modelo | Medida |
|------------|-------|-------|-----------|--------|------------------|
| LLN512RWW | 40W | 4.494 | RGB+4000K | NEGRO | 1.200 x 50 x h75 |



EN 55015:2013+A1:2015
 EN 61547:2009
 EN 61000-3-2:2014
 EN 61000-3-3:2013
 EN 60598-2-5:2015
 EN 60598-1:2015
 IEC 62321-4:2013+AMD1:2017, IEC 62321-5:2013
 IEC 62321-6:2015, IEC 62321-7-1:2015
 IEC 62321-7-2:2017, IEC 62321-8:2017



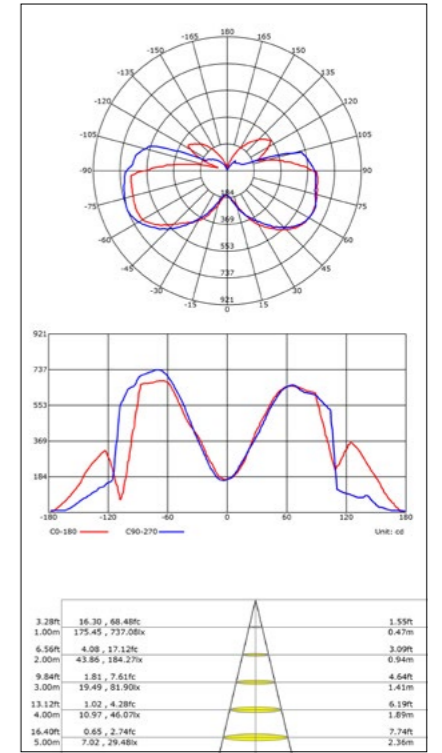
VELA WIFI



| Referencia | Watio | Lumen | CCT | Medida | Casquillo |
|------------|-------|-------|---------|---------------|-----------|
| LSV05RWW | 4W | 237 | RGB+CCT | Ø37 x h115 mm | E14 |

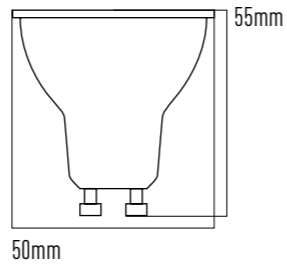


EN 55015:2013+A1:2015
 EN 61547:2009
 EN 61000-3-2:2014
 EN 61000-3-3:2013
 EN 60598-2-5:2015
 EN 60598-1:2015
 IEC 62321-4:2013+AMD1:2017, IEC 62321-5:2013
 IEC 62321-6:2015, IEC 62321-7-1:2015
 IEC 62321-7-2:2017, IEC 62321-8:2017

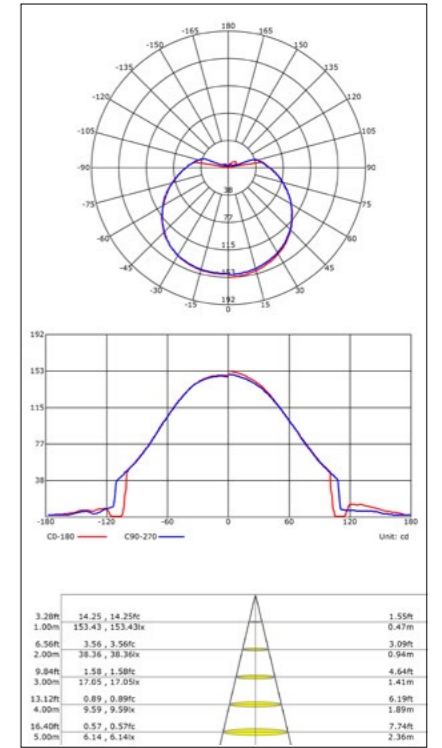


Gu10 WIFI

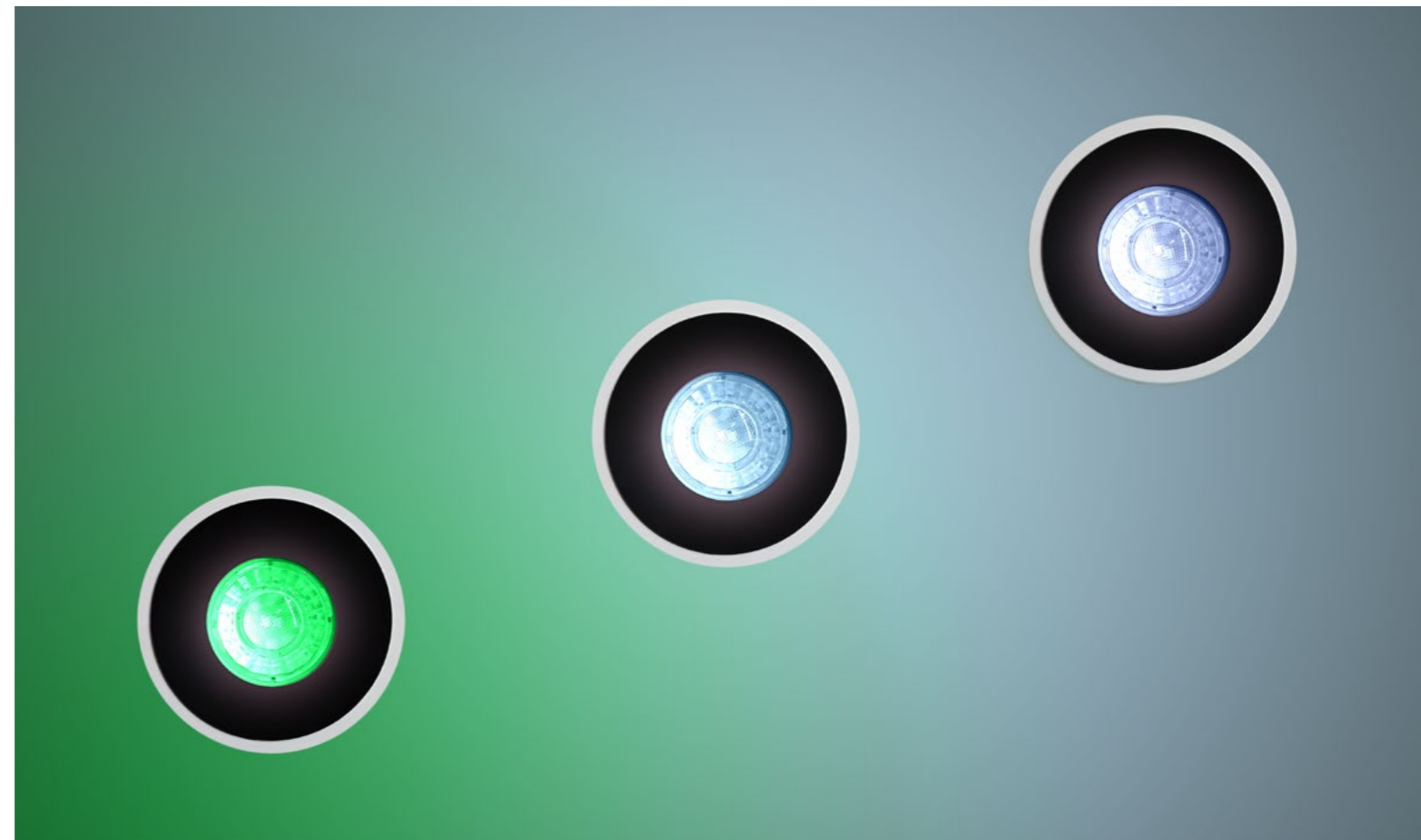
CONECTIVIDAD



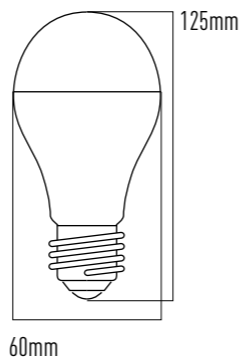
| Referencia | Watio | Lumen | CCT | Medida | Casquillo |
|------------|-------|-------|---------|--------------|-----------|
| LG05RWW | 4W | 209 | RGB+CCT | Ø50 x h55 mm | GU10 |



EN 55015:2013+A1:2015
 EN 61547:2009
 EN 61000-3-2:2014
 EN 61000-3-3:2013
 EN 60598-2-5:2015
 EN 60598-1:2015
 IEC 62321-4:2013+AMD1:2017, IEC 62321-5:2013
 IEC 62321-6:2015, IEC 62321-7-1:2015
 IEC 62321-7-2:2017, IEC 62321-8:2017



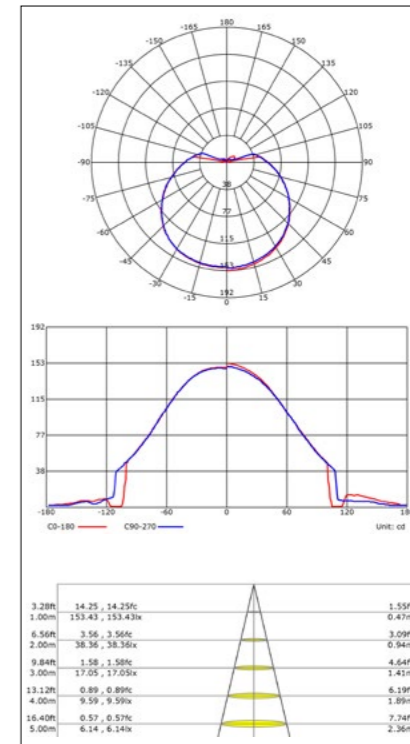
STANDARD WIFI · BLUETOOTH



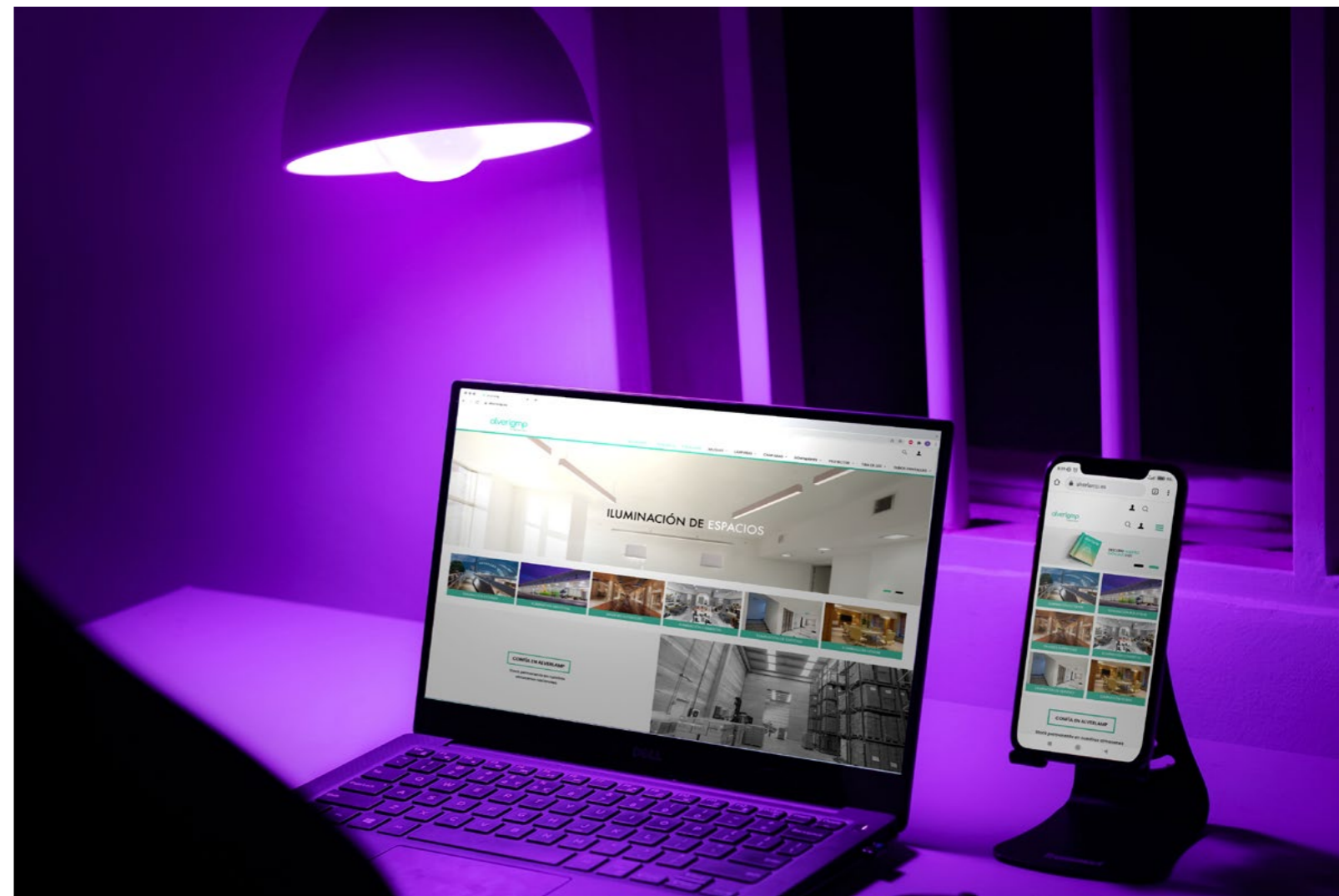
| Referencia | Watio | Lumen | CCT | Medida | Casquillo |
|------------|-------|-------|---------|--------------|-----------|
| LE0927WIF | 9W | 981 | RGB+CCT | Ø60 x h125mm | E27 |



| Referencia | Watio | Lumen | CCT | Medida | Casquillo |
|------------|-------|-------|---------|--------------|-----------|
| LE0927BLU | 9W | 981 | RGB+CCT | Ø60 x h125mm | E27 |

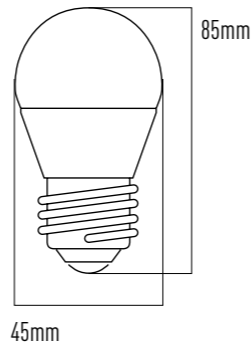


EN 55015:2013+A1:2015
 EN 61547:2009
 EN 61000-3-2:2014
 EN 61000-3-3:2013
 EN 60598-2-5:2015
 EN 60598-1:2015
 IEC 62321-4:2013+AMD1:2017, IEC 62321-5:2013
 IEC 62321-6:2015, IEC 62321-7-1:2015
 IEC 62321-7-2:2017, IEC 62321-8:2017

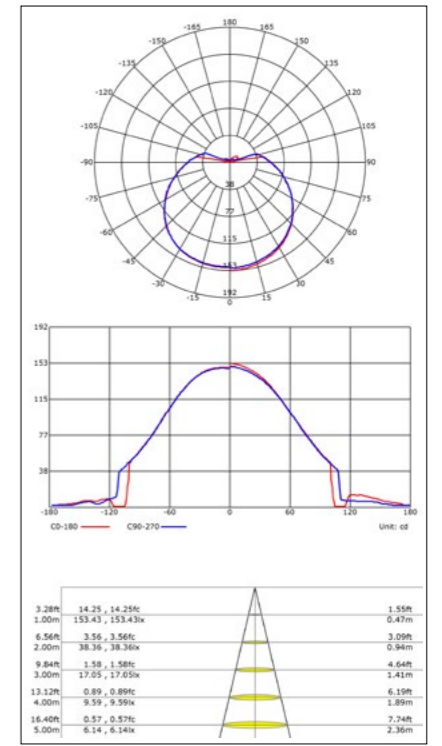


ESFÉRICA WIFI

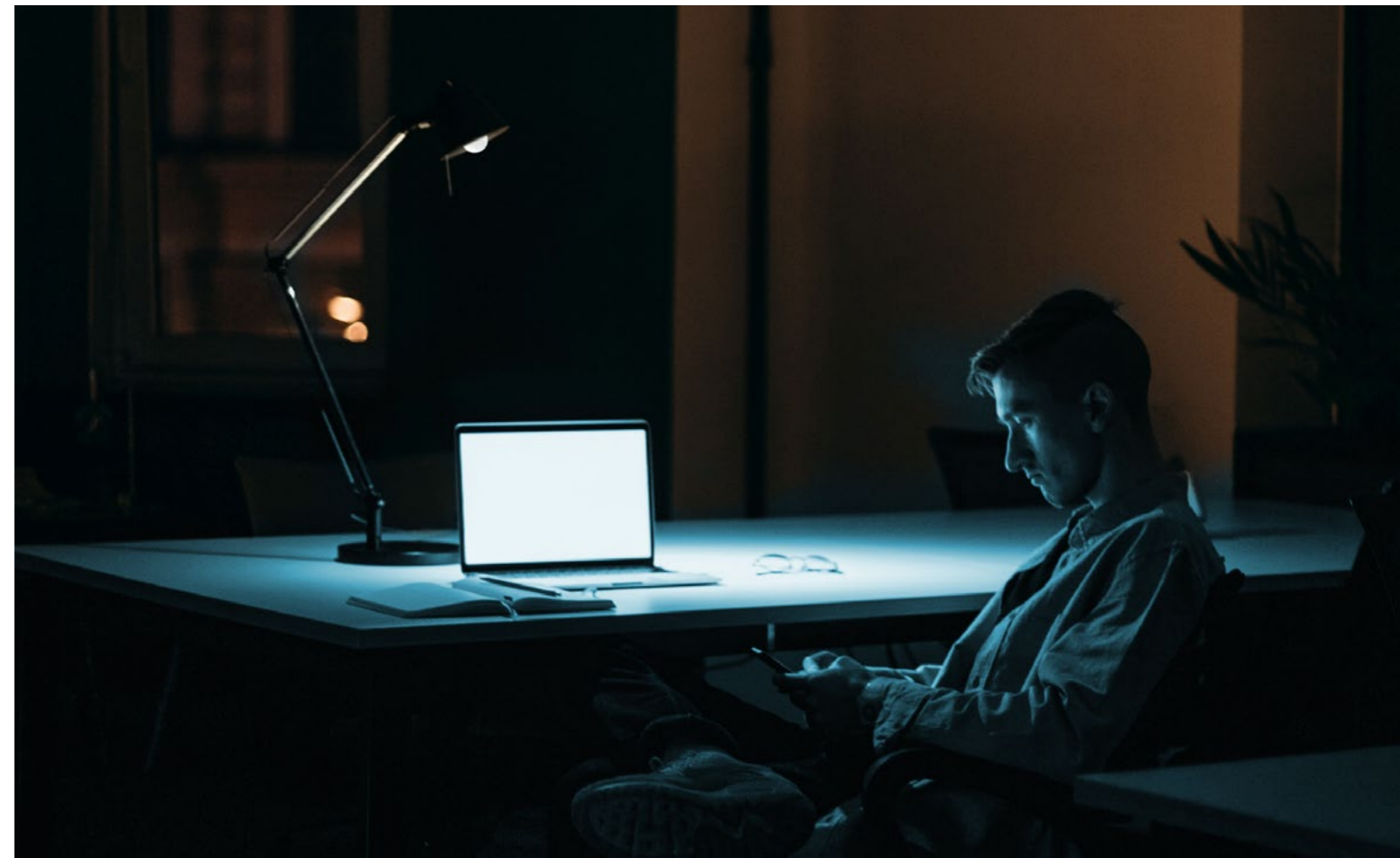
CONECTIVIDAD



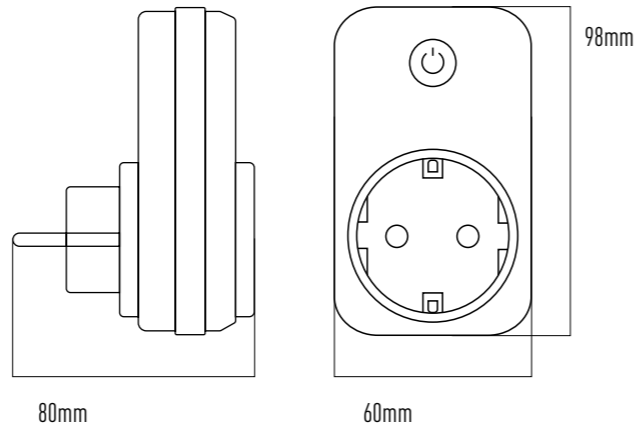
| Referencia | Watio | Lumen | CCT | Medida | Casquillo |
|------------|-------|-------|---------|-------------|-----------|
| LSS05RWW | 4,5W | 247 | RGB+CCT | Ø45 x h85mm | E27 |



EN 55015:2013+A1:2015
 EN 61547:2009
 EN 61000-3-2:2014
 EN 61000-3-3:2013
 EN 60598-2-5:2015
 EN 60598-1:2015
 IEC 62321-4:2013+AMD1:2017, IEC 62321-5:2013
 IEC 62321-6:2015, IEC 62321-7-1:2015
 IEC 62321-7-2:2017, IEC 62321-8:2017



ACCESORIO WIFI ENCHUFE PROGRAMABLE

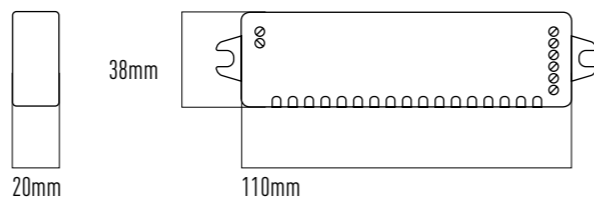


| Referencia | Watio | Volt |
|------------|-------|-------------|
| E2000W | 2000W | AC 100-240V |

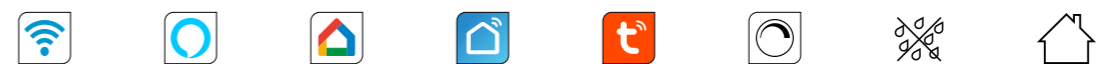


CONTROLADORES LED

RF - WIFI - BLUETOOTH



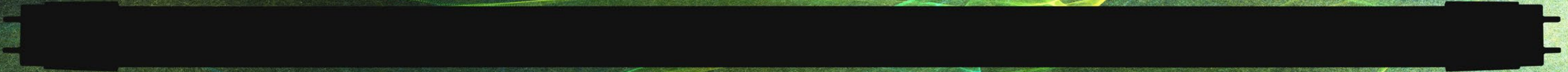
| Referencia | Modelo | IP | Vatios | W | CCT |
|------------|---------|-------|--------------------|--------|-----------------------|
| LTC1224WIF | WIFI | IP 20 | 12/24V | 0-180W | RGB - CCT |
| LTC1224WR2 | RF/WiFi | IP 20 | 12/24/36V con push | 0-180W | Monocolor - CCT |
| LTC1224WR5 | RF/WiFi | IP 20 | 12/24V | 0-180W | RGB - RGB+W - RGB+CCT |



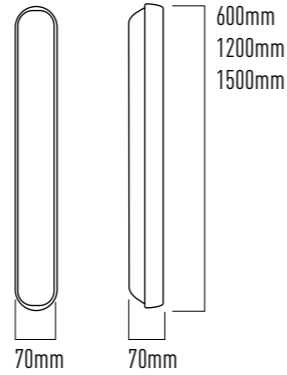
| Referencia | Modelo | IP | Vatios | W | CCT |
|------------|--------------|-------|--------------------|--------|-----------------------|
| LTC1224BLU | BLUETOOTH | IP 20 | 12/24V | 0-180W | RGB - CCT |
| LTC1224BR2 | RF/BLUETOOTH | IP 20 | 12/24/36V con push | 0-180W | Monocolor - CCT |
| LTC1224BR5 | RF/BLUETOOTH | IP 20 | 12/24V | 0-180W | RGB - RGB+W - RGB+CCT |



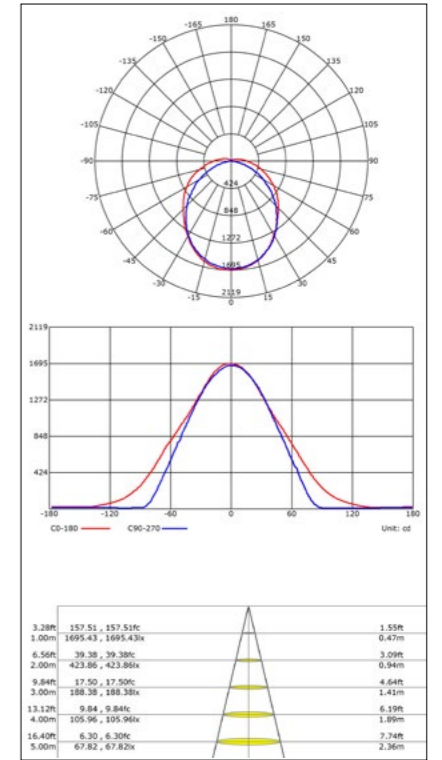
PANTALLAS
REGLETAS
TUBOS



PANTALLA ESTANCA PCB



| Referencia | Watio | CCT | Medidas | Lumen | Conexión |
|------------|-------|-------|------------------|-------|----------|
| LPE1X20W40 | 20W | 4000K | 600 x 70 x 70mm | 2.560 | Directa |
| LPE1X20W60 | 20W | 6000K | 600 x 70 x 70mm | 2.700 | Directa |
| LPE1X40W40 | 40W | 4000K | 1200 x 70 x 70mm | 5.120 | Directa |
| LPE1X40W60 | 40W | 6000K | 1200 x 70 x 70mm | 5.400 | Directa |
| LPE1X58W40 | 58W | 4000K | 1500 x 70 x 70mm | 7.424 | Directa |
| LPE1X58W60 | 58W | 6000K | 1500 x 70 x 70mm | 7.830 | Directa |

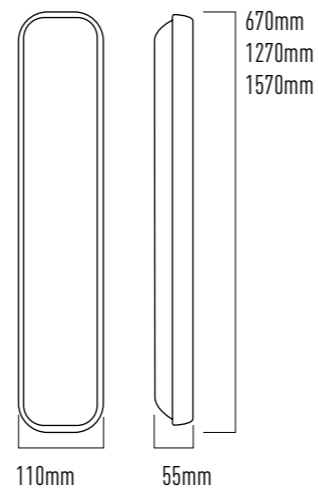
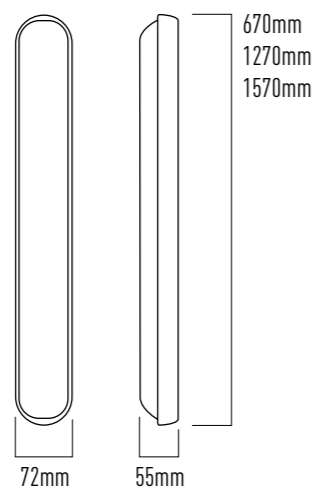


EN 55015:2013+A1:2015
 EN 61547:2009
 EN 61000-3-2:2014
 EN 61000-3-3:2013
 EN 60598-2-5:2015
 EN 60598-1:2015
 IEC 62321-4:2013+AMD1:2017, IEC 62321-5:2013
 IEC 62321-6:2015, IEC 62321-7-1:2015
 IEC 62321-7-2:2017, IEC 62321-8:2017

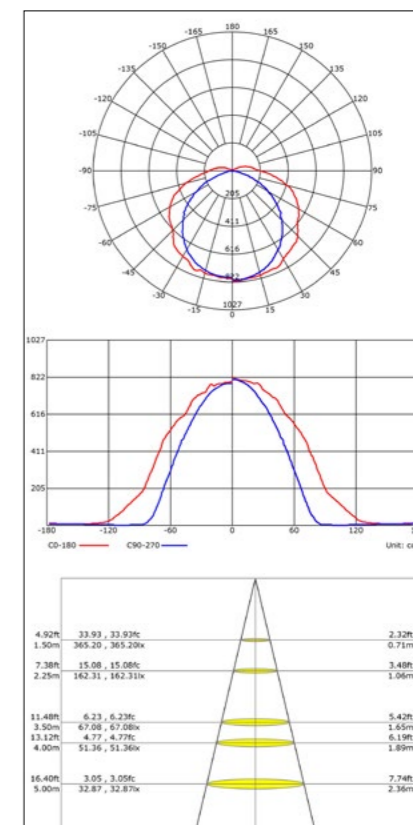
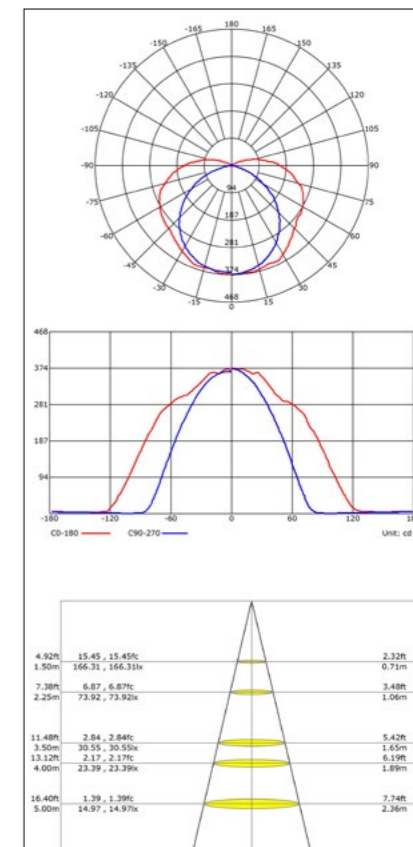


PANTALLA ESTANCA

1 - 2 TUBOS DE CRISTAL



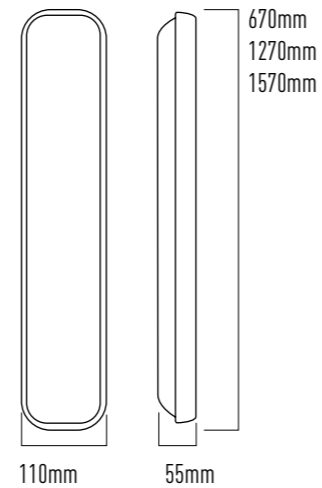
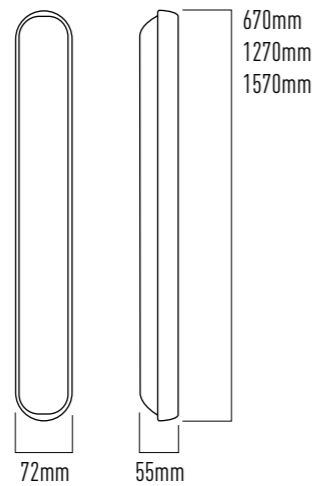
| Referencia | Watio | CCT | Medidas | Lumen | Base |
|------------|----------|-------|-------------------|-------|------|
| LPE1X09C60 | 10 W | 6000K | 670 x 72 x 55mm | 1.090 | G13 |
| LPE1X20C60 | 20 W | 6000K | 1270 x 72 x 55mm | 2.180 | G13 |
| LPE1X25C60 | 25 W | 6000K | 1570 x 72 x 55mm | 2.725 | G13 |
| LPE2X09C60 | 2 x 10 W | 6000K | 670 x 110 x 55mm | 2.180 | G13 |
| LPE2X20C60 | 2 x 20 W | 6000K | 1270 x 110 x 55mm | 4.360 | G13 |
| LPE2X25C60 | 2 x 25 W | 6000K | 1570 x 110 x 55mm | 5.450 | G13 |



EN 55015:2013+A1:2015
EN 61547:2009
EN 61000-3-2:2014
EN 61000-3-3:2013
EN 60598-2-5:2015
EN 60598-1:2015
IEC 62321-4:2013+AMD1:2017, IEC 62321-5:2013
IEC 62321-6:2015, IEC 62321-7-1:2015
IEC 62321-7-2:2017, IEC 62321-8:2017

PANTALLA ESTANCA CABLEADO LED

1 x 8T - 2 x 8T

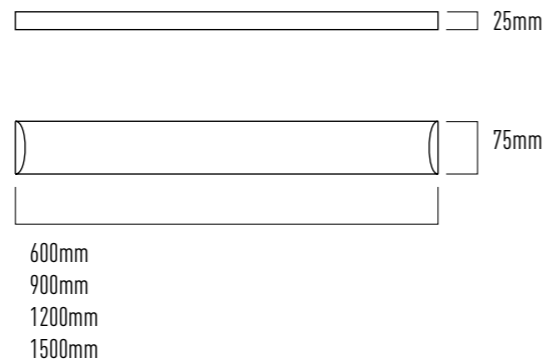


| Referencia | Medidas | Base |
|------------|-------------------|------|
| LPE10600 | 670 x 72 x 55mm | G13 |
| LPE11200 | 1270 x 72 x 55mm | G13 |
| LPE11500 | 1570 x 72 x 55mm | G13 |
| LPE20600 | 670 x 110 x 55mm | G13 |
| LPE21200 | 1270 x 110 x 55mm | G13 |
| LPE21500 | 1570 x 110 x 55mm | G13 |

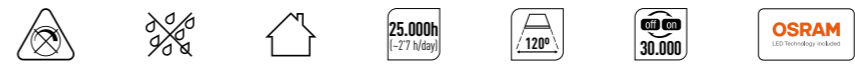
IP
65



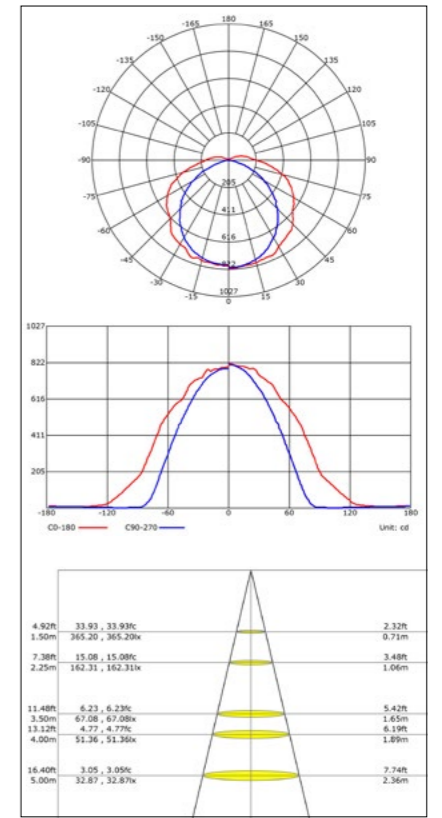
REGLETA DECORATIVA



| Referencia | Watio | CCT | Medidas | Lumen | Conexión |
|------------|-------|-------|------------------|-------|----------|
| LRDEC4118 | 18W | 4000K | 600 x 75 x 25mm | 2.304 | Directa |
| LRDEC0118 | 18W | 5700K | 600 x 75 x 25mm | 2.430 | Directa |
| LRDEC4124 | 24W | 4000K | 900 x 75 x 25mm | 3.072 | Directa |
| LRDEC0124 | 24W | 5700K | 900 x 75 x 25mm | 3.240 | Directa |
| LRDEC4140 | 40W | 4000K | 1200 x 75 x 25mm | 5.120 | Directa |
| LRDEC0140 | 40W | 5700K | 1200 x 75 x 25mm | 5.400 | Directa |
| LRDEC4148 | 48W | 4000K | 1500 x 75 x 25mm | 6.144 | Directa |
| LRDEC0148 | 48W | 5700K | 1500 x 75 x 25mm | 6.480 | Directa |

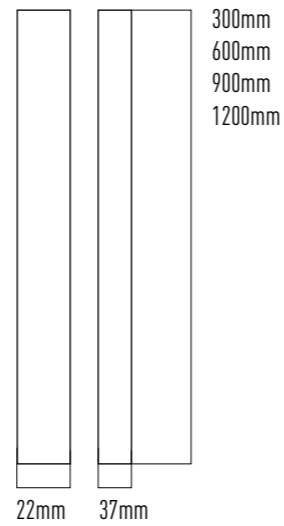


EN 55015:2013+A1:2015
 EN 61547:2009
 EN 61000-3-2:2014
 EN 61000-3-3:2013
 EN 60598-2-5:2015
 EN 60598-1:2015
 IEC 62321-4:2013+AMD1:2017, IEC 62321-5:2013
 IEC 62321-6:2015, IEC 62321-7-1:2015
 IEC 62321-7-2:2017, IEC 62321-8:2017

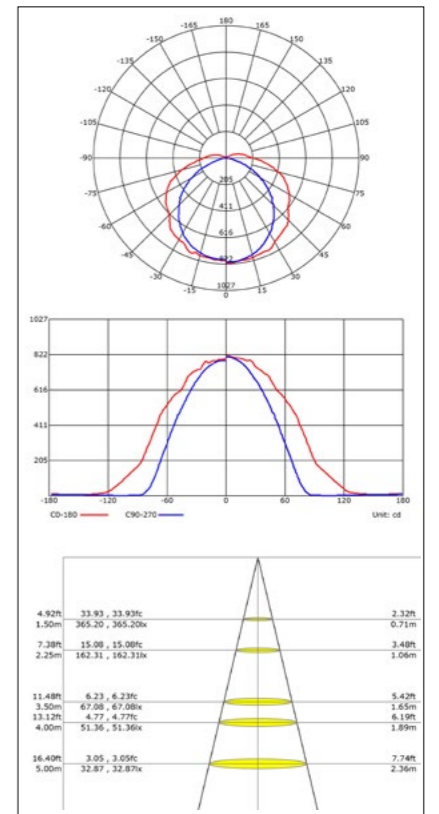
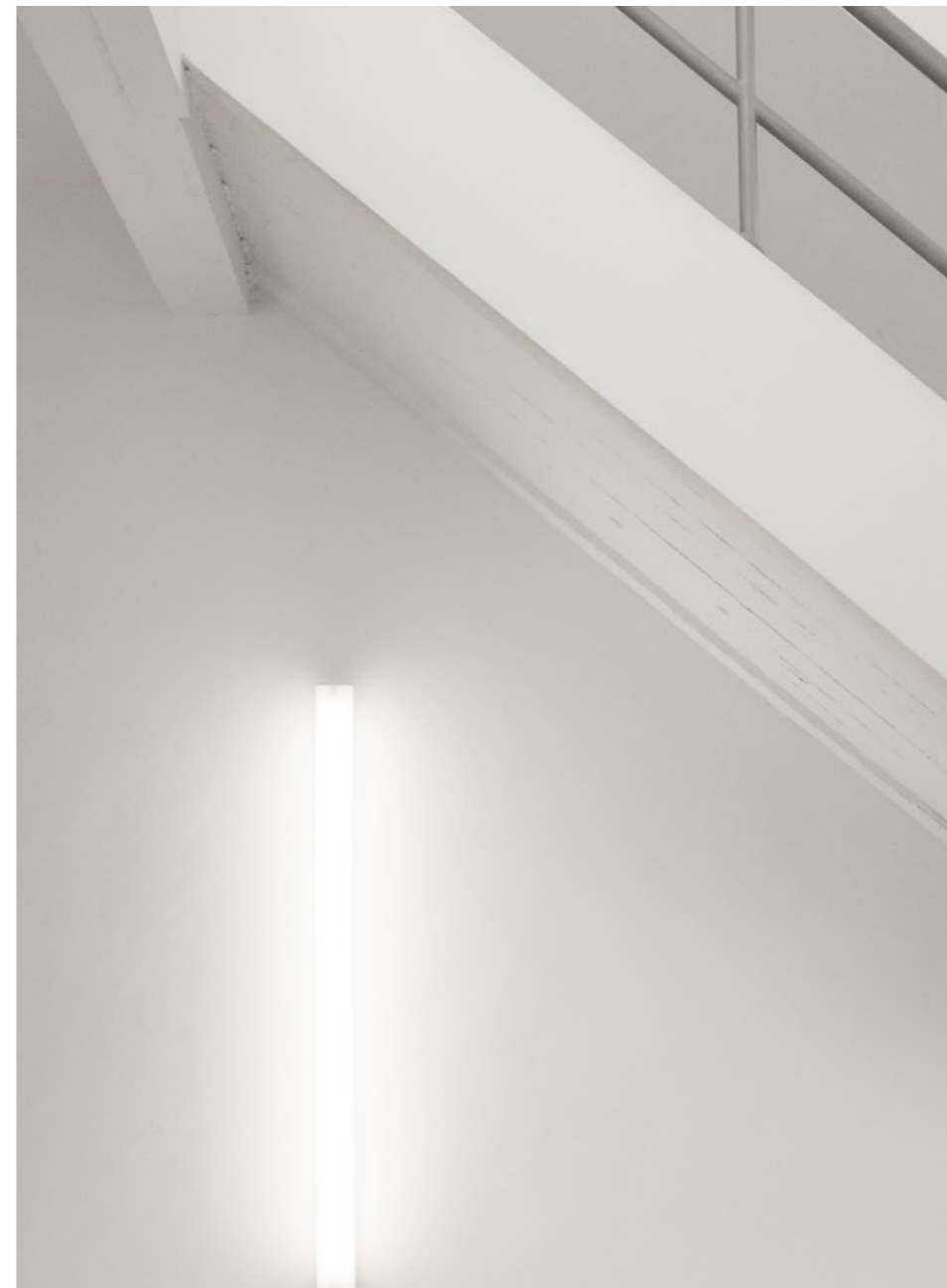
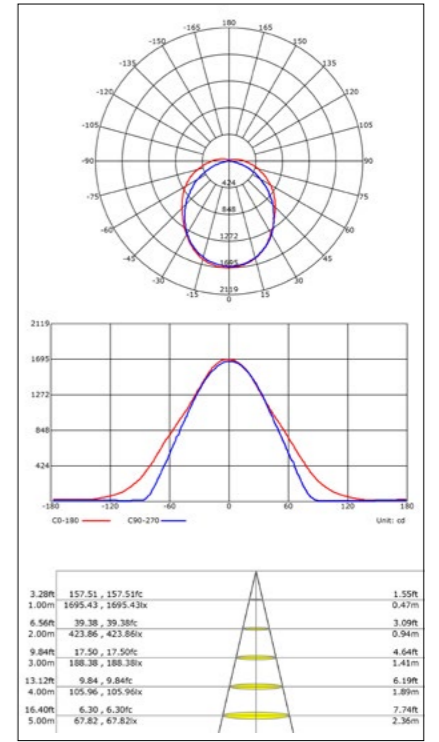


REGLETA T5

COLOR ALUMINIO - CON INTERRUPTOR

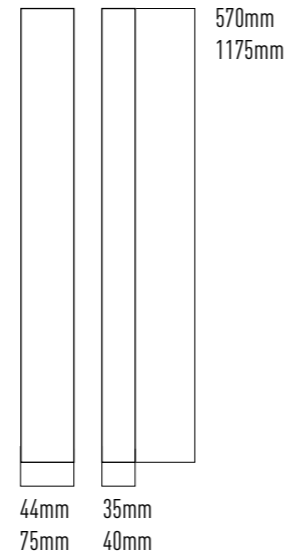


| Referencia | Watio | CCT | Medidas | Lumen | Conexión |
|------------|-------|-------|------------------|-------|----------|
| LRT506W40 | 6W | 4000K | 300 x 22 x 37mm | 588 | Directa |
| LRT512W40 | 12W | 4000K | 900 x 22 x 37mm | 1.176 | Directa |
| LR06W40 | 6W | 4000K | 300 x 22 x 37mm | 768 | Directa |
| LR09W40 | 9W | 4000K | 600 x 22 x 37mm | 1.152 | Directa |
| LR12W40 | 12W | 4000K | 900 x 22 x 37mm | 1.536 | Directa |
| LR20W40 | 20W | 4000K | 1200 x 22 x 37mm | 2.560 | Directa |

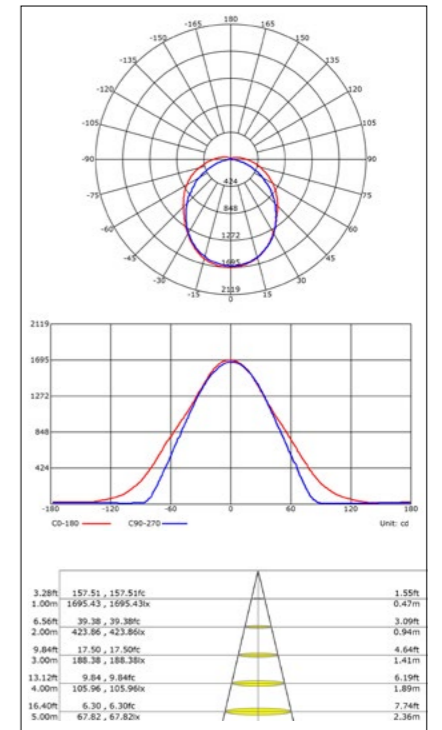


EN 55015:2013+A1:2015
 EN 61547:2009
 EN 61000-3-2:2014
 EN 61000-3-3:2013
 EN 60598-2-5:2015
 EN 60598-1:2015
 IEC 62321-4:2013+AMD1:2017, IEC 62321-5:2013
 IEC 62321-6:2015, IEC 62321-7-1:2015
 IEC 62321-7-2:2017, IEC 62321-8:2017

REGLETA CON REFLECTOR



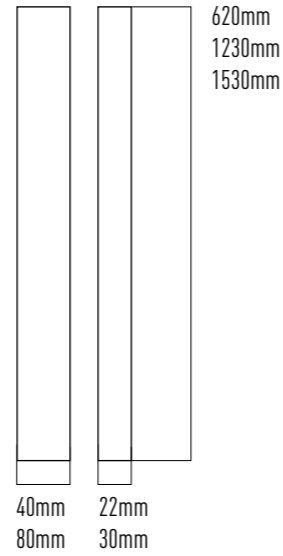
| Referencia | Watio | CCT | Medidas | Lumen | Conexión |
|------------|-------|-------|------------------|-------|----------|
| LRT51X09 | 9W | 6000K | 570 x 44 x 35mm | 842 | Directa |
| LRT51X20 | 20W | 6000K | 1175 x 44 x 35mm | 1.842 | Directa |
| LRT52X09 | 18W | 6000K | 570 x 75 x 40mm | 1.684 | Directa |
| LRT52X20 | 40W | 6000K | 1175 x 75 x 40mm | 4.360 | Directa |



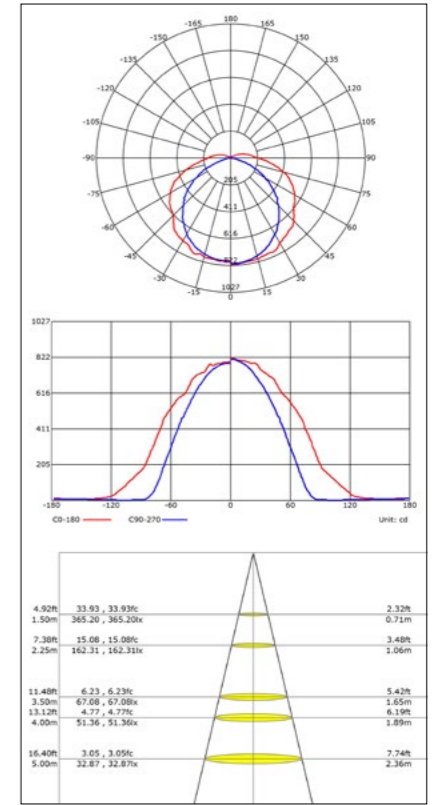
EN 55015:2013+A1:2015
 EN 61547:2009
 EN 61000-3-2:2014
 EN 61000-3-3:2013
 EN 60598-2-5:2015
 EN 60598-1:2015
 IEC 62321-4:2013+AMD1:2017, IEC 62321-5:2013
 IEC 62321-6:2015, IEC 62321-7-1:2015
 IEC 62321-7-2:2017, IEC 62321-8:2017



REGLETA INDUSTRIAL



| Referencia | Descripción | Medidas | Conexión |
|------------|----------------------------|------------------|----------|
| RT81X09 | REGLETA X 1 TUBO DE 60cm | 620 x 40 x 22mm | G13 |
| RT81X20 | REGLETA X 1 TUBO DE 120cm | 1230 x 40 x 22mm | G13 |
| RT81X25 | REGLETA X 1 TUBO DE 150cm | 1530 x 40 x 22mm | G13 |
| RT82X09 | REGLETA X 2 TUBOS DE 60cm | 620 x 80 x 30mm | G13 |
| RT82X20 | REGLETA X 2 TUBOS DE 120cm | 1230 x 80 x 30mm | G13 |
| RT82X25 | REGLETA X 2 TUBOS DE 150cm | 1530 x 80 x 30mm | G13 |

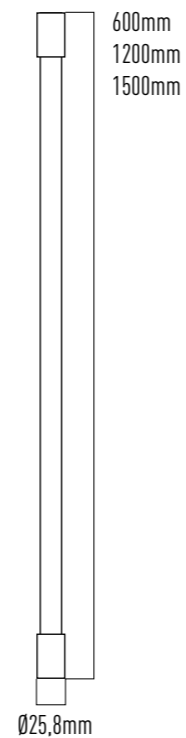


EN 55015:2013+A1:2015
 EN 61547:2009
 EN 61000-3-2:2014
 EN 61000-3-3:2013
 EN 60598-2-5:2015
 EN 60598-1:2015
 IEC 62321-4:2013+AMD1:2017, IEC 62321-5:2013
 IEC 62321-6:2015, IEC 62321-7-1:2015
 IEC 62321-7-2:2017, IEC 62321-8:2017

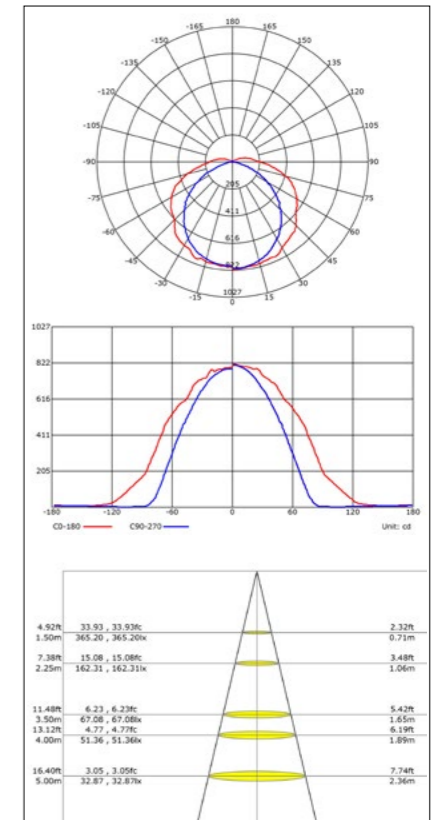


TUBOS T8

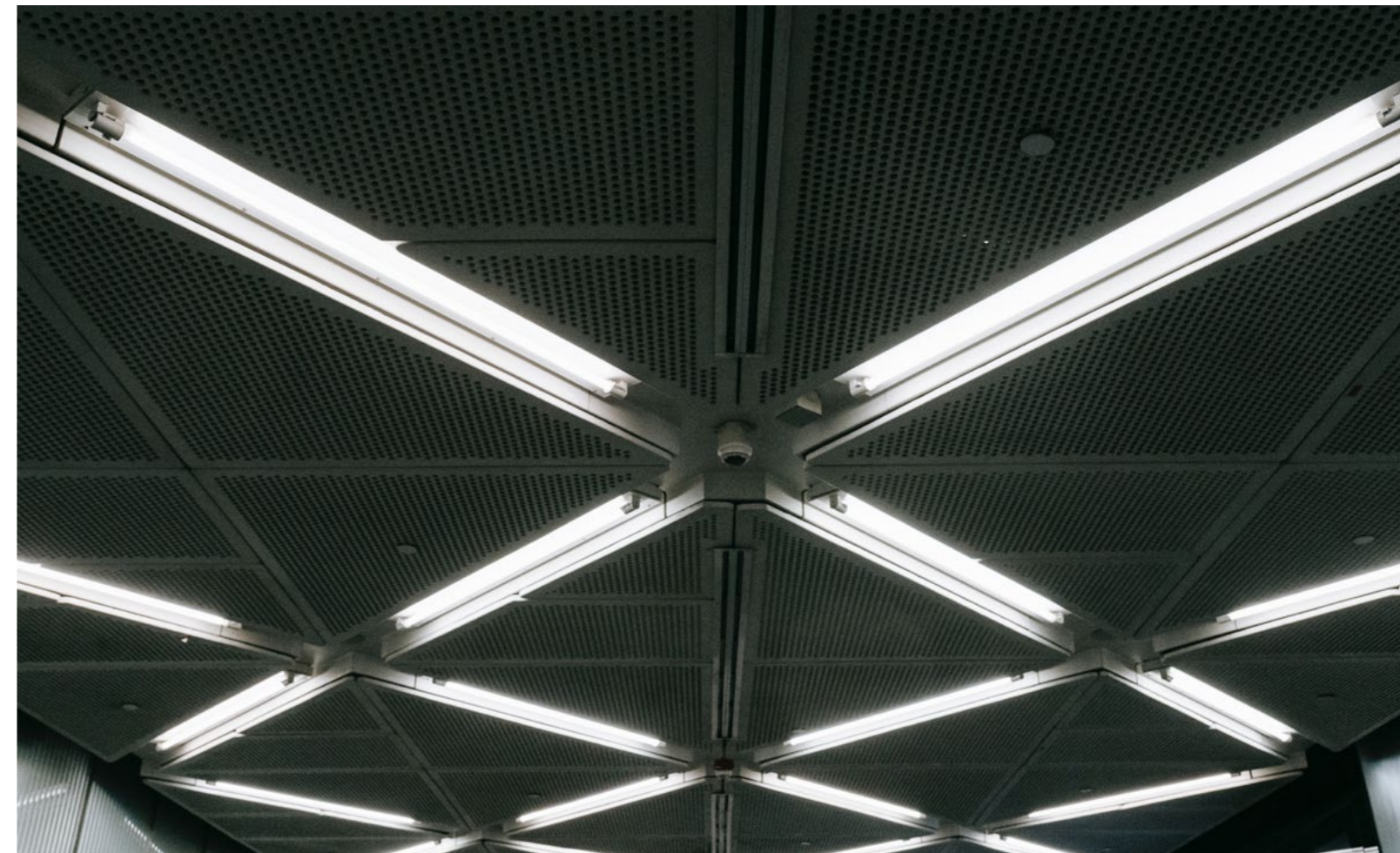
CRISTAL - STARTER - TERMOPLÁSTICO



| Referencia | Descripción | Watio | Lumen | CCT | Medida | Base |
|------------|-----------------------------|-------|-------|-------|-------------------|------|
| LT809W30TC | TUBO T8 CRISTAL | 10 W | 1.050 | 3000K | Ø25,8 x h 600 mm | G13 |
| LT809W40TC | TUBO T8 CRISTAL | 10 W | 1.070 | 4000K | Ø25,8 x h 600 mm | G13 |
| LT809W60TC | TUBO T8 CRISTAL | 10 W | 1.090 | 6000K | Ø25,8 x h 600 mm | G13 |
| LT820W30TC | TUBO T8 CRISTAL | 20 W | 2.100 | 3000K | Ø25,8 x h 1200 mm | G13 |
| LT820W40TC | TUBO T8 CRISTAL | 20 W | 2.140 | 4000K | Ø25,8 x h 1200 mm | G13 |
| LT820W60TC | TUBO T8 CRISTAL | 20 W | 2.180 | 6000K | Ø25,8 x h 1200 mm | G13 |
| LT825W30TC | TUBO T8 CRISTAL | 25 W | 2.625 | 3000K | Ø25,8 x h 1500 mm | G13 |
| LT825W40TC | TUBO T8 CRISTAL | 25 W | 2.675 | 4000K | Ø25,8 x h 1500 mm | G13 |
| LT825W60TC | TUBO T8 CRISTAL | 25 W | 2.725 | 6000K | Ø25,8 x h 1500 mm | G13 |
| MZT80960 | TUBO T8 CRIST. START. INCL. | 9 W | 1.032 | 6000K | Ø25,8 x h 600 mm | G13 |
| MZT82060 | TUBO T8 CRIST. START. INCL. | 18 W | 1.954 | 6000K | Ø25,8 x h 1200 mm | G13 |
| MZT82560 | TUBO T8 CRIST. START. INCL. | 24 W | 2.606 | 6000K | Ø25,8 x h 1500 mm | G13 |
| LT809W40TP | TUBO T8 TERMOPLÁSTICO | 9 W | 855 | 4000K | Ø25,8 x h 600 mm | G13 |
| LT809W60TP | TUBO T8 TERMOPLÁSTICO | 9 W | 855 | 6000K | Ø25,8 x h 600 mm | G13 |
| LT820W40TP | TUBO T8 TERMOPLÁSTICO | 20 W | 1.900 | 4000K | Ø25,8 x h 1200 mm | G13 |
| LT825W40TP | TUBO T8 TERMOPLÁSTICO | 25W | 2.375 | 4000K | Ø25,8 x h 1500 mm | G13 |

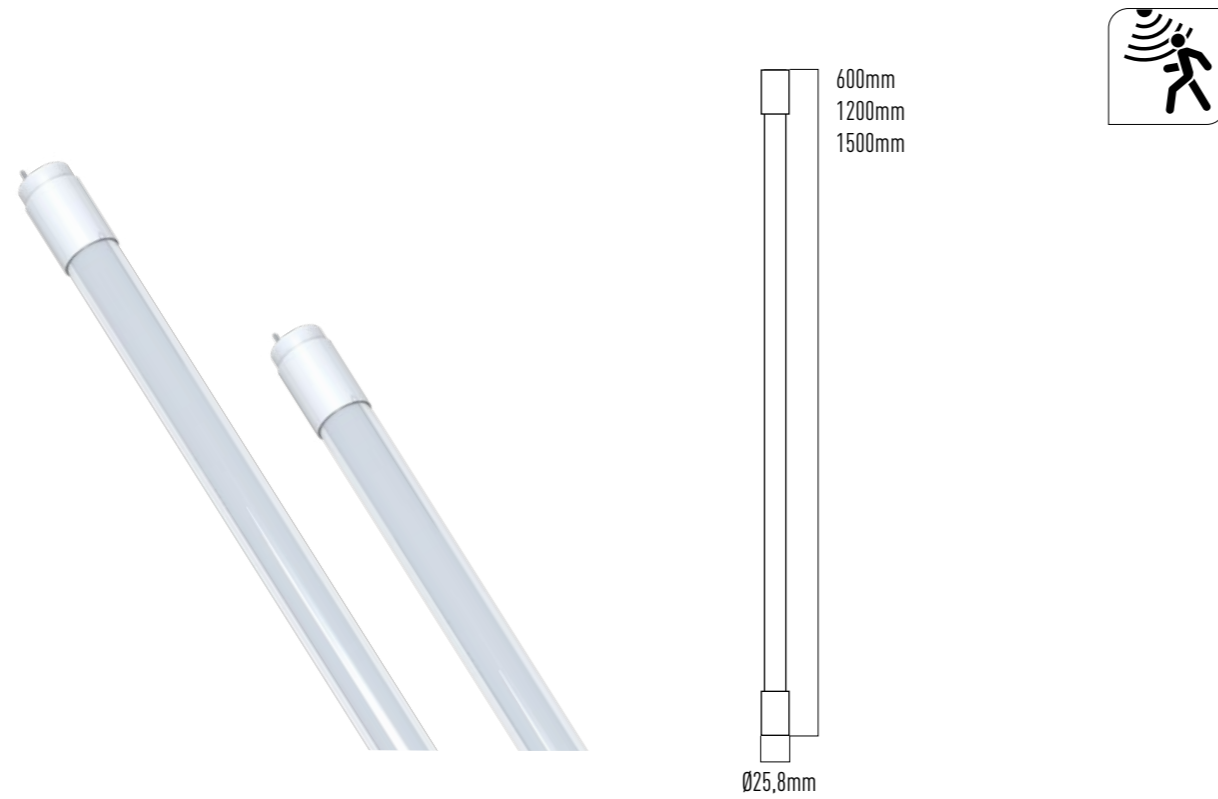


EN 55015:2013+A1:2015
 EN 61547:2009
 EN 61000-3-2:2014
 EN 61000-3-3:2013
 EN 60598-2-5:2015
 EN 60598-1:2015
 IEC 62321-4:2013+AMD1:2017, IEC 62321-5:2013
 IEC 62321-6:2015, IEC 62321-7-1:2015
 IEC 62321-7-2:2017, IEC 62321-8:2017

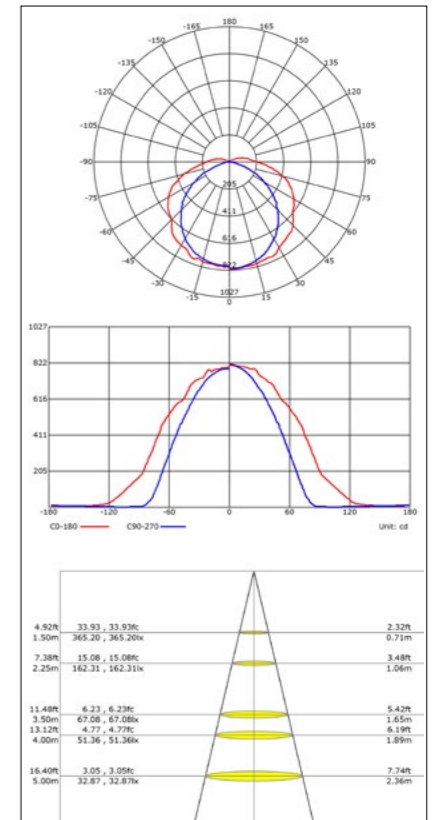
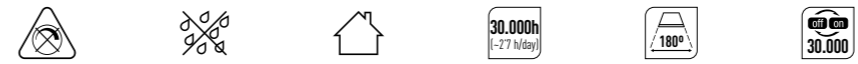


TUBOS T8

CRISTAL - CON SENSOR



| Referencia | Descripción | LIGHT OFF | Watio | Lumen | CCT | Medida | Base |
|-------------|--------------------|-----------|-------|-------|-------|-------------------|------|
| LT80940SEN | TUBO T8 CON SENSOR | 20% | 9 W | 882 | 4000K | Ø25,8 x h 600 mm | G13 |
| LT80960SEN | TUBO T8 CON SENSOR | 20% | 9 W | 918 | 6000K | Ø25,8 x h 600 mm | G13 |
| LT81840SEN | TUBO T8 CON SENSOR | 20% | 18 W | 1.656 | 4000K | Ø25,8 x h 1200 mm | G13 |
| LT81860SEN | TUBO T8 CON SENSOR | 20% | 18 W | 1.836 | 6000K | Ø25,8 x h 1200 mm | G13 |
| LT82540SEN | TUBO T8 CON SENSOR | 20% | 25 W | 2.450 | 4000K | Ø25,8 x h 1500 mm | G13 |
| LT82560SEN | TUBO T8 CON SENSOR | 20% | 25 W | 2.550 | 6000K | Ø25,8 x h 1500 mm | G13 |
| LT80940SENO | TUBO T8 CON SENSOR | 0% | 9 W | 882 | 4000K | Ø25,8 x h 600 mm | G13 |
| LT80960SENO | TUBO T8 CON SENSOR | 0% | 9 W | 918 | 6000K | Ø25,8 x h 600 mm | G13 |
| LT81840SENO | TUBO T8 CON SENSOR | 0% | 18 W | 1.656 | 4000K | Ø25,8 x h 1200 mm | G13 |
| LT81860SENO | TUBO T8 CON SENSOR | 0% | 18 W | 1.836 | 6000K | Ø25,8 x h 1200 mm | G13 |
| LT82540SENO | TUBO T8 CON SENSOR | 0% | 25 W | 2.450 | 4000K | Ø25,8 x h 1500 mm | G13 |
| LT82560SENO | TUBO T8 CON SENSOR | 0% | 25 W | 2.550 | 6000K | Ø25,8 x h 1500 mm | G13 |

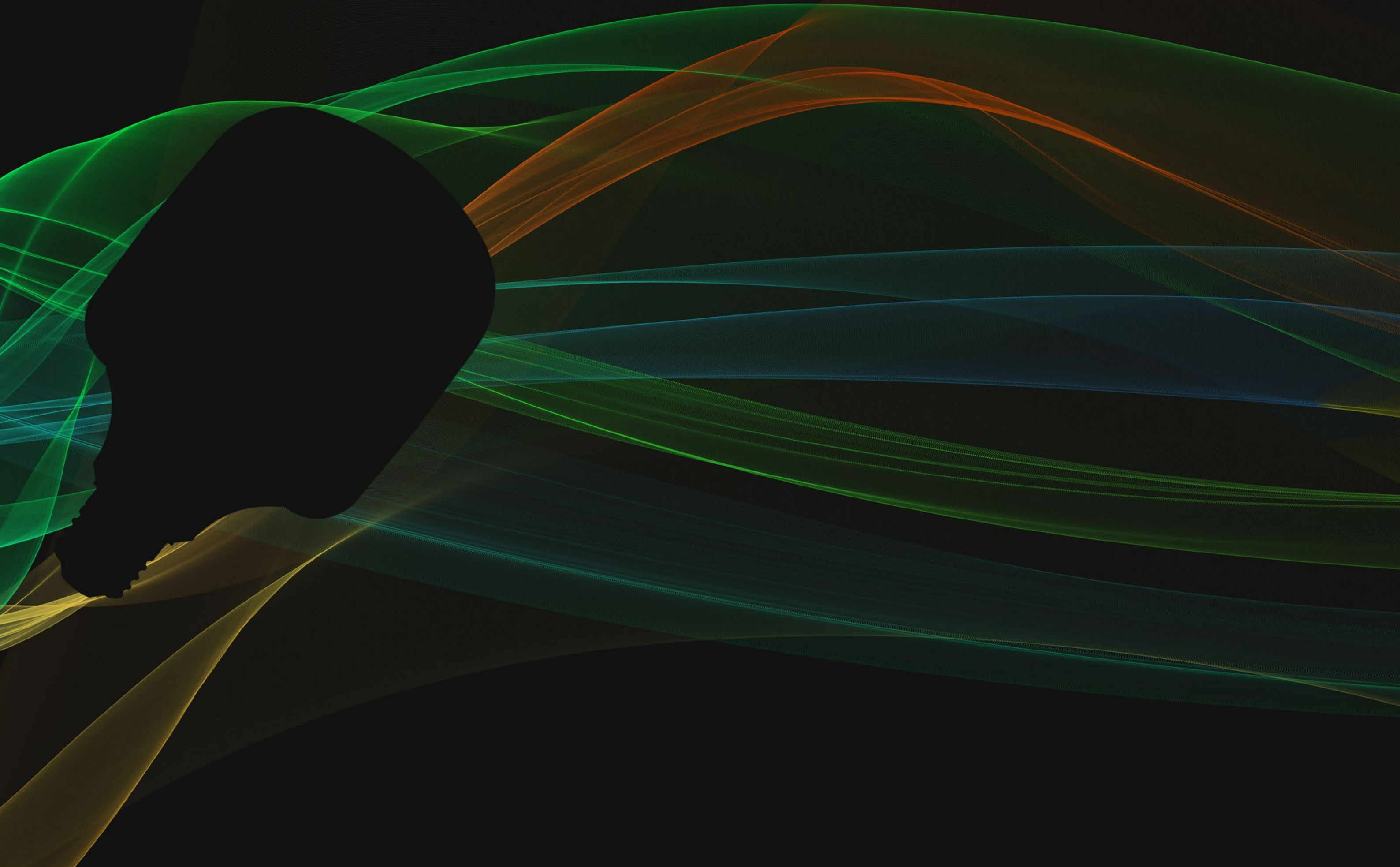


EN 55015:2013+A1:2015
 EN 61547:2009
 EN 61000-3-2:2014
 EN 61000-3-3:2013
 EN 60598-2-5:2015
 EN 60598-1:2015
 IEC 62321-4:2013+AMD1:2017, IEC 62321-5:2013
 IEC 62321-6:2015, IEC 62321-7-1:2015
 IEC 62321-7-2:2017, IEC 62321-8:2017

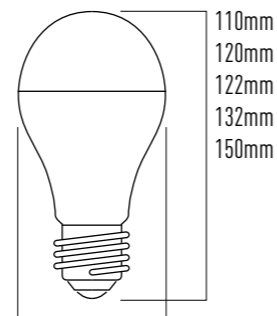


Foto de Nenad Radujic en Unsplash

LÁMPARAS



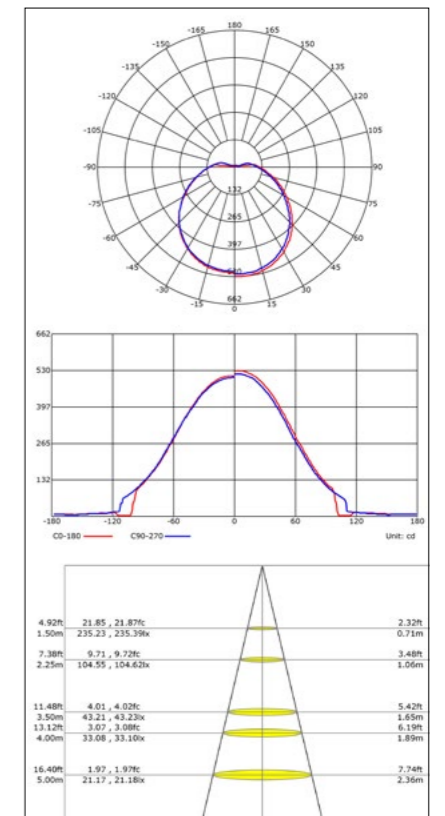
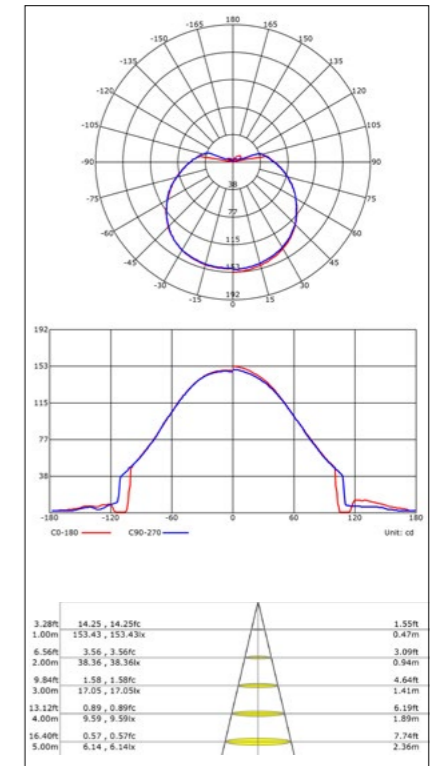
STANDARD



110mm
120mm
122mm
132mm
150mm

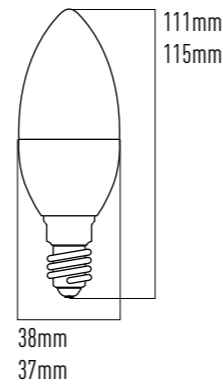
60mm
65mm
70mm
80mm

| Referencia | Watio | Lumen | CCT | Medida | Casquillo |
|------------|-------|-------|-------|---------------|-----------|
| LD082730 | 8W | 840 | 3000K | Ø60 x h 110mm | E27 |
| LD082740 | 8W | 856 | 4000K | Ø60 x h 110mm | E27 |
| LD082760 | 8W | 872 | 6000K | Ø60 x h 110mm | E27 |
| LE102730 | 10W | 1.050 | 3000K | Ø60 x h 120mm | E27 |
| LE102740 | 10W | 1.070 | 4000K | Ø60 x h 120mm | E27 |
| LE102760 | 10W | 1.090 | 6000K | Ø60 x h 120mm | E27 |
| LE122730 | 12W | 1.260 | 3000K | Ø65 x h 122mm | E27 |
| LE122740 | 12W | 1.284 | 4000K | Ø65 x h 122mm | E27 |
| LE122760 | 12W | 1.308 | 6000K | Ø65 x h 122mm | E27 |
| LE152730 | 15W | 1.575 | 3000K | Ø70 x h 132mm | E27 |
| LE152740 | 15W | 1.605 | 4000K | Ø70 x h 132mm | E27 |
| LE152760 | 15W | 1.635 | 6000K | Ø70 x h 132mm | E27 |
| LE182730 | 18W | 1.890 | 3000K | Ø80 x h 150mm | E27 |
| LE182740 | 18W | 1.926 | 4000K | Ø80 x h 150mm | E27 |
| LE182760 | 18W | 1.962 | 6000K | Ø80 x h 150mm | E27 |



EN 55015:2013+A1:2015
EN 61547:2009
EN 61000-3-2:2014
EN 61000-3-3:2013
EN 60598-2-5:2015
EN 60598-1:2015
IEC 62321-4:2013+AMD1:2017, IEC 62321-5:2013
IEC 62321-6:2015, IEC 62321-7-1:2015
IEC 62321-7-2:2017, IEC 62321-8:2017

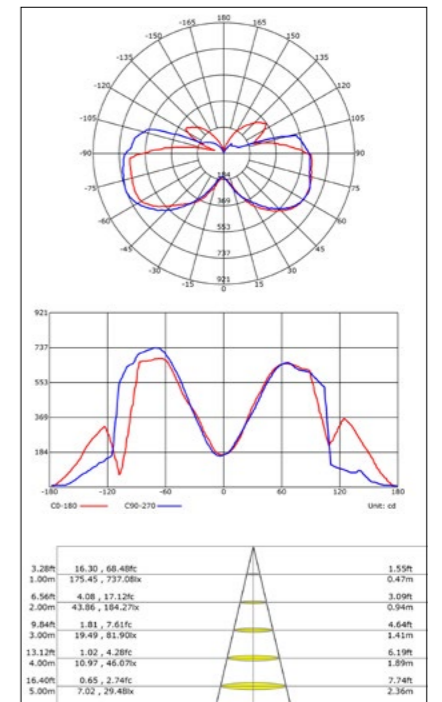
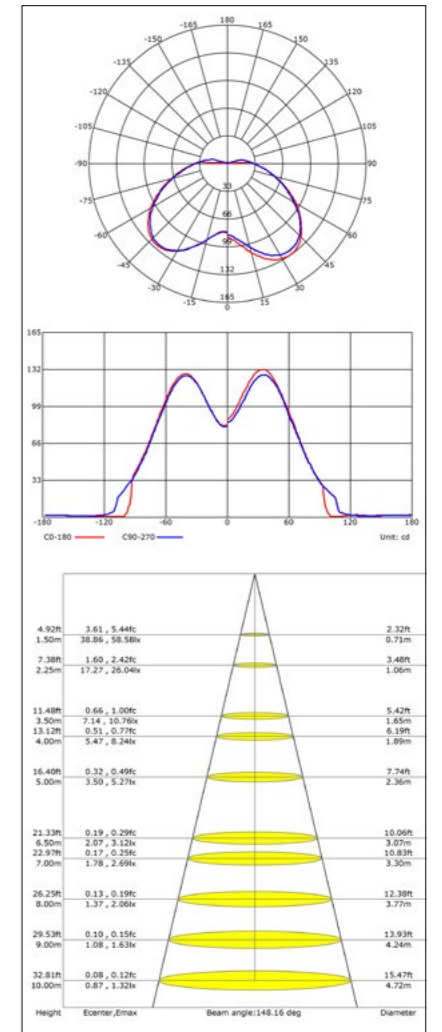
VELA



| Referencia | Watio | Lumen | CCT | Medida | Casquillo |
|------------|-------|-------|-------|---------------|-----------|
| LSV041430 | 4W | 420 | 3000K | Ø38 x h 111mm | E14 |
| LSV041440 | 4W | 428 | 4000K | Ø38 x h 111mm | E14 |
| LSV041460 | 4W | 436 | 6000K | Ø38 x h 111mm | E14 |
| LSV061430 | 6W | 630 | 3000K | Ø38 x h 111mm | E14 |
| LSV061440 | 6W | 642 | 4000K | Ø38 x h 111mm | E14 |
| LSV061460 | 6W | 654 | 6000K | Ø38 x h 111mm | E14 |

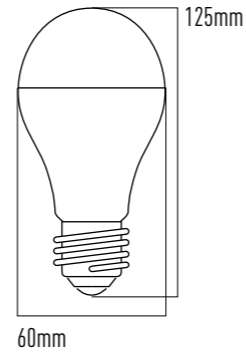


| Referencia | Watio | Lumen | CCT | Medida | Casquillo |
|------------|-------|-------|---------|---------------|-----------|
| LSV05RWW | 4W | 237 | RGB+CCT | Ø37 x h 115mm | E14 |



EN 55015:2013+A1:2015
 EN 61547:2009
 EN 61000-3-2:2014
 EN 61000-3-3:2013
 EN 60598-2-5:2015
 EN 60598-1:2015
 IEC 62321-4:2013+AMD1:2017, IEC 62321-5:2013
 IEC 62321-6:2015, IEC 62321-7-1:2015
 IEC 62321-7-2:2017, IEC 62321-8:2017

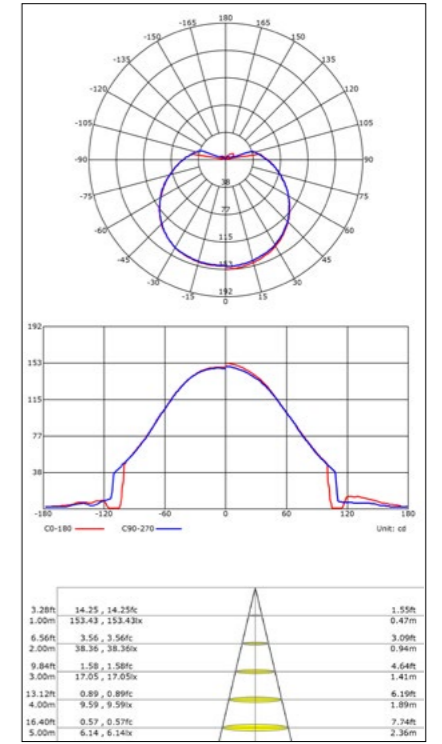
STANDARD WIFI - BLUETOOTH



| Referencia | Watio | Lumen | CCT | Medida | Casquillo |
|------------|-------|-------|---------|--------------|-----------|
| LE0927WIF | 9W | 981 | RGB+CCT | Ø60 x h125mm | E27 |

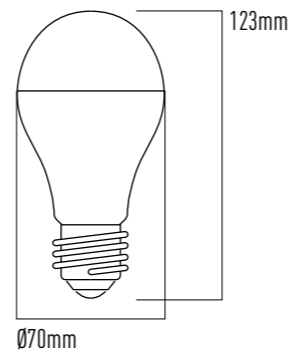
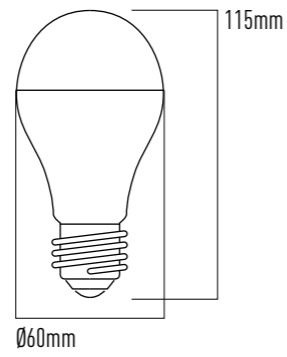


| Referencia | Watio | Lumen | CCT | Medida | Casquillo |
|------------|-------|-------|---------|--------------|-----------|
| LE0927BLU | 9W | 981 | RGB+CCT | Ø60 x h125mm | E27 |



STANDARD

REGULABLE - CON SENSOR DE LUZ Y MOVIMIENTO



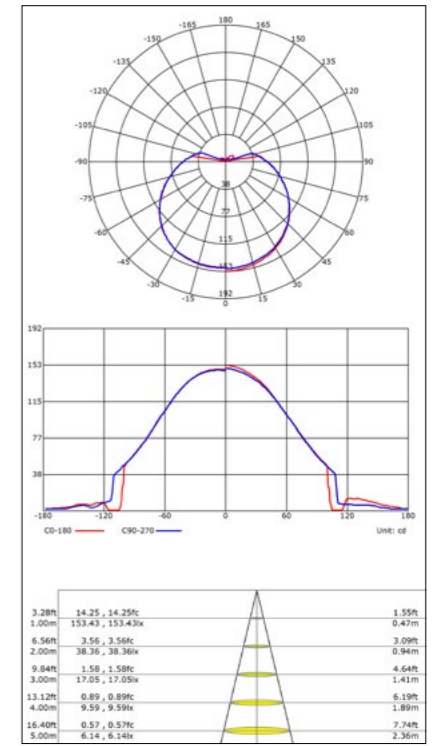
| Referencia | Watio | Lumen | CCT | Medida | Casquillo |
|------------|-------|-------|-------|---------------|-----------|
| LD072740R | 7W | 803 | 4000K | Ø60 x h 115mm | E27 |



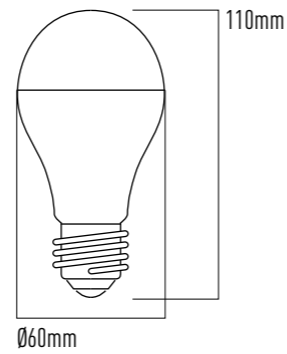
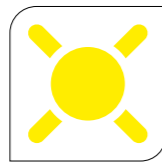
| Referencia | Watio | Lumen | CCT | Medida | Casquillo |
|------------|-------|-------|-------|---------------|-----------|
| LD082760S | 8W | 756 | 6000K | Ø70 x h 123mm | E27 |



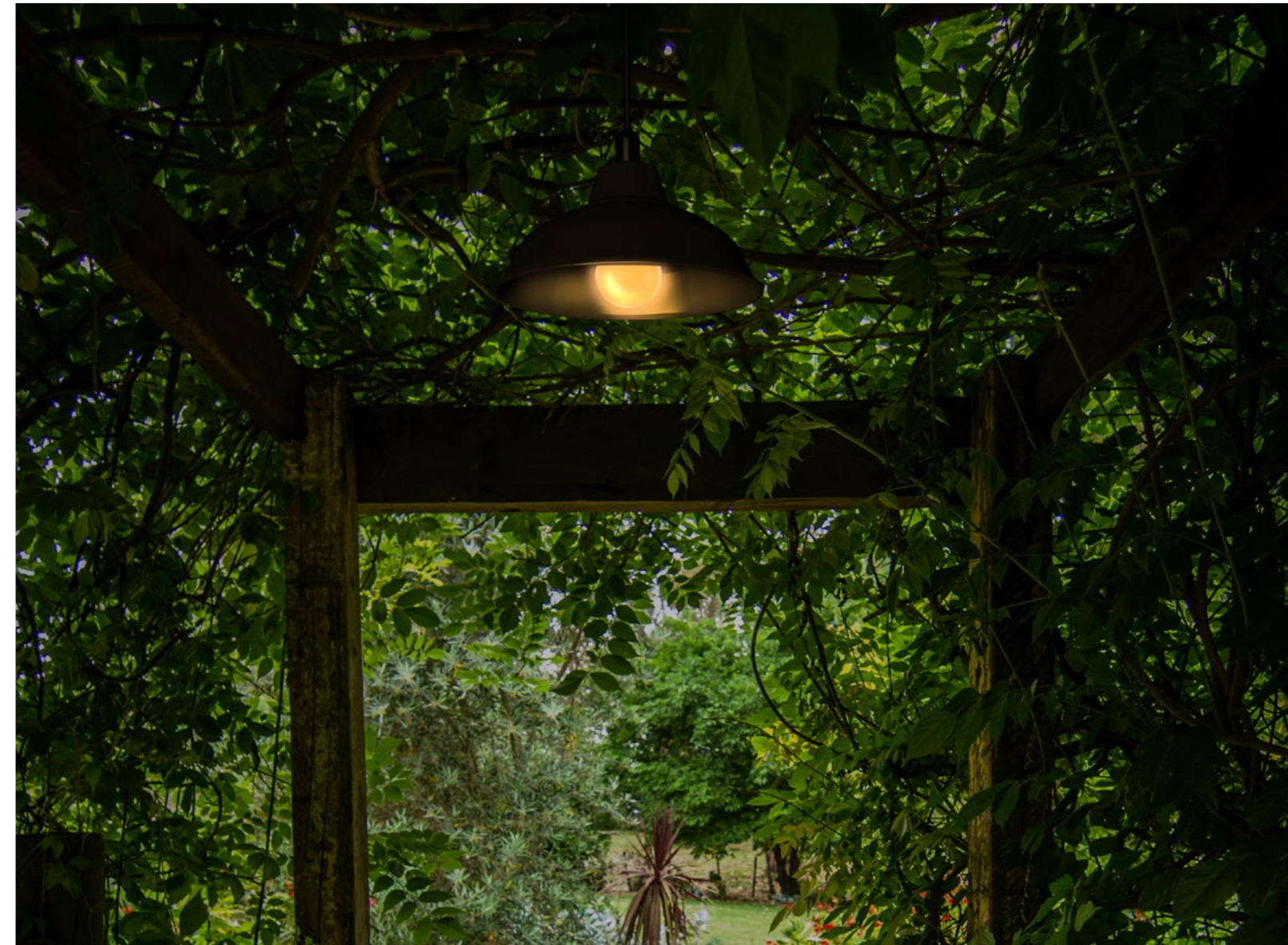
EN 55015:2013+A1:2015
 EN 61547:2009
 EN 61000-3-2:2014
 EN 61000-3-3:2013
 EN 60598-2-5:2015
 EN 60598-1:2015
 IEC 62321-4:2013+AMD1:2017, IEC 62321-5:2013
 IEC 62321-6:2015, IEC 62321-7-1:2015
 IEC 62321-7-2:2017, IEC 62321-8:2017



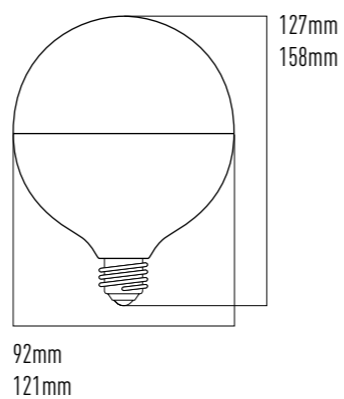
STANDARD ANTIMOSQUITOS



| Referencia | Watio | Lumen | CCT | Medida | Casquillo |
|------------|-------|-------|--------|---------------|-----------|
| LE0927YE | 9W | 650 | YELLOW | Ø60 x h 110mm | E27 |



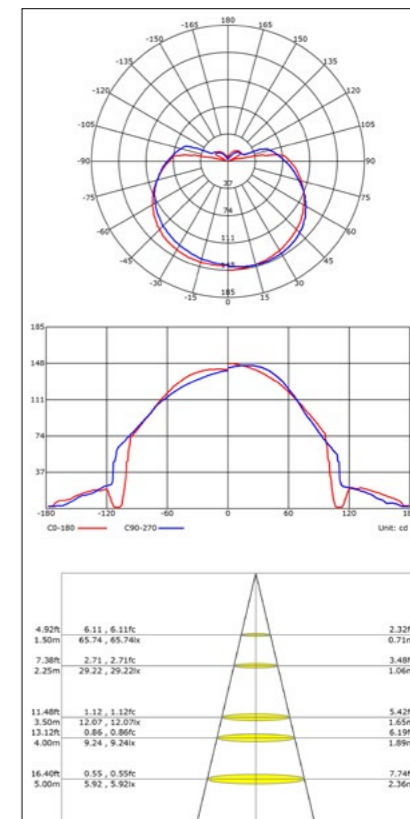
GLOBO



| Referencia | Watio | Lumen | CCT | Medida | Casquillo |
|------------|-------|-------|-------|-----------------|-----------|
| LGLO1030 | 10W | 1.050 | 3000K | Ø92 x h 127 mm | E27 |
| LGLO1040 | 10W | 1.070 | 4000K | Ø92 x h 127 mm | E27 |
| LGLO1060 | 10W | 1.090 | 6000K | Ø92 x h 127 mm | E27 |
| LGLO2030 | 20W | 2.100 | 3000K | Ø121 x h 158 mm | E27 |
| LGLO2040 | 20W | 2.140 | 4000K | Ø121 x h 158 mm | E27 |
| LGLO2060 | 20W | 2.180 | 6000K | Ø121 x h 158 mm | E27 |

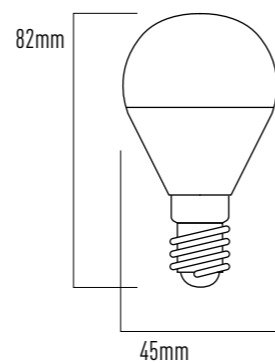
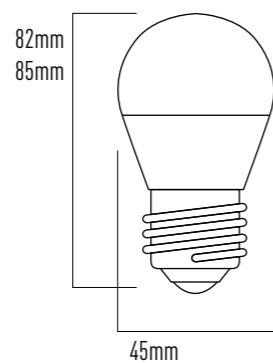


EN 55015:2013+A1:2015
 EN 61547:2009
 EN 61000-3-2:2014
 EN 61000-3-3:2013
 EN 60598-2-5:2015
 EN 60598-1:2015
 IEC 62321-4:2013+AMD1:2017, IEC 62321-5:2013
 IEC 62321-6:2015, IEC 62321-7-1:2015
 IEC 62321-7-2:2017, IEC 62321-8:2017

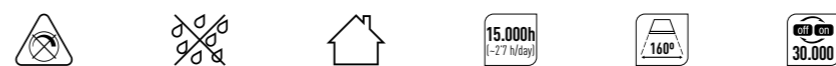


ESFÉRICAS

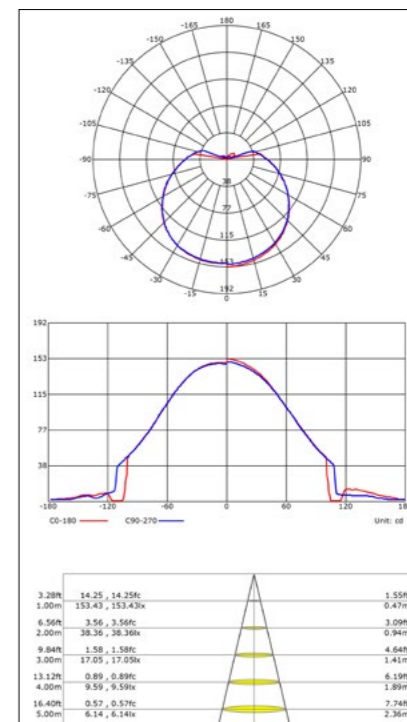
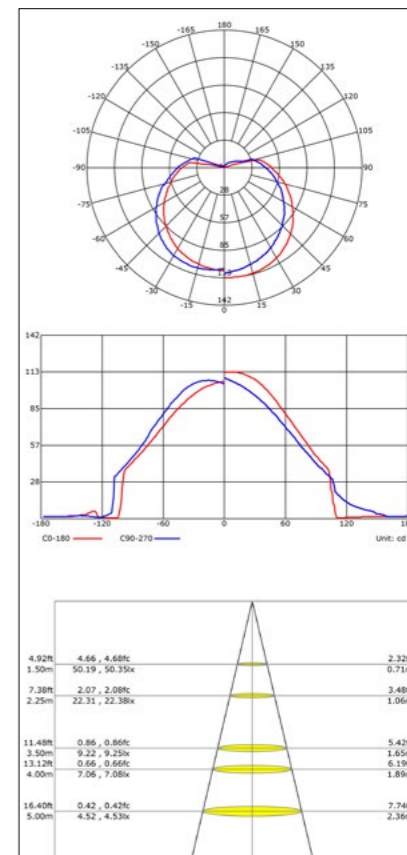
LÁMPARAS



| Referencia | Watio | Lumen | CCT | Medida | Casquillo |
|------------|-------|-------|-------|--------------|-----------|
| LSS042730 | 4W | 420 | 3000K | Ø45 x h 82mm | E27 |
| LSS042740 | 4W | 428 | 4000K | Ø45 x h 82mm | E27 |
| LSS042760 | 4W | 436 | 6000K | Ø45 x h 82mm | E27 |
| LSS041430 | 4W | 420 | 3000k | Ø45 x h 82mm | E14 |
| LSS041440 | 4W | 428 | 4000k | Ø45 x h 82mm | E14 |
| LSS041460 | 4W | 436 | 6000K | Ø45 x h 82mm | E14 |
| LSS062730 | 6W | 630 | 3000K | Ø45 x h 82mm | E27 |
| LSS062740 | 6W | 642 | 4000K | Ø45 x h 82mm | E27 |
| LSS062760 | 6W | 654 | 6000K | Ø45 x h 82mm | E27 |
| LSS061430 | 6W | 630 | 3000K | Ø45 x h 82mm | E14 |
| LSS061440 | 6W | 642 | 4000K | Ø45 x h 82mm | E14 |
| LSS061460 | 6W | 654 | 6000K | Ø45 x h 82mm | E14 |



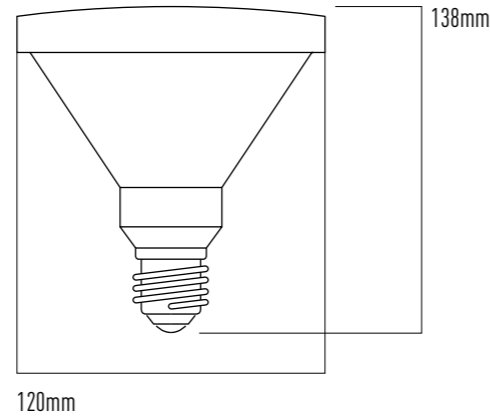
| Referencia | Watio | Lumen | CCT | Medida | Casquillo |
|------------|-------|-------|---------|-------------|-----------|
| LSS05RWW | 4,5W | 247 | RGB+CCT | Ø45 x h85mm | E27 |



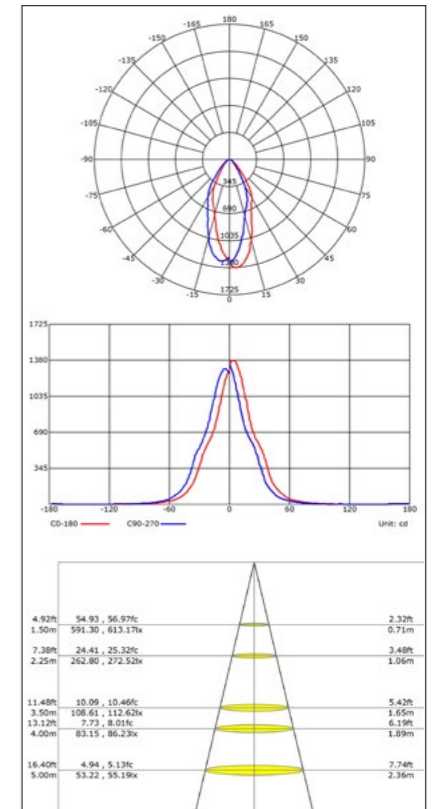
EN 55015:2013+A1:2015
 EN 61547:2009
 EN 61000-3-2:2014
 EN 61000-3-3:2013
 EN 60598-2-5:2015
 EN 60598-1:2015
 IEC 62321-4:2013+AMD1:2017, IEC 62321-5:2013
 IEC 62321-6:2015, IEC 62321-7-1:2015
 IEC 62321-7-2:2017, IEC 62321-8:2017

PAR 38

LÁMPARAS



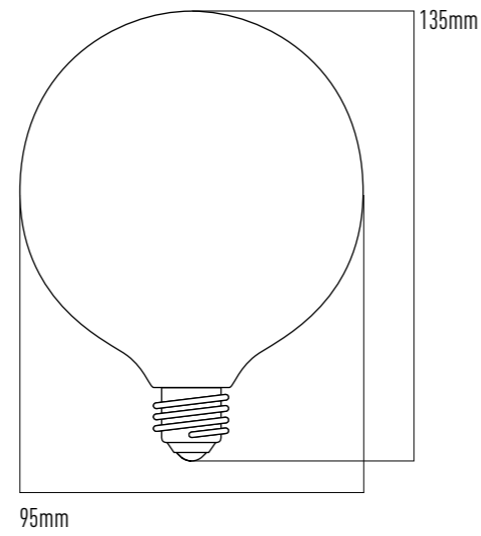
| Referencia | Watio | Lumen | CCT | Medida | Casquillo |
|-------------|-------|-------|-------|----------------|-----------|
| LPAR1227 | 12W | 1.045 | 2700K | Ø120 x h 138mm | E27 |
| LPAR1260 | 12W | 1.090 | 6000K | Ø120 x h 138mm | E27 |
| LPAR12GREEN | 12W | 980 | GREEN | Ø120 x h 138mm | E27 |



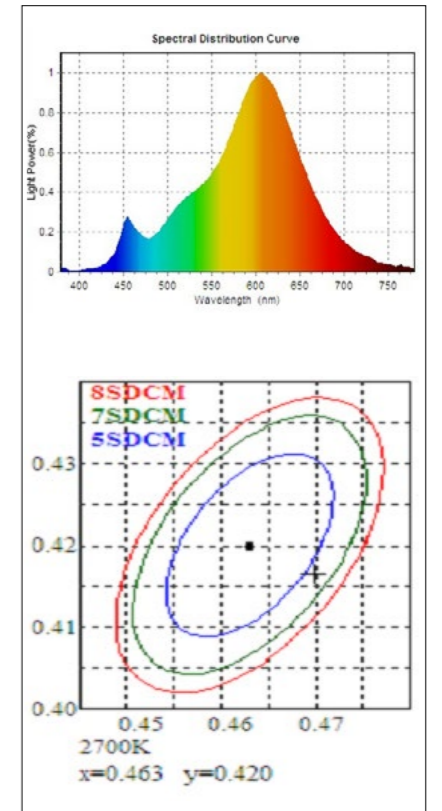
EN 55015:2013+A1:2015
 EN 61547:2009
 EN 61000-3-2:2014
 EN 61000-3-3:2013
 EN 60598-2-5:2015
 EN 60598-1:2015
 IEC 62321-4:2013+AMD1:2017, IEC 62321-5:2013
 IEC 62321-6:2015, IEC 62321-7-1:2015
 IEC 62321-7-2:2017, IEC 62321-8:2017



FILAMENTO



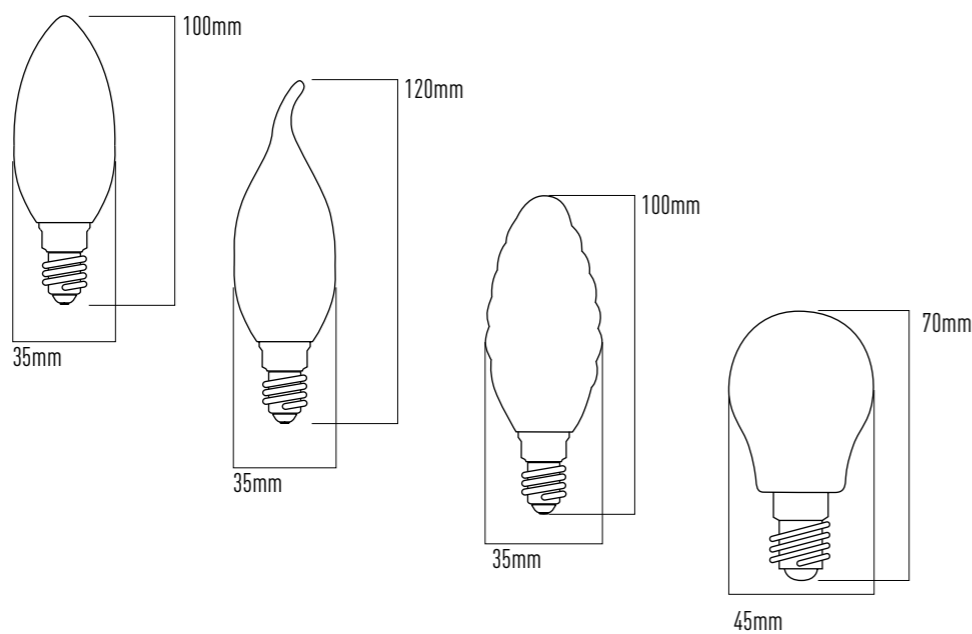
| Referencia | Watio | Lumen | CCT | Medida | Casquillo |
|------------|-------|-------|-------|---------------|-----------|
| LGF10827 | 8W | 544 | 2700K | Ø95 x h135 mm | E27 |
| LGF10827W | 8W | 599 | 6000K | Ø95 x h135 mm | E27 |



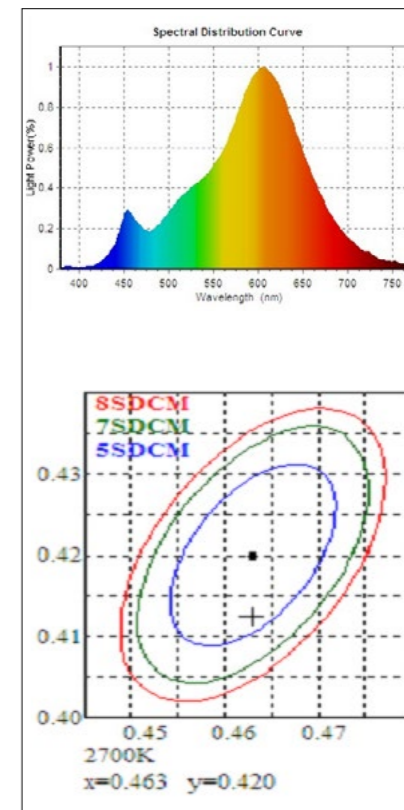
EN 55015:2013+A1:2015
 EN 61547:2009
 EN 61000-3-2:2014
 EN 61000-3-3:2013
 EN 60598-2-5:2015
 EN 60598-1:2015
 IEC 62321-4:2013+AMD1:2017, IEC 62321-5:2013
 IEC 62321-6:2015, IEC 62321-7-1:2015
 IEC 62321-7-2:2017, IEC 62321-8:2017



FILAMENTO



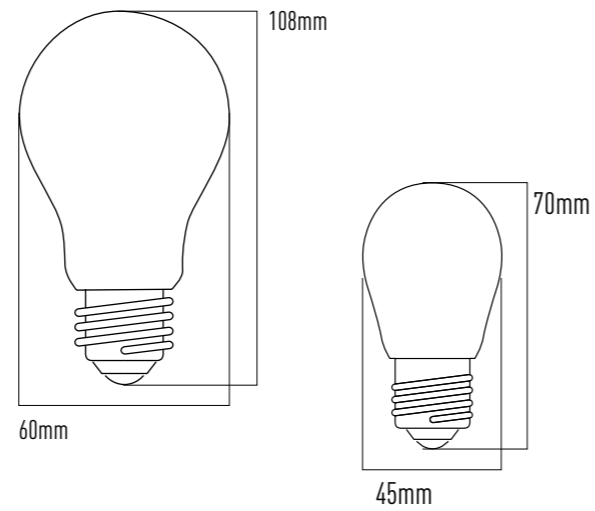
| Referencia | Watio | Lumen | CCT | Medida | Casquillo |
|------------|-------|-------|-------|----------------|-----------|
| LVFIC3504 | 4W | 289 | 2700K | Ø35 x h 100 mm | E14 |
| LVFIC3504W | 4W | 310 | 6000K | Ø35 x h 100 mm | E14 |
| LVPF10414 | 4W | 289 | 2700K | Ø35 x h 120 mm | E14 |
| LVPF10414W | 4W | 310 | 6000K | Ø35 x h 120 mm | E14 |
| LVTFI0414 | 4W | 289 | 2700K | Ø35 x h 100 mm | E14 |
| LVTFI0414W | 4W | 310 | 6000K | Ø35 x h 100 mm | E14 |
| LSFI0414 | 4W | 289 | 2700K | Ø45 x h 70 mm | E14 |
| LSFI0414W | 4W | 310 | 6000K | Ø45 x h 70 mm | E14 |



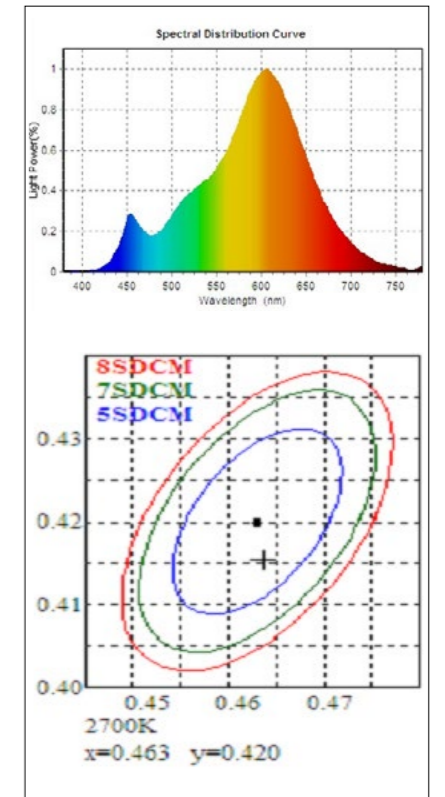
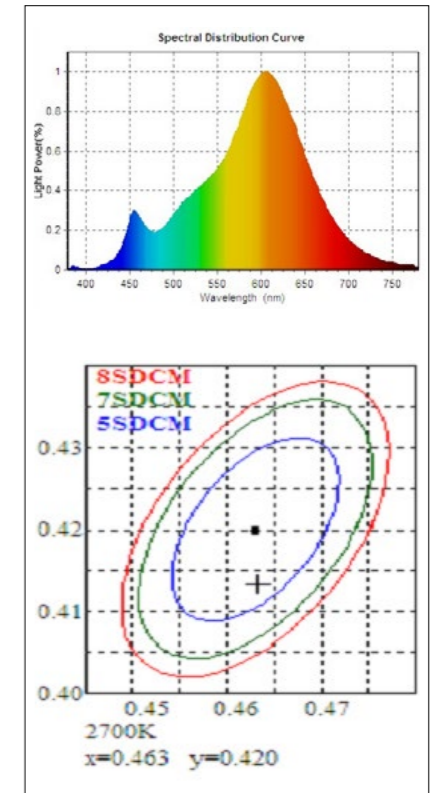
EN 55015:2013+A1:2015
 EN 61547:2009
 EN 61000-3-2:2014
 EN 61000-3-3:2013
 EN 60598-2-5:2015
 EN 60598-1:2015
 IEC 62321-4:2013+AMD1:2017, IEC 62321-5:2013
 IEC 62321-6:2015, IEC 62321-7-1:2015
 IEC 62321-7-2:2017, IEC 62321-8:2017



FILAMENTO

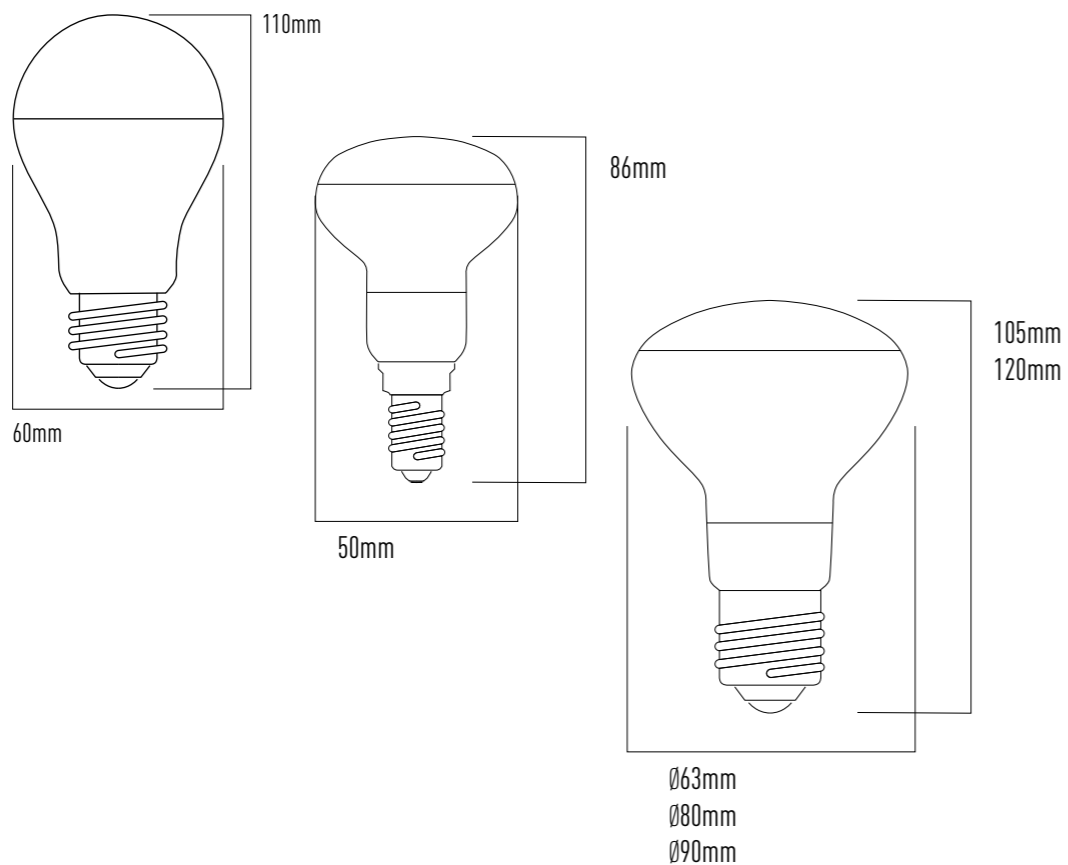


| Referencia | Watio | Lumen | CCT | Medida | Casquillo |
|------------|-------|-------|-------|----------------|-----------|
| LEFIA6006 | 6W | 425 | 2700K | Ø60 x h 108 mm | E27 |
| LEFIA6006W | 6W | 470 | 6000K | Ø60 x h 108 mm | E27 |
| LSFI0427 | 4W | 289 | 2700K | Ø45 x h 70 mm | E27 |
| LSFI0427W | 4W | 310 | 6000K | Ø45 x h 70 mm | E27 |



EN 55015:2013+A1:2015
 EN 61547:2009
 EN 61000-3-2:2014
 EN 61000-3-3:2013
 EN 60598-2-5:2015
 EN 60598-1:2015
 IEC 62321-4:2013+AMD1:2017, IEC 62321-5:2013
 IEC 62321-6:2015, IEC 62321-7-1:2015
 IEC 62321-7-2:2017, IEC 62321-8:2017

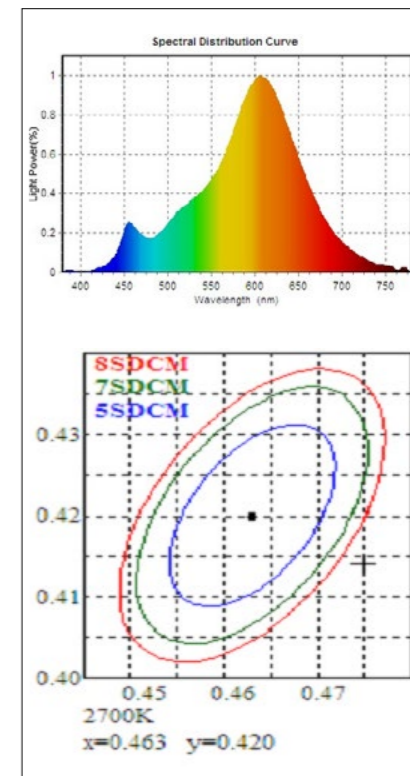
FILAMENTO ESPEJO - REFLECTOR



| Referencia | Watio | Lumen | CCT | Medida | Casquillo |
|------------|-------|-------|-------|---------------|-----------|
| LEFIA6006E | 6W | 544 | 2700K | Ø60 x h 110mm | E27 |



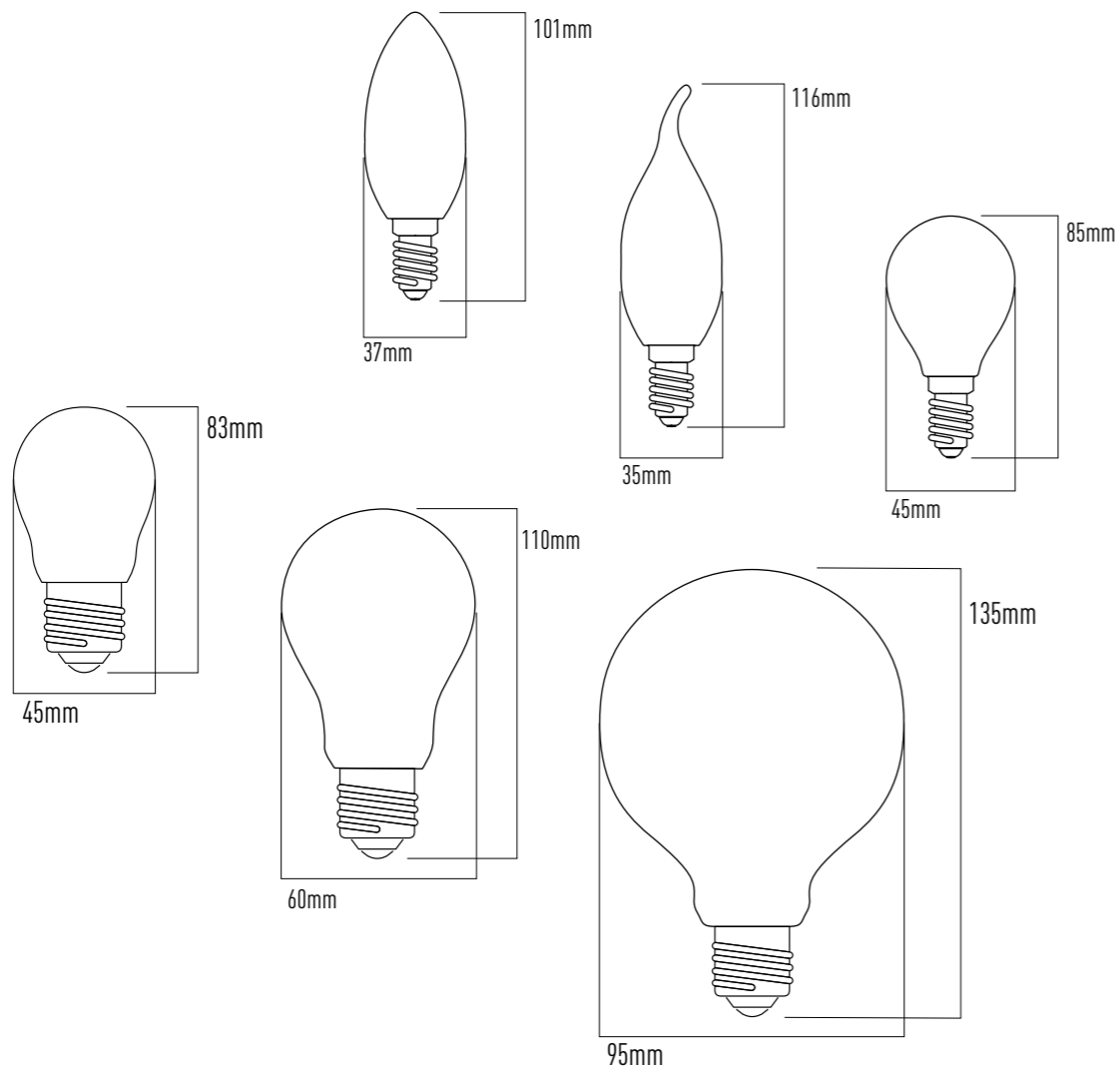
| Referencia | Watio | Lumen | CCT | Medida | Casquillo |
|------------|-------|-------|-------|---------------|-----------|
| LR50FI04 | 4W | 289 | 2700K | Ø50 x h 86mm | E14 |
| LR50FI04W | 4W | 310 | 6000K | Ø50 x h 86mm | E14 |
| LR63FI06 | 6W | 425 | 2700K | Ø63 x h 105mm | E27 |
| LR63FI06W | 6W | 470 | 6000K | Ø63 x h 105mm | E27 |
| LR80FI08 | 8W | 544 | 2700K | Ø80 x h 120mm | E27 |
| LR80FI08W | 8W | 599 | 6000K | Ø80 x h 120mm | E27 |
| LR90FI08 | 8W | 544 | 2700K | Ø90 x h 120mm | E27 |
| LR90FI08W | 8W | 599 | 6000K | Ø90 x h 120mm | E27 |



EN 55015:2013+A1:2015
 EN 61547:2009
 EN 61000-3-2:2014
 EN 61000-3-3:2013
 EN 60598-2-5:2015
 EN 60598-1:2015
 IEC 62321-4:2013+AMD1:2017, IEC 62321-5:2013
 IEC 62321-6:2015, IEC 62321-7-1:2015
 IEC 62321-7-2:2017, IEC 62321-8:2017



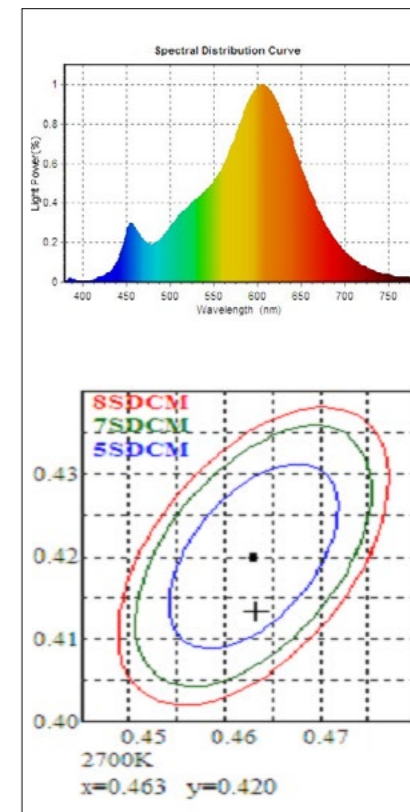
FILAMENTO OPAL MATE



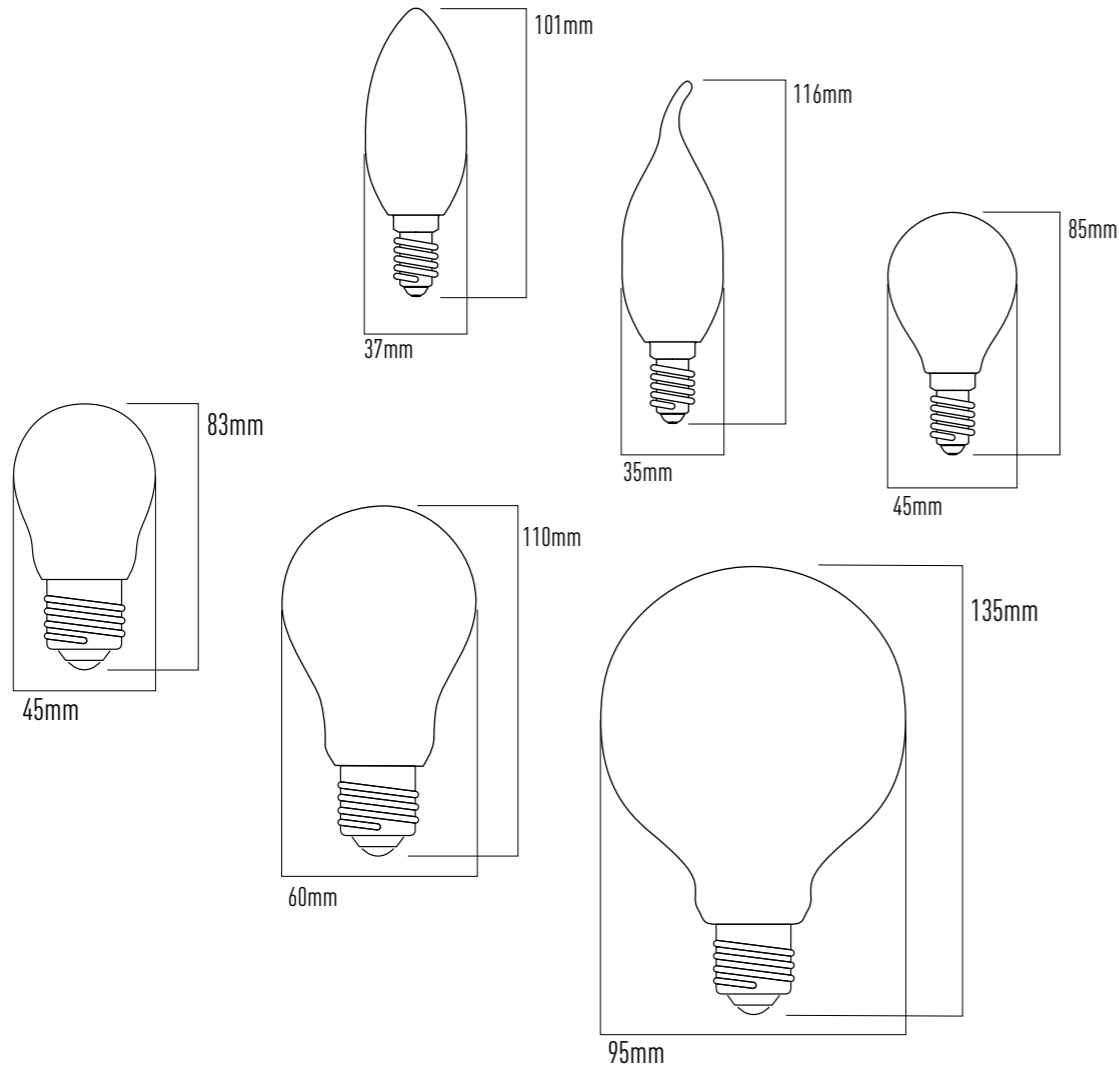
| Referencia | Watio | Lumen | CCT | Medida | Casquillo |
|------------|-------|-------|-------|---------------|-----------|
| LVFIC3504M | 4W | 310 | 2700K | Ø37 x h 101mm | E14 |
| LVPFI0414M | 4W | 290 | 2700K | Ø35 x h 116mm | E14 |
| LSFI0414M | 4W | 290 | 2700K | Ø45 x h 85mm | E14 |
| LSFI0427M | 4W | 290 | 2700K | Ø45 x h 83mm | E27 |
| LEFIA6006M | 6W | 544 | 2700K | Ø60 x h 110mm | E27 |
| LGF10827M | 8W | 700 | 2700K | Ø95 x h 135mm | E27 |



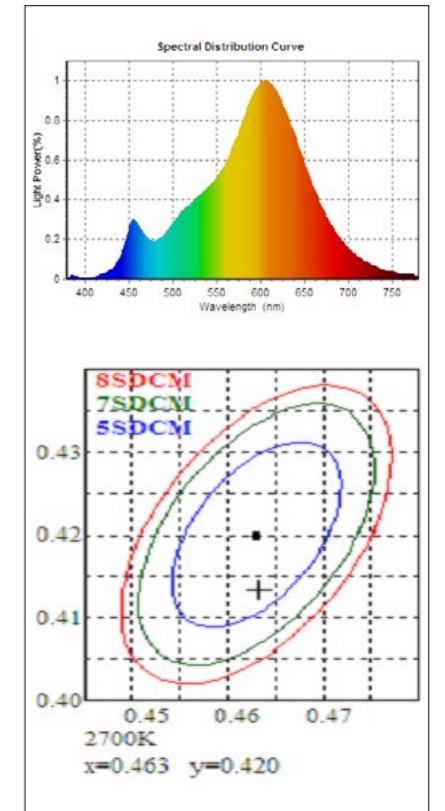
EN 55015:2013+A1:2015
 EN 61547:2009
 EN 61000-3-2:2014
 EN 61000-3-3:2013
 EN 60598-2-5:2015
 EN 60598-1:2015
 IEC 62321-4:2013+AMD1:2017, IEC 62321-5:2013
 IEC 62321-6:2015, IEC 62321-7-1:2015
 IEC 62321-7-2:2017, IEC 62321-8:2017



FILAMENTO CRISTAL LLAMA



| Referencia | Watio | Lumen | CCT | Medida | Casquillo |
|------------|-------|-------|-------|---------------|-----------|
| LVFIC3504L | 4W | 310 | 2200K | Ø37 x h 101mm | E14 |
| LVPFI0414L | 4W | 290 | 2200K | Ø35 x h 116mm | E14 |
| LSFI0414L | 4W | 290 | 2200K | Ø45 x h 85mm | E14 |
| LSFI0427L | 4W | 290 | 2200K | Ø45 x h 83mm | E27 |
| LEFIA6006L | 6W | 544 | 2200K | Ø60 x h 110mm | E27 |
| LGF10827L | 8W | 700 | 2200K | Ø95 x h 135mm | E27 |

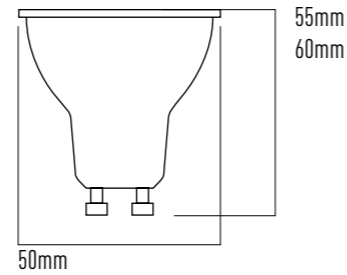


EN 55015:2013+A1:2015
 EN 61547:2009
 EN 61000-3-2:2014
 EN 61000-3-3:2013
 EN 60598-2-5:2015
 EN 60598-1:2015
 IEC 62321-4:2013+AMD1:2017, IEC 62321-5:2013
 IEC 62321-6:2015, IEC 62321-7-1:2015
 IEC 62321-7-2:2017, IEC 62321-8:2017



DICROICAS GU10

120° - 60°



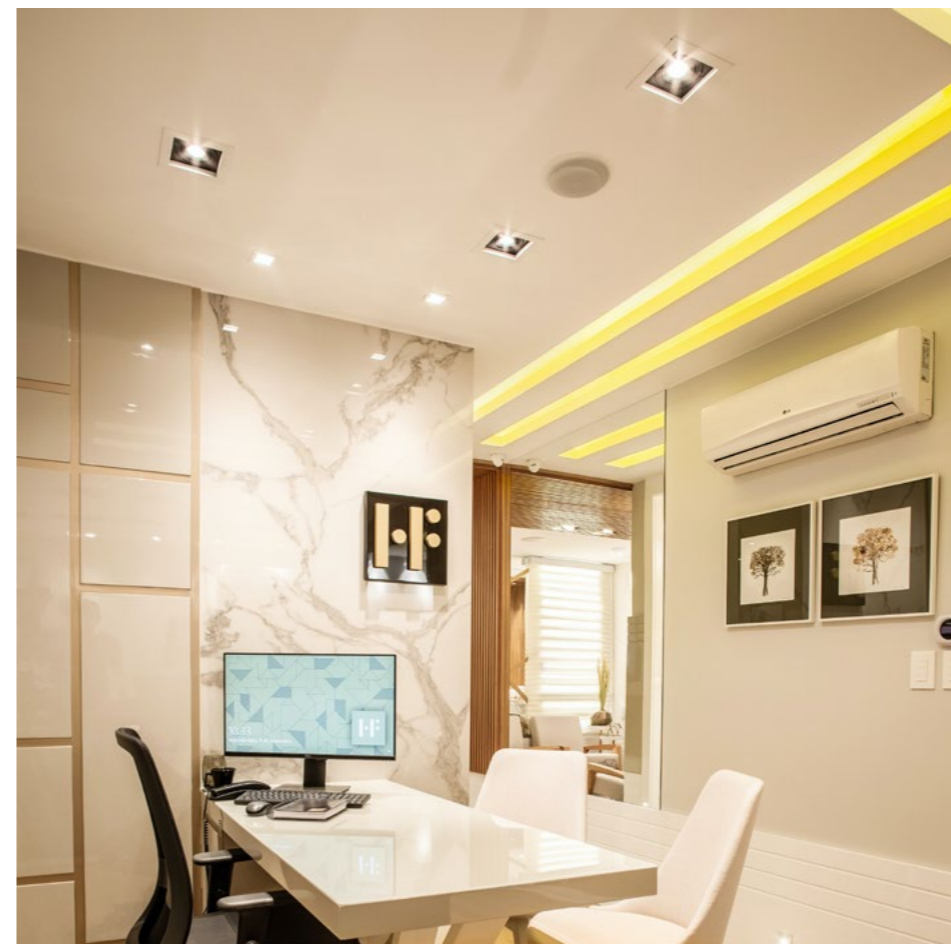
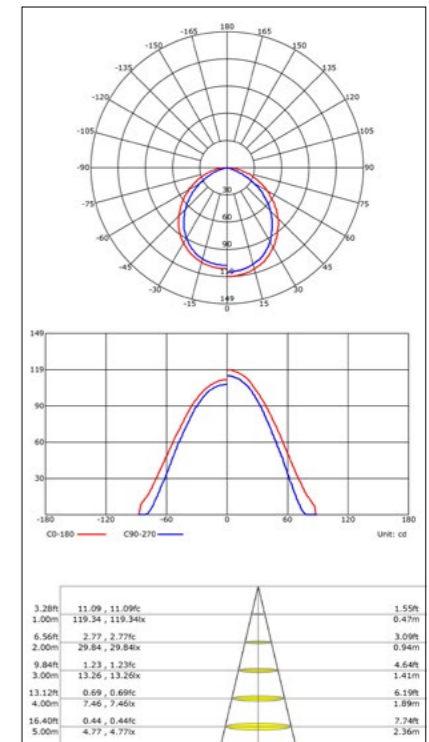
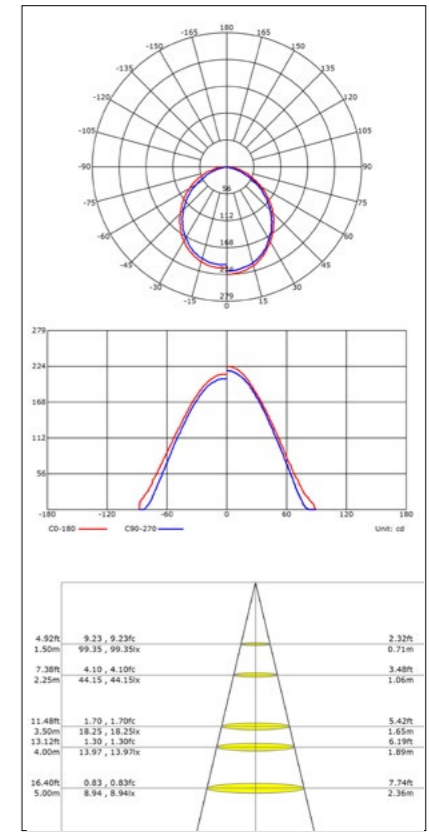
LGACC1



| Referencia | Watio | Lumen | CCT | Medida | Casquillo | Ángulo |
|------------|-------|-------|-------|-----------|-----------|--------|
| LGSM0327 | 3W | 315 | 3000K | Ø50xh55mm | Gu10 | 120° |
| LGSM0340 | 3W | 321 | 4000K | Ø50xh55mm | Gu10 | 120° |
| LGSM0364 | 3W | 327 | 6000K | Ø50xh55mm | Gu10 | 120° |
| LGSM0530 | 5W | 525 | 3000K | Ø50xh55mm | Gu10 | 120° |
| LGSM0540 | 5W | 535 | 4000K | Ø50xh55mm | Gu10 | 120° |
| LGSM0560 | 5W | 545 | 6000K | Ø50xh55mm | Gu10 | 120° |
| LGSM0730 | 7W | 735 | 3000K | Ø50xh60mm | Gu10 | 120° |
| LGSM0740 | 7W | 749 | 4000K | Ø50xh60mm | Gu10 | 120° |
| LGSM0760 | 7W | 763 | 6000K | Ø50xh60mm | Gu10 | 120° |
| LG0530 | 5W | 525 | 3000K | Ø49xh55mm | Gu10 | 60° |
| LG0540 | 5W | 535 | 4000K | Ø49xh55mm | Gu10 | 60° |
| LG0560 | 5W | 545 | 6000K | Ø49xh55mm | Gu10 | 60° |
| LG0730 | 7W | 735 | 3000K | Ø49xh55mm | Gu10 | 60° |
| LG0740 | 7W | 749 | 4000K | Ø49xh55mm | Gu10 | 60° |
| LG0760 | 7W | 763 | 6000K | Ø49xh55mm | Gu10 | 60° |

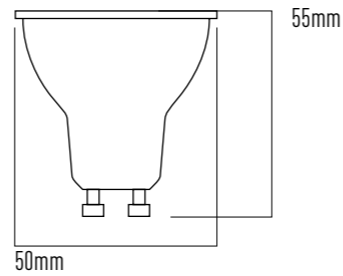


| Referencia | Watio |
|------------|-------------------------|
| LGACC01 | BASE CERÁMICA PARA Gu10 |



EN 55015:2013+A1:2015
 EN 61547:2009
 EN 61000-3-2:2014
 EN 61000-3-3:2013
 EN 60598-2-5:2015
 EN 60598-1:2015
 IEC 62321-4:2013-AMD1:2017, IEC 62321-5:2013
 IEC 62321-6:2015, IEC 62321-7-1:2015
 IEC 62321-7-2:2017, IEC 62321-8:2017

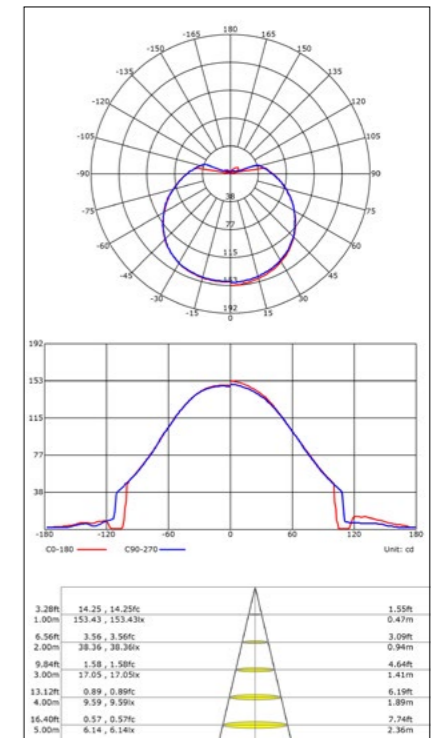
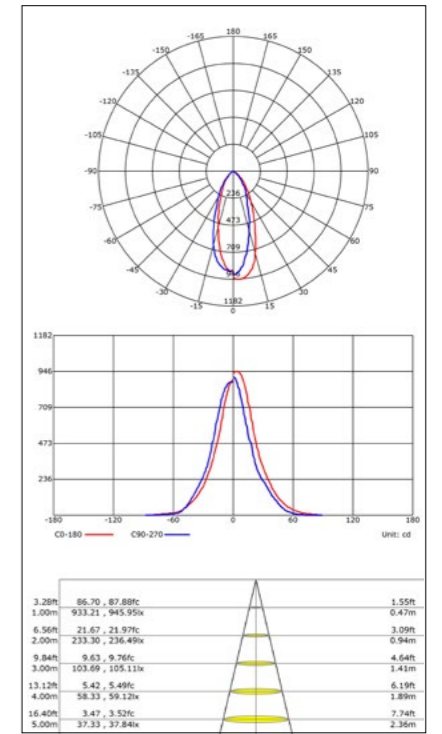
DICROICA GU10 REGULABLE



| Referencia | Watio | Lumen | CCT | Medida | Casquillo |
|------------|-------|-------|-------|--------------|-----------|
| LG0740R | 7W | 803 | 4000K | Ø50 x h 55mm | Gu10 |

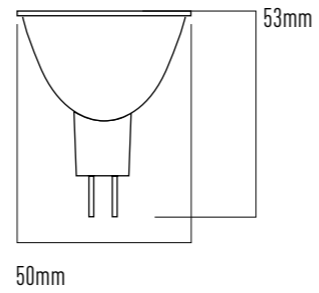


| Referencia | Watio | Lumen | CCT | Medida | Casquillo |
|------------|-------|-------|---------|--------------|-----------|
| LG05RWW | 4W | 209 | RGB+CCT | Ø50 x h55 mm | GU10 |

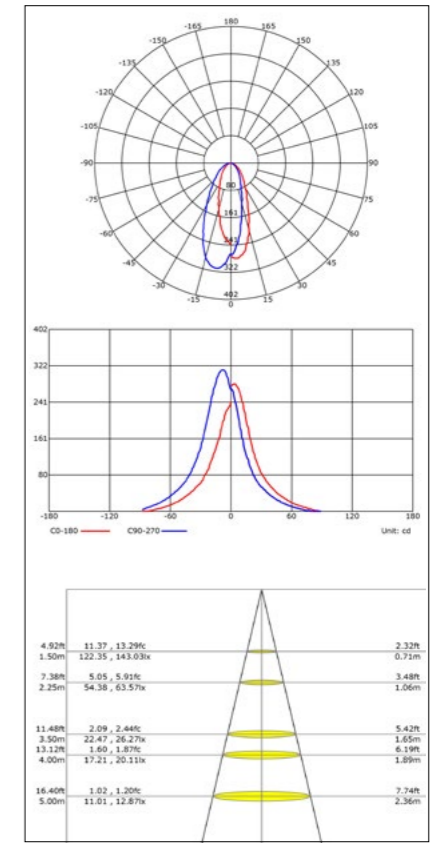


EN 55015:2013+A1:2015
 EN 61547:2009
 EN 61000-3-2:2014
 EN 61000-3-3:2013
 EN 60598-2-5:2015
 EN 60598-1:2015
 IEC 62321-4:2013+AMD1:2017, IEC 62321-5:2013
 IEC 62321-6:2015, IEC 62321-7-1:2015
 IEC 62321-7-2:2017, IEC 62321-8:2017

DICROICA 12V



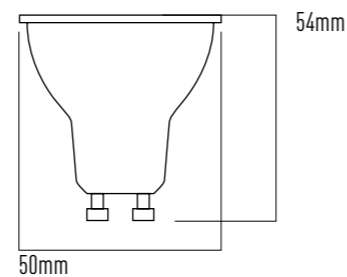
| Referencia | Watio | Lumen | CCT | Medida | Casquillo |
|------------|-------|-------|-------|-----------|-----------|
| LMR2700 | 4,8W | 300 | 2700K | Ø50xh53mm | Gu5,3 |
| LMR6400 | 4,8W | 330 | 6400K | Ø50xh53mm | Gu5,3 |



EN 55015:2013+A1:2015
 EN 61547:2009
 EN 61000-3-2:2014
 EN 61000-3-3:2013
 EN 60598-2-5:2015
 EN 60598-1:2015
 IEC 62321-4:2013+AMD1:2017, IEC 62321-5:2013
 IEC 62321-6:2015, IEC 62321-7-1:2015
 IEC 62321-7-2:2017, IEC 62321-8:2017



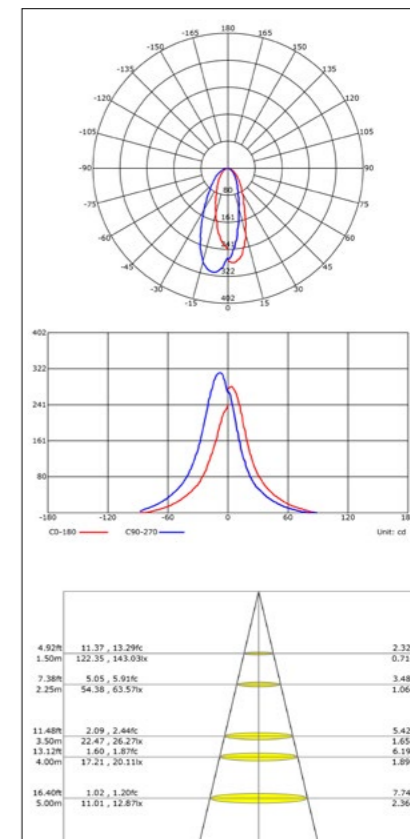
DICROICA CRISTAL - CRISTAL REGULABLE



| Referencia | Watio | Lumen | CCT | Medida | Casquillo | Ángulo |
|------------|-------|-------|-------|------------|-----------|--------|
| LGC0627 | 6,5W | 650 | 2700K | Ø50 X 54mm | Gu10 | 38° |
| LGC0630 | 6,5W | 682 | 3000K | Ø50 X 54mm | Gu10 | 38° |
| LGC0640 | 6,5W | 695 | 4000K | Ø50 X 54mm | Gu10 | 38° |
| LGC0660 | 6,5W | 708 | 6000K | Ø50 X 54mm | Gu10 | 38° |



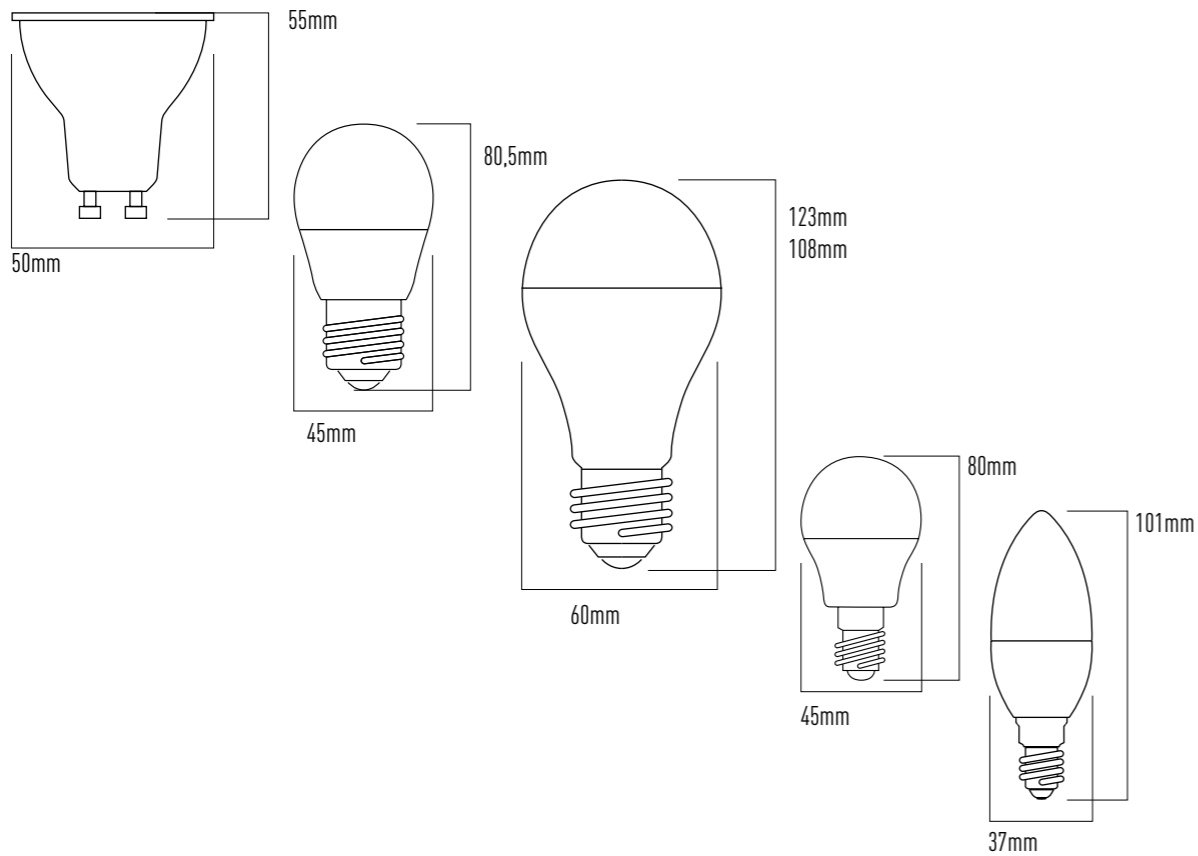
| Referencia | Watio | Lumen | CCT | Medida | Casquillo | Ángulo |
|------------|-------|-------|-------|------------|-----------|--------|
| LGC0627D | 6,5W | 650 | 2700K | Ø50 X 54mm | Gu10 | 38° |
| LGC0630D | 6,5W | 682 | 3000K | Ø50 X 54mm | Gu10 | 38° |
| LGC0640D | 6,5W | 695 | 4000K | Ø50 X 54mm | Gu10 | 38° |
| LGC0660D | 6,5W | 708 | 6000K | Ø50 X 54mm | Gu10 | 38° |



EN 55015:2013+A1:2015
 EN 61547:2009
 EN 61000-3-2:2014
 EN 61000-3-3:2013
 EN 60598-2-5:2015
 EN 60598-1:2015
 IEC 62321-4:2013+AMD1:2017, IEC 62321-5:2013
 IEC 62321-6:2015, IEC 62321-7-1:2015
 IEC 62321-7-2:2017, IEC 62321-8:2017



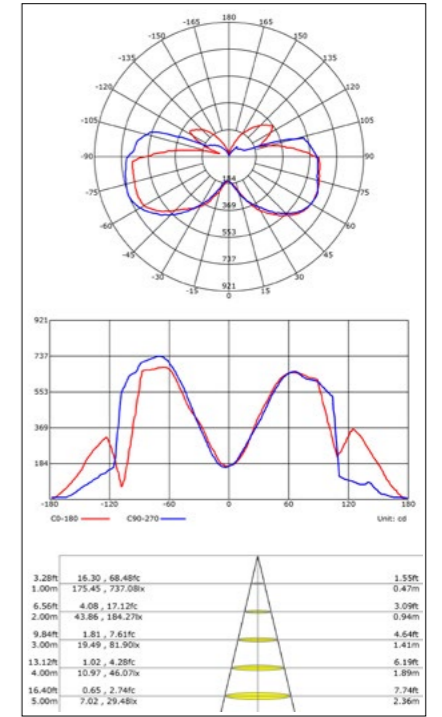
REGULABLES RGB+W CON MANDO



| Referencia | Watio | Lumen | CCT | Medida | Casquillo |
|------------|-------|-------|-------|-----------|-----------|
| LGSM04RGB | 4W | 280 | RGB+W | Ø50xh55mm | Gu10 |



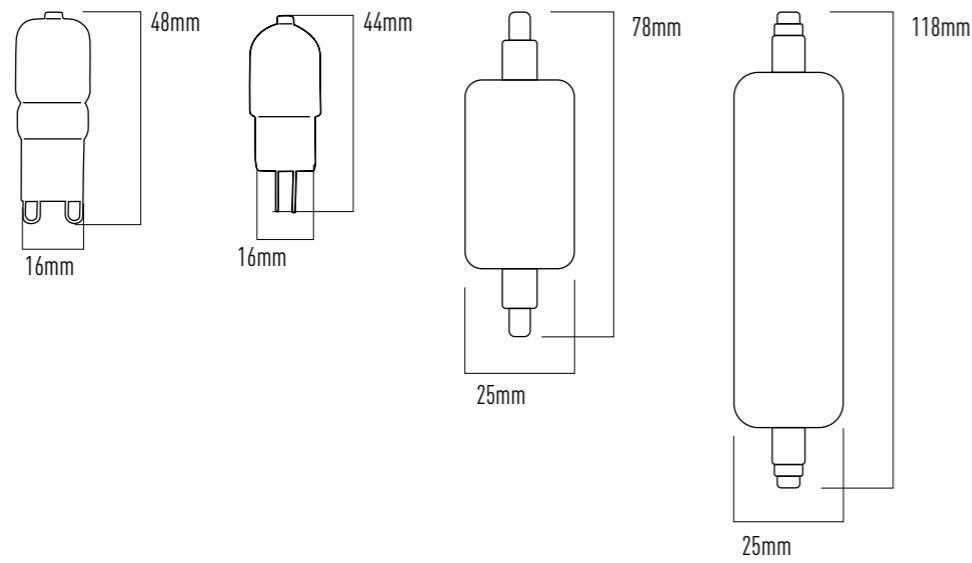
| Referencia | Watio | Lumen | CCT | Medida | Casquillo |
|------------|-------|-------|-------|-------------|-----------|
| LSS0427RGB | 4W | 300 | RGB+W | Ø45xh80,5mm | E27 |
| LE1027RGB | 10W | 800 | RGB+W | Ø60xh123mm | E27 |
| LD0727RGB | 7W | 600 | RGB+W | Ø60xh108mm | E27 |
| LSS0414RGB | 4W | 300 | RGB+W | Ø45xh80mm | E14 |
| LSV0414RGB | 4W | 300 | RGB+W | Ø37xh101mm | E14 |



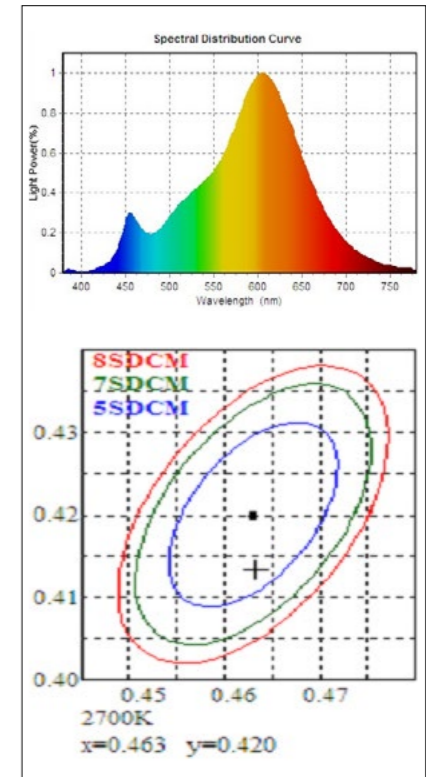
EN 55015:2013+A1:2015
 EN 61547:2009
 EN 61000-3-2:2014
 EN 61000-3-3:2013
 EN 60598-2-5:2015
 EN 60598-1:2015
 IEC 62321-4:2013+AMD1:2017, IEC 62321-5:2013
 IEC 62321-6:2015, IEC 62321-7-1:2015
 IEC 62321-7-2:2017, IEC 62321-8:2017



LED G9-G4-R7s



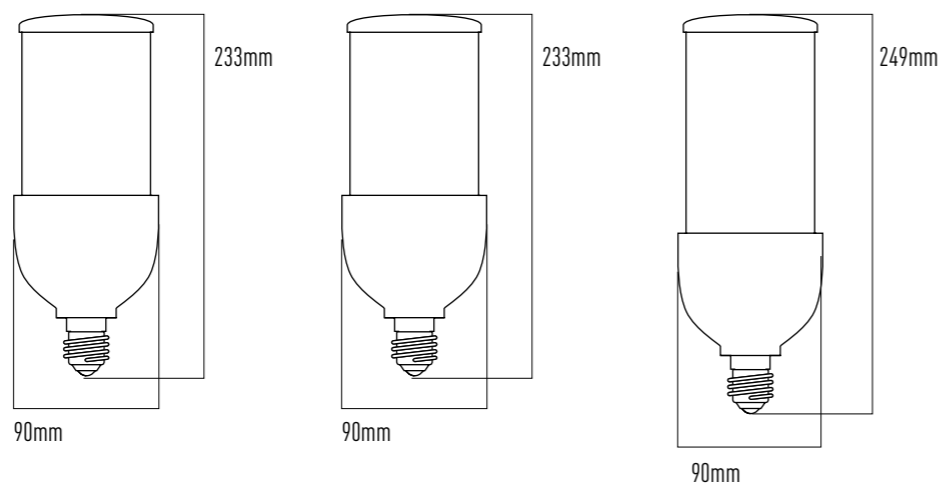
| Referencia | Watio | Lumen | CCT | Medida | Bipin | Ángulo |
|------------|-------|-------|-------|-------------|-------|--------|
| LG92700 | 3W | 200 | 2700K | 48x12xh16mm | G9 | 300° |
| LG96400 | 3W | 200 | 6400K | 48x12xh16mm | G9 | 300° |
| LG42700 | 3W | 180 | 2700K | 44x12xh16mm | G4 | 300° |
| LG46400 | 3W | 180 | 6400K | 44x12xh16mm | G4 | 300° |
| LG07827 | 5W | 470 | 2700K | Ø25xh78mm | R7S | 360° |
| LG07864 | 5W | 470 | 6400K | Ø25xh78mm | R7S | 360° |
| LG11827 | 10W | 900 | 2700K | Ø25xh118mm | R7S | 360° |
| LG11864 | 10W | 900 | 6400K | Ø25xh118mm | R7S | 360° |



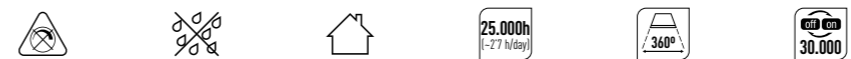
EN 55015:2013+A1:2015
 EN 61547:2009
 EN 61000-3-2:2014
 EN 61000-3-3:2013
 EN 60598-2-5:2015
 EN 60598-1:2015
 IEC 62321-4:2013+AMD1:2017, IEC 62321-5:2013
 IEC 62321-6:2015, IEC 62321-7-1:2015
 IEC 62321-7-2:2017, IEC 62321-8:2017



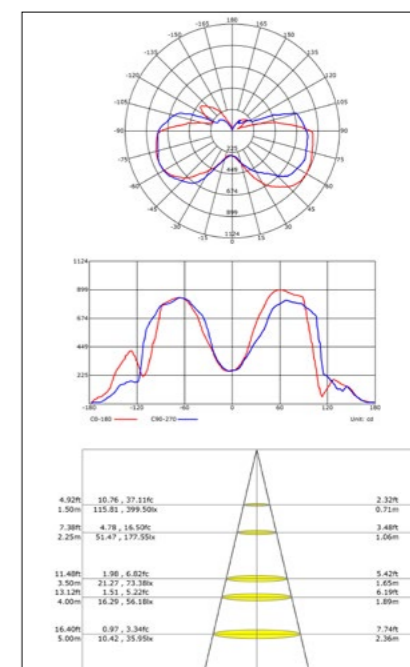
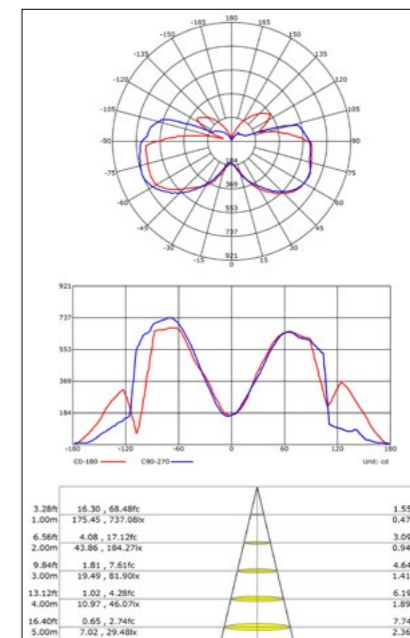
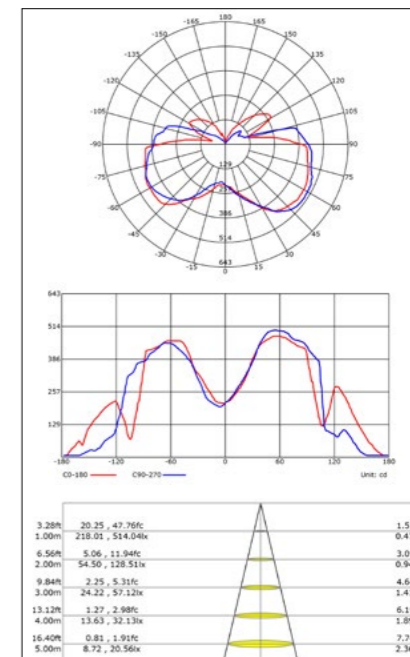
GRAN POTENCIA



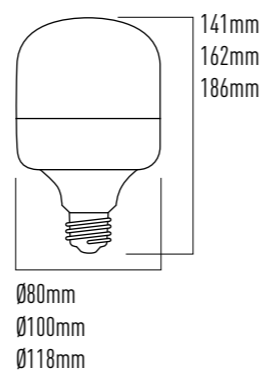
| Referencia | Watio | Lumen | CCT | Medida | Casquillo |
|------------|-------|-------|-------|------------|-----------|
| LAP352740 | 35W | 3745 | 4000K | Ø90xh233mm | E27 |
| LAP352760 | 35W | 3815 | 6000K | Ø90xh233mm | E27 |
| LAP452740 | 45W | 4815 | 4000K | Ø90xh233mm | E27 |
| LAP452760 | 45W | 4905 | 6000K | Ø90xh233mm | E27 |
| LAP554040 | 55W | 5885 | 4000K | Ø90xh249mm | E40 |
| LAP554060 | 55W | 5995 | 6000K | Ø90xh249mm | E40 |



EN 55015:2013+A1:2015
 EN 61547:2009
 EN 61000-3-2:2014
 EN 61000-3-3:2013
 EN 60598-2-5:2015
 EN 60598-1:2015
 IEC 62321-4:2013+AMD1:2017, IEC 62321-5:2013
 IEC 62321-6:2015, IEC 62321-7-1:2015
 IEC 62321-7-2:2017, IEC 62321-8:2017



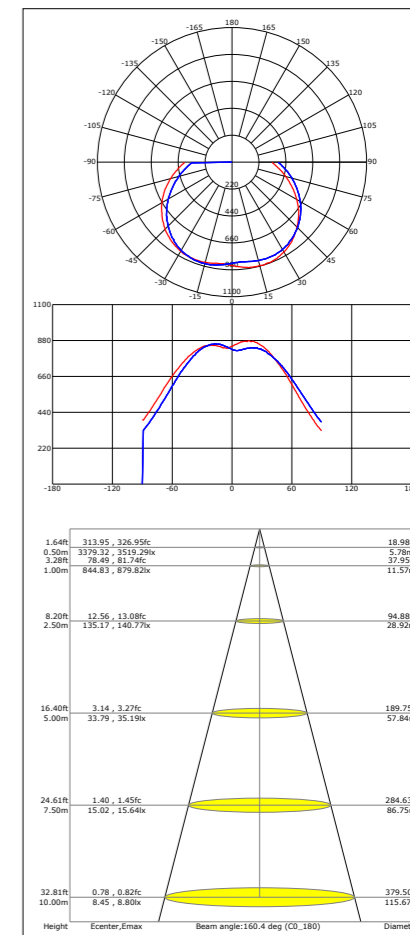
GRAN POTENCIA ECO-PRO

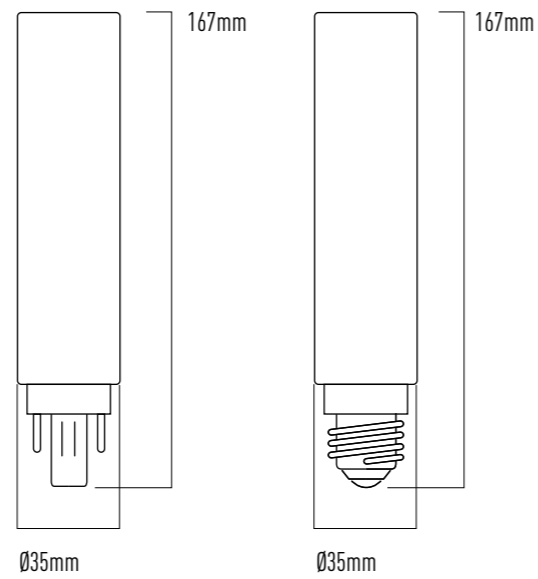


| Referencia | Watio | Lumen | CCT | Medida | Casquillo | Ángulo |
|------------|-------|-------|-------|-------------|-----------|--------|
| LAL2030 | 20W | 2510 | 3000K | Ø80xh141mm | E27 | 180° |
| LAL2040 | 20W | 2700 | 4000K | Ø80xh141mm | E27 | 180° |
| LAL2060 | 20W | 2890 | 6000K | Ø80xh141mm | E27 | 180° |
| LAL3030 | 30W | 3440 | 3000K | Ø100xh162mm | E27 | 180° |
| LAL3040 | 30W | 3700 | 4000K | Ø100xh162mm | E27 | 180° |
| LAL3060 | 30W | 3960 | 6000K | Ø100xh162mm | E27 | 180° |
| LAL4030 | 40W | 4370 | 3000K | Ø118xh186mm | E27 | 180° |
| LAL4040 | 40W | 4700 | 4000K | Ø118xh186mm | E27 | 180° |
| LAL4060 | 40W | 5030 | 6000K | Ø118xh186mm | E27 | 180° |



EN 55015:2013+A1:2015
 EN 61547:2009
 EN 61000-3-2:2014
 EN 61000-3-3:2013
 EN 60598-2-5:2015
 EN 60598-1:2015
 IEC 62321-4:2013+AMD1:2017, IEC 62321-5:2013
 IEC 62321-6:2015, IEC 62321-7-1:2015
 IEC 62321-7-2:2017, IEC 62321-8:2017

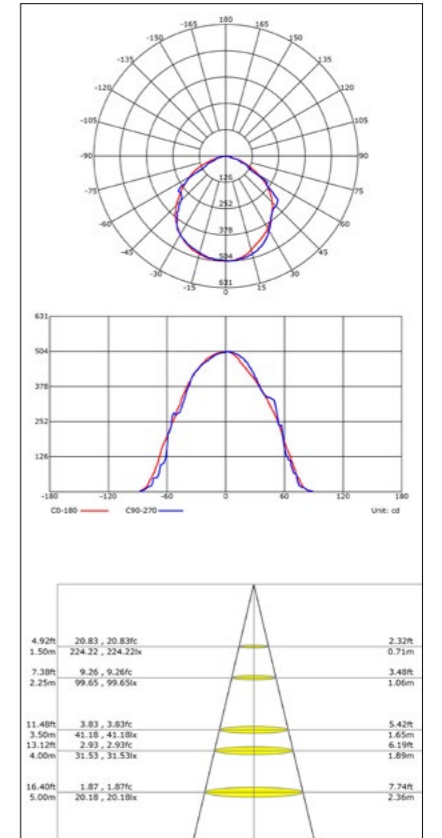




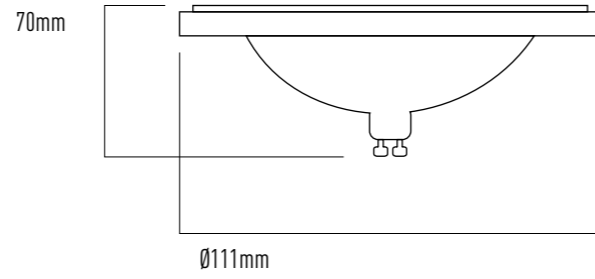
| Referencia | Watio | Lumen | CCT | Medida | Casquillo | Ángulo |
|------------|-------|-------|-------|-----------------|-----------|--------|
| LPL102460 | 10W | 1350 | 5700K | 35 x 35 x 167mm | G24D | 120° |
| LPL102760 | 10W | 1350 | 5700K | 35 x 35 x 167mm | E27 | 120° |



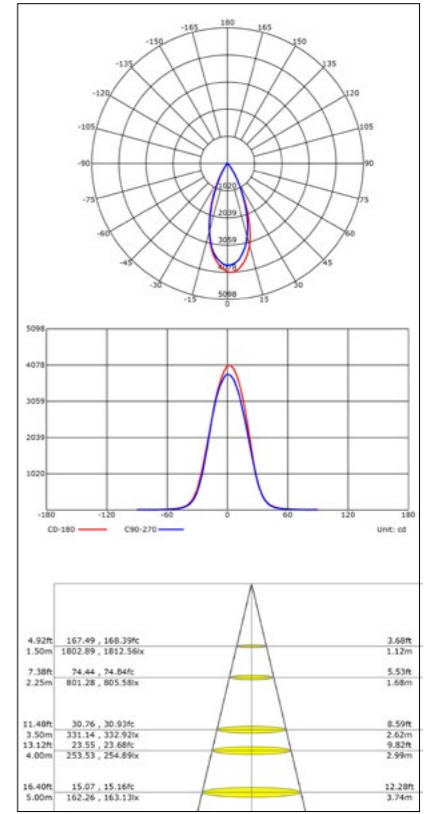
EN 55015:2013+A1:2015
 EN 61547:2009
 EN 61000-3-2:2014
 EN 61000-3-3:2013
 EN 60598-2-5:2015
 EN 60598-1:2015
 IEC 62321-4:2013+AMD1:2017, IEC 62321-5:2013
 IEC 62321-6:2015, IEC 62321-7-1:2015
 IEC 62321-7-2:2017, IEC 62321-8:2017



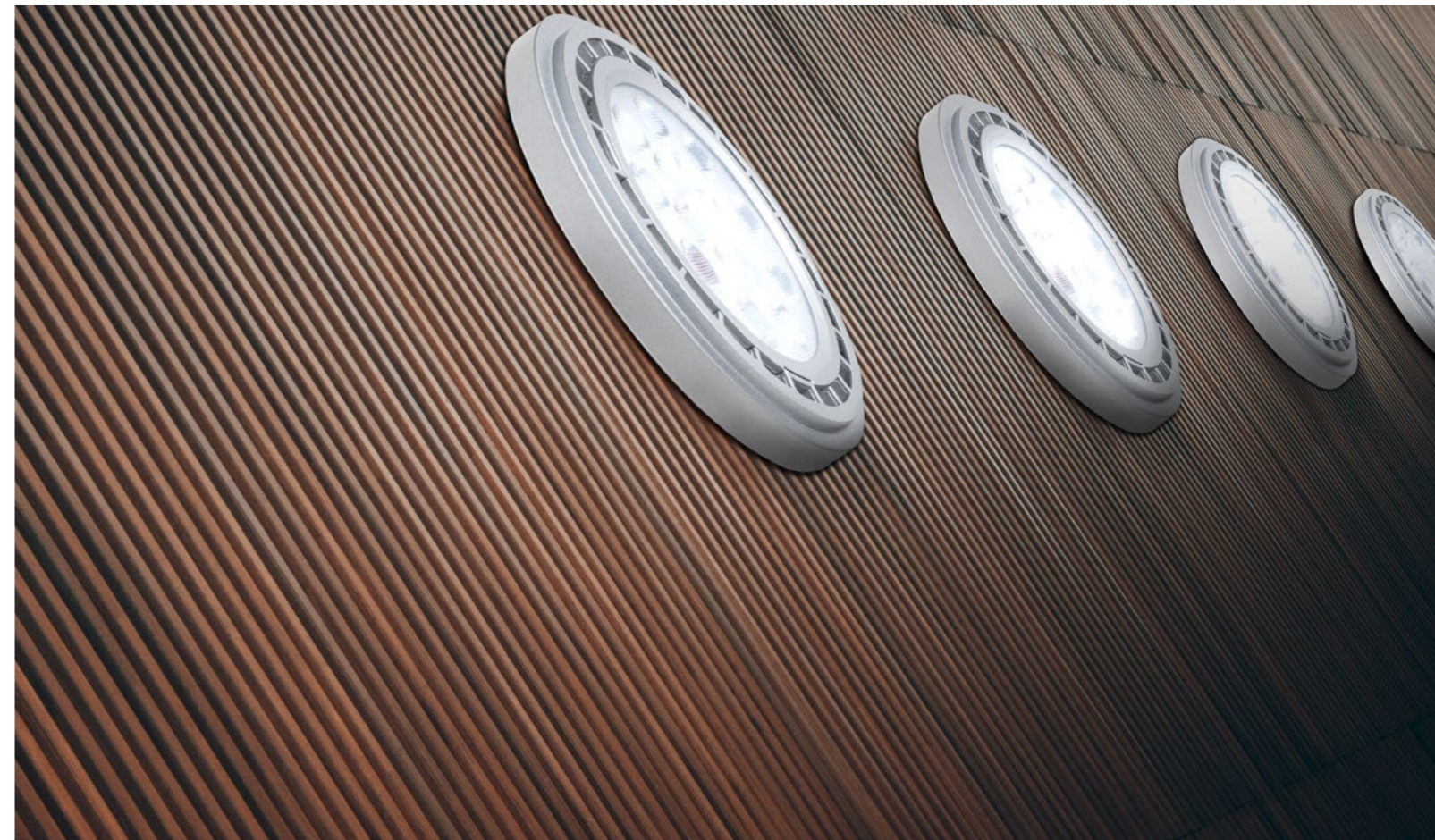
AR 111



| Referencia | Watio | Lumen | CCT | Medida | Casquillo | Ángulo |
|------------|-------|-------|-------|-----------|-----------|--------|
| LAR1530 | 15W | 1.800 | 3000K | Ø111x70mm | Gu10 | 38° |
| LAR1540 | 15W | 1.920 | 4000K | Ø111x70mm | Gu10 | 38° |
| LAR1560 | 15W | 2.025 | 5700K | Ø111x70mm | Gu10 | 38° |

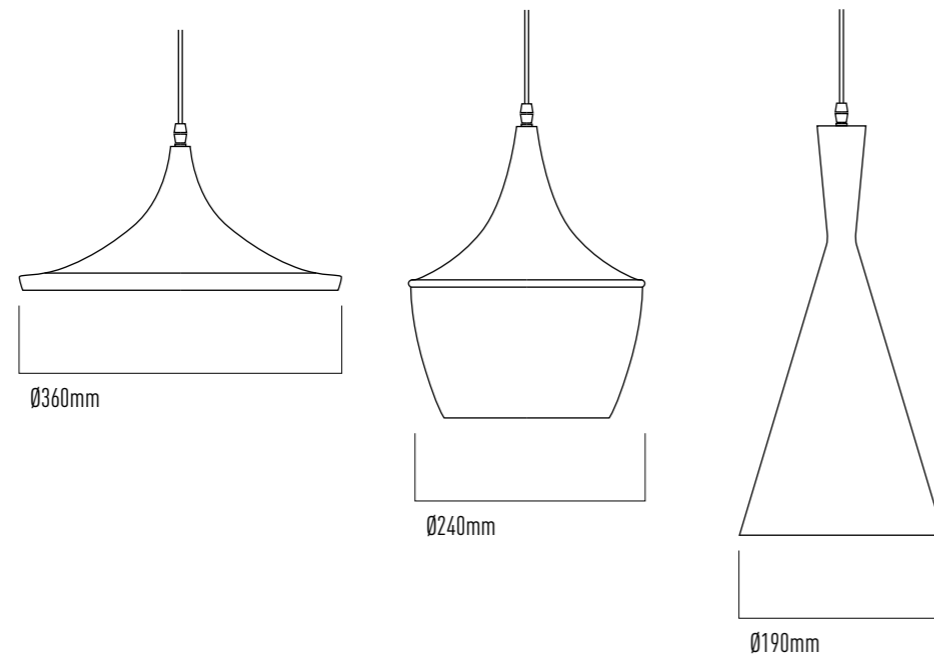


EN 55015:2013+A1:2015
 EN 61547:2009
 EN 61000-3-2:2014
 EN 61000-3-3:2013
 EN 60598-2-5:2015
 EN 60598-1:2015
 IEC 62321-4:2013+AMD1:2017, IEC 62321-5:2013
 IEC 62321-6:2015, IEC 62321-7-1:2015
 IEC 62321-7-2:2017, IEC 62321-8:2017



LÁMPARAS COLGANTES

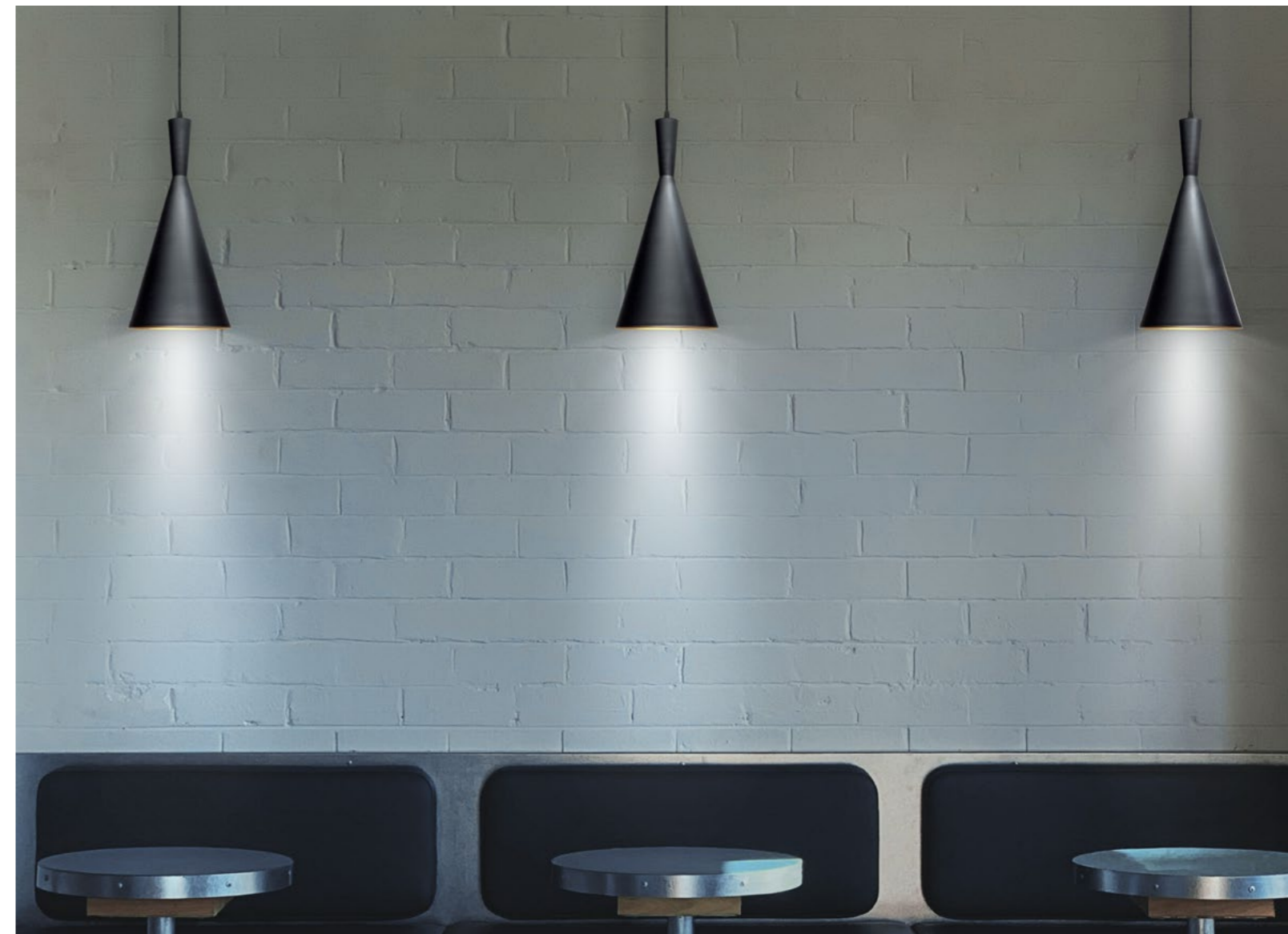
- COLOR EXTERIOR
- COLOR INTERIOR



| Referencia | Descripción | EXT. | INT. | Medida | Casquillo |
|------------|----------------|------|------|--------|-----------|
| LC07001 | CIRCULAR PLANA | ● | ● | Ø360mm | E27 |
| LC07002 | CIRCULAR COPA | ● | ● | Ø240mm | E27 |
| LC07003 | CIRCULAR CONO | ● | ● | Ø190mm | E27 |

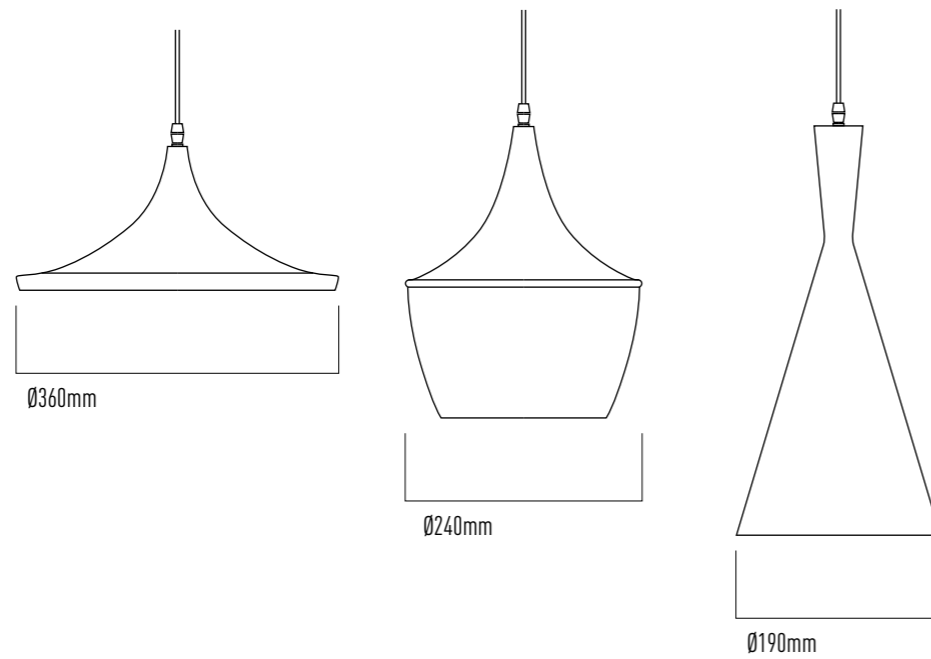


EN 55015:2013+A1:2015
 EN 61547:2009
 EN 61000-3-2:2014
 EN 61000-3-3:2013
 EN 60598-2-5:2015
 EN 60598-1:2015
 IEC 62321-4:2013+AMD1:2017, IEC 62321-5:2013
 IEC 62321-6:2015, IEC 62321-7-1:2015
 IEC 62321-7-2:2017, IEC 62321-8:2017



LÁMPARAS COLGANTES

- COLOR EXTERIOR
● COLOR INTERIOR



| Referencia | Descripción | EXT. | INT. | Medida | Casquillo |
|------------|----------------|------|------|--------|-----------|
| LC07004 | CIRCULAR PLANA | ○ | ● | Ø360mm | E27 |
| LC07005 | CIRCULAR COPA | ○ | ● | Ø240mm | E27 |
| LC07006 | CIRCULAR CONO | ○ | ● | Ø190mm | E27 |

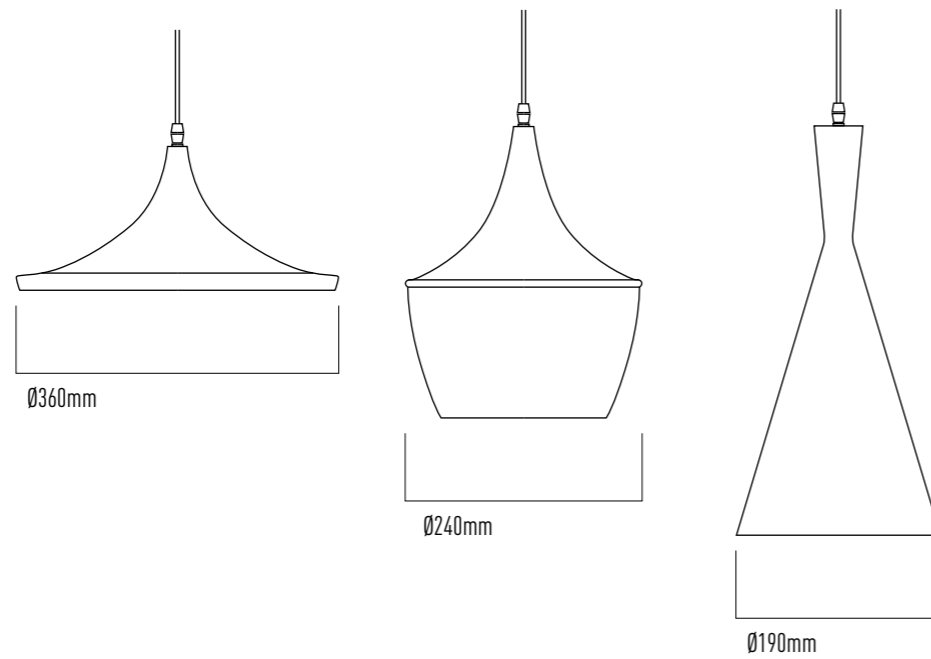


EN 55015:2013+A1:2015
EN 61547:2009
EN 61000-3-2:2014
EN 61000-3-3:2013
EN 60598-2-5:2015
EN 60598-1:2015
IEC 62321-4:2013+AMD1:2017, IEC 62321-5:2013
IEC 62321-6:2015, IEC 62321-7-1:2015
IEC 62321-7-2:2017, IEC 62321-8:2017



LÁMPARAS COLGANTES

- COLOR EXTERIOR
- COLOR INTERIOR



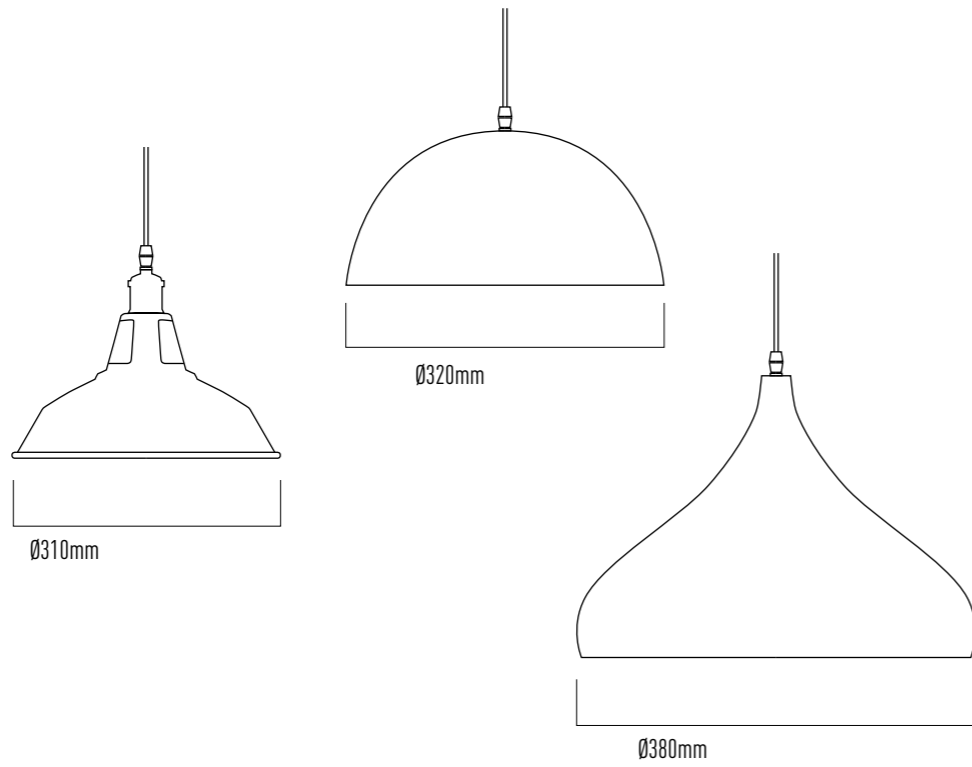
| Referencia | Descripción | EXT. | INT. | Medida | Casquillo |
|------------|----------------|------|------|--------|-----------|
| LC07007 | CIRCULAR PLANA | ● | ● | Ø360mm | E27 |
| LC07008 | CIRCULAR COPA | ● | ● | Ø240mm | E27 |
| LC07009 | CIRCULAR CONO | ● | ● | Ø190mm | E27 |



EN 55015:2013+A1:2015
 EN 61547:2009
 EN 61000-3-2:2014
 EN 61000-3-3:2013
 EN 60598-2-5:2015
 EN 60598-1:2015
 IEC 62321-4:2013+AMD1:2017, IEC 62321-5:2013
 IEC 62321-6:2015, IEC 62321-7-1:2015
 IEC 62321-7-2:2017, IEC 62321-8:2017



LÁMPARAS COLGANTES



| Referencia | Descripción | EXT. | INT. | Medida | Casquillo |
|------------|-----------------|------|------|--------|-----------|
| LC07016 | CIRCULAR PLATO | ● | ● | Ø310mm | E27 |
| LC07017 | CIRCULAR GOTA | ● | ● | Ø320mm | E27 |
| LC07018 | CIRCULAR BÓVEDA | ● | ● | Ø380mm | E27 |



EN 55015:2013+A1:2015
 EN 61547:2009
 EN 61000-3-2:2014
 EN 61000-3-3:2013
 EN 60598-2-5:2015
 EN 60598-1:2015
 IEC 62321-4:2013+AMD1:2017, IEC 62321-5:2013
 IEC 62321-6:2015, IEC 62321-7-1:2015
 IEC 62321-7-2:2017, IEC 62321-8:2017



LÁMPARAS COLGANTES



| Referencia | Descripción | Medida | Casquillo |
|------------|-------------------------|----------------------------|-----------|
| LC07010 | CIRCULAR BÓVEDA CRISTAL | $\varnothing 300\text{mm}$ | E27 |
| LC07011 | CIRCULAR PECERA CRISTAL | $\varnothing 250\text{mm}$ | E27 |
| LC07012 | CIRCULAR CONO CRISTAL | $\varnothing 185\text{mm}$ | E27 |
| LC07013 | CIRCULAR COPA CRISTAL | $\varnothing 140\text{mm}$ | E27 |

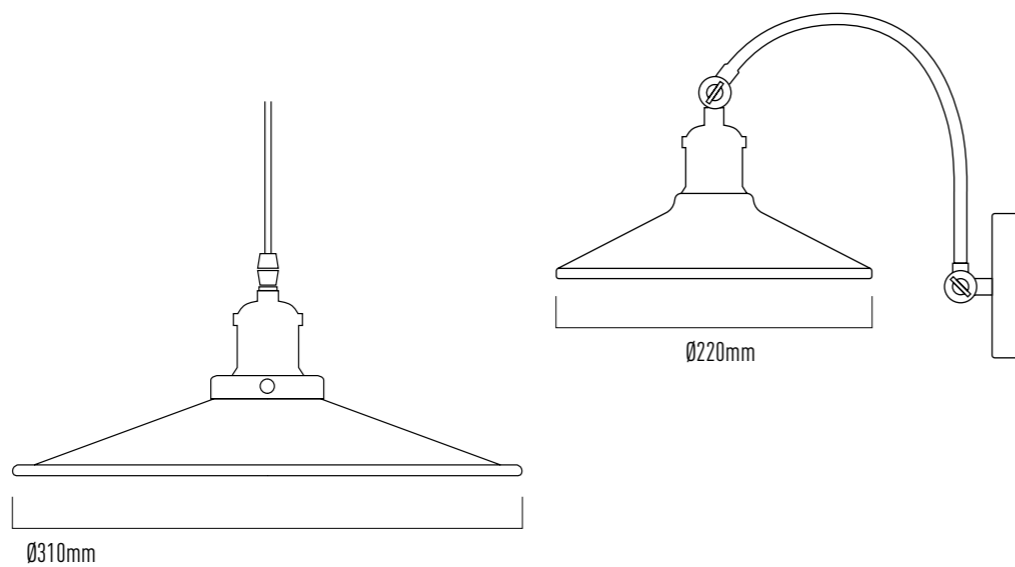


EN 55015:2013+A1:2015
 EN 61547:2009
 EN 61000-3-2:2014
 EN 61000-3-3:2013
 EN 60598-2-5:2015
 EN 60598-1:2015
 IEC 62321-4:2013+AMD1:2017, IEC 62321-5:2013
 IEC 62321-6:2015, IEC 62321-7-1:2015
 IEC 62321-7-2:2017, IEC 62321-8:2017



LÁMPARAS COLGANTES

LÁMPARAS



| Referencia | Descripción | Medida | Casquillo |
|------------|-------------------------|--------|-----------|
| LC07014 | CIRCULAR PLATILLO | Ø310mm | E27 |
| LC07015 | CIRCULAR PLANA DE PARED | Ø220mm | E27 |



EN 55015:2013+A1:2015
 EN 61547:2009
 EN 61000-3-2:2014
 EN 61000-3-3:2013
 EN 60598-2-5:2015
 EN 60598-1:2015
 IEC 62321-4:2013+AMD1:2017, IEC 62321-5:2013
 IEC 62321-6:2015, IEC 62321-7-1:2015
 IEC 62321-7-2:2017, IEC 62321-8:2017



GARANTÍA

Alberola Verdú, SL, garantiza la calidad del producto, concediendo una garantía de 3 años por defectos de fabricación en todos sus productos de bajo consumo y led alverlamp.

La garantía cubre cualquier defecto de fabricación, siempre y cuando el producto se encuentre funcionando dentro de los parámetros de instalación y eléctricos para los que han sido creados y funcionar de acuerdo con las instrucciones del fabricante.

Alberola Verdú, SL se reserva el derecho de decisión sobre la garantía. Para ello se requiere al comprador, devolver el producto defectuoso junto su justificante de compra, perfectamente embalado a la dirección de Alberola Verdú, SL, para su análisis. En caso de fallos, Alberola Verdú, S.L., reparará o sustituirá, devolviendo o abonando los productos sin cargo alguno después de verificar que el fallo se debe a fallo de fabricación o defecto de materiales durante el respectivo periodo de garantía.

No están cubiertos por esta garantía los gastos de mano de obra para el montaje y desmontaje de los productos. En todos los casos de garantía, la responsabilidad de Alberola Verdú, SL, se limitará a las sumas abonadas a Alberola Verdú, SL por el producto defectuoso. Y en ningún caso será responsable por daños y perjuicios incidentales, compensatorios, consecuentes ó indirectos.

Los productos Led deben funcionar en una luminaria abierta, con un mínimo de 10mm de espacio alrededor del cuerpo de los productos. A excepción de los tubos Led que si pueden funcionar en luminarias cerradas con las mismas condiciones de espacio.

La temperatura ambiente no debe sobrepasar nunca el intervalo de temperaturas de funcionamiento, indicado en el embalaje para cada producto.

El periodo de Garantía se basa en un funcionamiento de 3000 horas/año como máximo, y la instalación eléctrica en la que funciona el producto, no debe estar sometida a fluctuaciones de tensión dentro de un intervalo que sobrepase 230V +/- 10%.

El producto Led no se considerará defectuoso únicamente como resultado de que los componentes Led individuales no emitan luz si la cantidad de dichos componentes averiados es menor al 10% de la cantidad total de componentes Led instalados en el producto.

La garantía solo será válida cuando el producto se haya conectado e instalado correctamente, y esté funcionando con los valores eléctricos, intervalo de funcionamiento y condiciones medioambientales previstas en las especificaciones, guías de aplicación, normas IEC o cualquier otro documento suministrado con los productos.

Plazo.-

El plazo de garantía comienza desde el momento de la compra del producto realizada por el primer usuario final, es decir, a partir de la fecha de factura o tiquet de compra, o la del albarán de entrega si éste es posterior, por lo que será requerido dicho documento justificante al comprador en el momento de exigir la garantía.

La garantía no es aplicable :

• Cuando la avería se produce por una inadecuada manipulación de los mismos, uso impropio o negligente, por causa de accidente, uso indebido, instalación o mantenimiento incorrectos, subidas de tensión, suministro de electricidad inadecuado, fluctuaciones de la corriente eléctrica, instalaciones en ambientes corrosivos, alteración del producto o mantenimiento inadecuado.

• No respetar las instrucciones de uso e instalación de Alberola Verdú, SL, de instalación, uso y mantenimiento establecidas en los reglamentos, normativas técnicas y de seguridad vigentes.

• Cuando el producto haya sido abierto o modificado por alguien distinto del servicio técnico de Alberola Verdú, SL.

• Cuando el producto haya sido expuesto a vertido de líquidos o a la influencia de sustancias químicas, o cuando los daños o fallos de funcionamiento por causas de fuerza mayor o de cualquier tipo de uso incorrecto, uso indebido, uso anómalo o uso que infrinja las normas, códigos o instrucciones de uso correspondientes, incluyendo sin limitaciones los contenidos en las normativas en materia de seguridad, industria y/o electricidad más recientes y vigentes en las regiones pertinentes.

• Cuando el fallo sea debido a factores externos tales como subidas o bajadas de tensión. No se hará responsable Alberola Verdu, s.l., de las condiciones del suministro eléctrico, incluyendo picos de tensión, fluctuaciones de tensión, los sistemas de control de ondulación de corriente que sobrepasen los límites específicos de los productos y los definidos en las normas de suministro pertinentes (por ejemplo, las normas EN 50160).

• Alberola Verdú, s.l., no se hará cargo de productos conectados a instalaciones que no cumplan con el REBT 2002 y sus guías técnicas de aplicación.

• En particular, las instalaciones industriales, de alumbrado público, parques de caravanas, marinas, ferias y stands, instalaciones provisionales y de obra, instalaciones agrícolas, generadores eólicos, etc., cuando no cumplan la ITC09, Apdo. 4 de REBT 2002, al objeto de hacer valer la garantía, así como las normas de las compañías eléctricas del lugar donde se han instalado los productos.

• Cuando el producto se haya expuesto a ambientes corrosivos o gases agresivos de origen químico.

• Pérdida de flujo lumínico inferior al 30% en fuentes de luz LED.

• Humedad relativa de la instalación por encima del 80%, o exceder del grado IP del producto si está especificado.

Esta garantía no afecta a los derechos legales del consumidor conforme a la legislación aplicable en su país relativa a la venta de productos de consumo.

GARANZIA

Alberola Verdú SL, garantisce la qualità del prodotto, assicurando una garanzia di 3 anni per i difetti di fabbricazione per tutti i suoi prodotti, lampade a basso consumo e led alverlamp.

La garanzia copre qualsiasi difetto di fabbricazione, è valida solo per i prodotti conservati e installati correttamente che operano secondo le condizioni specificate sulla scheda prodotto e i dati tecnici del prodotto.

Alberola Verdú SL, si riserva il diritto di decidere in merito alla garanzia. Per questo, l'acquirente è tenuto a restituire il prodotto difettoso, insieme alla ricevuta d'acquisto, perfettamente imballato all'indirizzo di Alberola Verdú, SL, per l'analisi del prodotto reso. In caso di guasti, Alberola Verdú S.L., ri-parerà o sostituirà, restituendo o scontando il prezzo del prodotto acquistato, senza costi aggiuntivi, dopo aver verificato che il guasto sia dovuto a problemi di fabbricazione o difetti di materiale durante il periodo di garanzia.

I costi di manodopera per il montaggio e lo smontaggio dei prodotti non sono coperti da questa garanzia. In tutti i casi di garanzia, la responsabilità di Alberola Verdú SL sarà limitata agli importi pagati ad Alberola Verdú SL per il prodotto difettoso. In nessun caso sarà responsabile per danni accidentali, compensativi, consequenziali o indiretti.

I prodotti a led devono funzionare in un apparecchio aperto, con uno spazio minimo di 10 mm attorno al corpo dei prodotti. Ad eccezione dei tubi a Led che possono funzionare in apparecchi di illuminazione chiusi con le stesse condizioni di spazio.

La temperatura ambiente non deve mai superare l'intervallo di temperatura operativa indicato sulla confezione per ciascun prodotto.

Il periodo di garanzia si basa su un funzionamento massimo di 3000 ore/anno e l'installazione elettrica in cui opera il prodotto non deve essere soggetta a fluttuazioni di tensione superiori a 230 V +/- 10%.

Il prodotto Led non sarà considerato difettoso se alcuni singoli componenti Led non emettono luce e se la quantità totale di tali componenti guasti è inferiore al 10% del numero totale di componenti Led installati nel prodotto.

La garanzia sarà valida solo quando il prodotto è stato collegato e installato correttamente e sta funzionando con i valori elettrici, il tempo di funzionamento e le condizioni ambientali fornite nelle specifiche guide alle applicazioni, nelle norme IEC o in qualsiasi altro documento fornito con i prodotti.

Periodo di garanzia.-

Il periodo di garanzia inizia dal momento dell'acquisto del prodotto da parte del primo utente finale, vale a dire dalla data della fattura o dello scontrino d'acquisto, o della bolla d'accompagnamento se la consegna è successiva. Quindi sarà necessario tale documento, da parte dell'acquirente, al momento della richiesta della garanzia.

La garanzia non è applicabile:

• Quando il guasto si verifica a causa di una scoretta manipolazione, uso improprio o negligenza, a causa di incidente, uso incoretto, installazione o manutenzione errata, sbalzi di corrente, alimentazione elettrica inadeguata, fluttuazioni della corrente elettrica, installazioni in ambienti corrosivi, alterazione del prodotto o manutenzione inadeguata.

• Nel caso non si rispettano le istruzioni per l'uso e l'installazione di Alberola Verdú, SL, per il montaggio, l'uso e la manutenzione stabilite dalle normative vigenti, norme tecniche e di sicurezza.

• Quando il prodotto è stato aperto o modificato da un soggetto diverso dal servizio tecnico di Alberola Verdú, SL.

• Quando il prodotto è stato esposto a fuoriuscite di liquidi o all'influenza di sostanze chimiche o in caso di danni o malfunzionamenti dovuti a forza maggiore o qualsiasi tipo di uso errato, uso improprio, uso anomalo o uso che viola le normative, i corrispondenti codici o istruzioni per l'uso, inclusi, tutti quelli contenuti nelle più recenti e attuali normative in materia di sicurezza, per industria e/o elettricità nelle regioni interessate.

• Quando il guasto è dovuto a fattori esterni come sbalzi di tensione. Alberola Verdu, s.l., non sarà responsabile delle condizioni della fornitura di energia elettrica, inclusi picchi di tensione, fluttuazioni di tensione, sistemi di controllo delle ondulazioni di corrente che superano i limiti specifici dei prodotti e quelli definiti nelle norme di fornitura pertinenti. (ad esempio, norme EN 50160).

• Alberola Verdú, s.l., non sarà responsabile per i prodotti collegati a strutture non conformi. E' necessario rispettare le normative vigenti in materia di installazioni elettriche e alle sue guide tecniche di applicazione.

• In particolare, gli impianti industriali, l'illuminazione pubblica, i parcheggi per roulotte, i porti turistici, le fiere e gli stand, gli impianti provvisori e edili, gli impianti agricoli, i generatori eolici, ecc., quando non sono conformi alle normative vigenti in materia di installazioni elettriche, al fine di far valere la garanzia, nonché le normative delle società elettriche del luogo in cui i prodotti sono stati installati.

• Quando il prodotto è stato esposto ad ambienti corrosivi o gas aggressivi di origine chimica.

• Perdita di flusso luminoso inferiore al 30% nelle sorgenti luminose a LED.

• Umidità relativa dell'installazione superiore all'80%, o superare il grado IP del prodotto se specificato.

Questa garanzia non pregiudica i diritti legali del consumatore ai sensi della legislazione applicabile nel proprio Paese relativa alla vendita di prodotti di consumo.

ALBEROLA VERDÚ S.L.
C/ Collidors, s/n
46791 Benifairó de la Valldigna Valencia (España)

stock permanente

Alberola Verdú, s.l.
C/ Collidors s/n
46791 Benifairó de la Valldigna (Valencia) · ESPAÑA
Tel. 962 811 002 - Fax 962 811 993 www.alverlamp.es
alverlamp@alverlamp.es info@alverlamp.es

Dipartimento Italia:
Tel: +39 333 7896233
Fax: +34 962 811 993
italia@alverlamp.es

